



MANUALE DA CAMPO



Regione Lombardia
Protezione Civile

INDICE

1 INTRODUZIONE	5
2 STRUTTURA ORGANIZZATIVA	6
2.1 NORMATIVA	6
2.2 CATENA DI COMANDO E CONTROLLO	8
3 SCOUTING	12
3.1 IL NUCLEO DI VALUTAZIONE O SQUADRA DI SCOUTING	12
3.2 AZIONI DA INTRAPRENDERE	13
3.2.1 <i>Prima dell'evento</i>	13
3.2.2 <i>Al verificarsi dell'evento</i>	13
3.2.3 <i>Durante il viaggio</i>	13
3.2.4 <i>All'arrivo</i>	14
3.3 STRUMENTI	14
3.3.1 <i>Check-list kit personale</i>	15
3.3.2 <i>Check-list composizione squadre ed attrezzature mezzi</i>	16
3.3.3 <i>Check-list informazioni</i>	18
3.3.4 <i>Check-list attivazione CMR</i>	23
3.3.5 <i>Check-list area accoglienza</i>	29
3.3.6 <i>Standard di progettazione e disposizioni tipo</i>	30
3.3.7 <i>Check-list area esterna</i>	34
4 FUNZIONI TECNICHE	35
4.1 RETE TLC	36
4.1.1 <i>Le bande di frequenza</i>	36
4.1.2 <i>Normativa di riferimento</i>	38
4.1.3 <i>Bande di frequenza (non amatoriali) in uso del DPC</i>	38
4.1.4 <i>Tipologia delle radio</i>	40
4.1.5 <i>Antenne</i>	42
4.1.6 <i>Le regole della comunicazione radio</i>	44
4.1.7 <i>Uso pratico</i>	44
4.1.8 <i>ICT</i>	47
4.2 STRUTTURE SANITARIE	49
4.3 IMPIANTISTICA	51
4.3.1 <i>Elettricit�</i>	52
4.3.2 <i>Acqua</i>	55
4.3.3 <i>Fognature</i>	55
4.3.4 <i>Gas</i>	55
4.4 TENDE E TENSOSTRUTTURE	56
4.5 RISTORAZIONE	58
4.6 MAGAZZINI	60
4.6.1 <i>Depositi alimentari</i>	60
4.6.2 <i>Depositi stoviglie monouso</i>	62
4.6.3 <i>Depositi prodotti per pulizia e disinfezione</i>	62
4.6.4 <i>Stoccaggio merci</i>	62
4.7 SERVIZI IGIENICI	62
4.7.1 <i>Servizi igienici in prima emergenza</i>	62
4.7.2 <i>Installazione servizi igienici</i>	64
4.8 SICUREZZA	65
4.8.1 <i>Piano di emergenza</i>	65
4.8.2 <i>Segnaletica</i>	67

5 FUNZIONI DI SERVIZIO	68
5.1 DIREZIONE	69
5.1.1 <i>Capo Missione</i>	69
5.1.2 <i>Capo Campo</i>	70
5.2 SEGRETERIA	72
5.3 SANITA'	74
5.4 SUPPORTO PSICOSOCIALE.....	74
5.4.1 <i>Organizzazione strutturale</i>	75
5.4.2 <i>Ruoli ed azioni</i>	76
5.5 INFOPOINT	79
5.5.1 <i>Caratteristiche del linguaggio utilizzato e della cartellonistica</i>	79
5.5.2 <i>Attrezzatura necessaria</i>	79
5.6 GUARDIANIA	80
5.7 IMPIANTISTICA	83
5.8 RISTORAZIONE	83
5.8.1 <i>Gestione della mensa</i>	83
5.8.2 <i>Pulizia, igiene e disinfezione</i>	86
5.8.3 <i>Gli utenti della mensa</i>	86
5.9 SERVIZI IGIENICI	86
5.9.1 <i>Pulizia, igiene e disinfezione</i>	87
5.9.2 <i>Trattamento degli scarichi</i>	87
5.10 MAGAZZINI	87
5.10.1 <i>Responsabile gestione dei magazzini</i>	87
5.10.2 <i>Registro di magazzino</i>	88
5.11 PULIZIA, IGIENE E DISINFEZIONE.....	91
5.11.1 <i>Indicazioni generali</i>	91
5.11.2 <i>Specifiche di intervento</i>	95
5.12 FUNZIONI ACCESSORIE.....	111
BIBLIOGRAFIA	112
ALLEGATI	114

1

INTRODUZIONE

L'obiettivo di questo Manuale da Campo è:

- fornire un agile supporto tecnico agli operatori durante un intervento emergenziale;
- rappresentare uno strumento di base per approntare corsi di formazione mirati.

Questa prima "versione", che sarà successivamente oggetto di revisioni e aggiornamenti, è stata realizzata attraverso i seguenti passaggi:

1. raccolta ed analisi della documentazione esistente (normative, linee guida dipartimentali, manuali tecnici,...);
2. analisi dell'organizzazione e delle criticità riscontrate nel sistema di intervento della Protezione Civile Regione Lombardia in occasione dell'emergenza Abruzzo 2009, tramite la stesura, la realizzazione e la rielaborazione di interviste ad operatori attivati sul campo;
3. formulazione di nuove proposte metodologiche di azione;
4. strutturazione del lavoro attraverso:
 - definizione ed integrazione dei contenuti principali sulla base dell'ordine cronologico di attivazione degli interventi;
 - definizione, per ogni attività principale, di funzioni e sottofunzioni operative.

2

STRUTTURA ORGANIZZATIVA

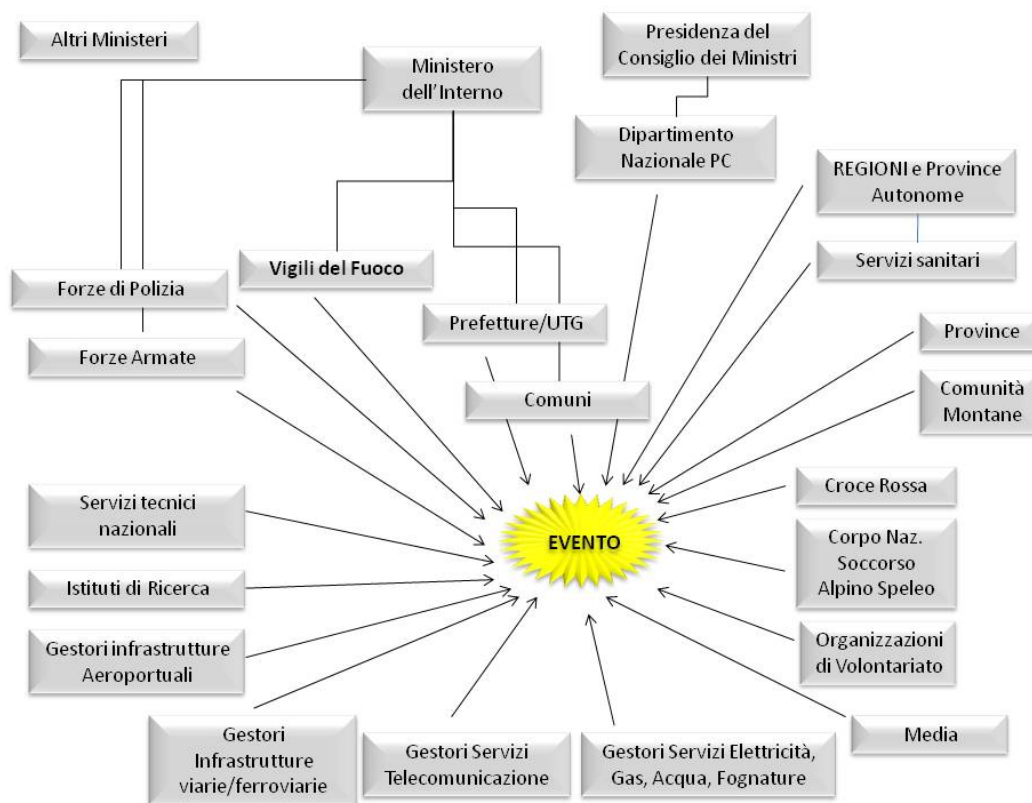
Obiettivo del capitolo è fornire un inquadramento generale della struttura organizzativa della Protezione Civile, dal livello nazionale al dettaglio regionale, provinciale e comunale e presentare, quali strumenti realmente utilizzabili sul campo, l'organigramma delle funzioni e delle persone attivabili/attivate in emergenza e lo schema di come dovrebbero fluire le informazioni (a livello di comando, all'interno di un'eventuale struttura campale, etc.).

2.1 Normativa

Il sistema nazionale di Protezione Civile è strutturato secondo le indicazioni della legge quadro 24 febbraio 1992, n. 225 "Istituzione del Servizio Nazionale della Protezione Civile", e i successivi cambiamenti normativi intervenuti soprattutto a seguito dell'approvazione del D.Lgs. 31 marzo 1998, n. 112 "Conferimento di funzioni e compiti amministrativi dello Stato alle regioni ed agli enti locali, in attuazione del capo I della legge 15 marzo 1997, n. 59" (c.d. "Leggi Bassanini") e della modifica del titolo V della Costituzione (Legge Costituzionale 18 ottobre 2001, n. 3 "Modifiche al titolo V della parte seconda della Costituzione").

La Presidenza del Consiglio dei Ministri - Dipartimento Nazionale della Protezione civile ha emanato inoltre proprie Direttive per l'organizzazione funzionale del sistema nazionale, come ad esempio la direttiva 3 dicembre 2008 "Indirizzi operativi per la gestione delle emergenze".

L'attuale organizzazione – a livello nazionale - vede pertanto i seguenti soggetti principali:



Le Regioni hanno adottato proprie leggi per l'organizzazione dei sistemi di Protezione Civile a livello territoriale regionale. Regione Lombardia ha emanato una prima legge nel 1990, seguita nel 2004 dalla legge regionale 16 maggio 2004, n. 16 "Testo unico delle disposizioni regionali in materia di Protezione Civile".

Secondo quanto previsto dalla normativa regionale, gli enti Regione e Provincia hanno un ruolo fondante nel sistema della protezione civile. Infatti:

- Il Presidente della Regione è autorità di Protezione civile e può emanare la dichiarazione dello stato di crisi, a seguito della quale – a livello regionale – vengono attivate tutte le componenti del sistema (art. 8 l.r. 16/04);
- Il Presidente della Provincia è autorità di Protezione civile e responsabile dell'organizzazione generale dei soccorsi a livello provinciale, per quanto attiene alle proprie competenze (art. 7 l.r. 16/04);
- Presidenti di Regione e Provincia hanno la responsabilità dell'informazione alla popolazione e agli organi di informazione.

2.2 Catena di Comando e Controllo

La gestione di una emergenza viene affrontata da appositi centri di coordinamento, stabiliti dalla normativa e solitamente indicati all'interno degli strumenti pianificatori comunali/provinciali. A partire dal livello di immediato "contatto" con l'evento sino al livello nazionale si possono distinguere:

- Il POSTO di COMANDO AVANZATO (PCA);
- Il CENTRO OPERATIVO COMUNALE (COC/UCL);
- Il CENTRO OPERATIVO MISTO (COM);
- Il CENTRO COORDINAMENTO SOCCORSI (CCS);
- La SALA OPERATIVA REGIONALE;
- La SALA SISTEMA ITALIA;
- La DIREZIONE COMANDO e CONTROLLO (Di.Coma.C.).

Per emergenze in cui sia necessaria una stretta interazione tra strutture tecniche di soccorso (ad esempio in caso di incidenti con liberazione di sostanze tossico-nocive, in cui l'interazione di vigili del Fuoco, Servizio sanitario di emergenza, Forze di Polizia è molto stretta) viene istituita – in un'area sicura - una struttura tecnica di coordinamento denominata **Posto di Comando Avanzato (PCA)**, di supporto al Sindaco e al Centro Operativo Misto (vedi oltre) per la gestione dell'emergenza.

Nel PCA sono generalmente presenti i Vigili del Fuoco, il servizio sanitario Urgenza Emergenza 118, le Forze di Polizia, eventualmente altre strutture tecniche (es. Agenzia regionale per la protezione dell'ambiente, Azienda Sanitaria Locale, etc.); il coordinamento del PCA viene generalmente assegnato ai Vigili del Fuoco.

Il **Centro Operativo Comunale (COC)** è il luogo dove il sindaco – quale Autorità di Protezione Civile sul proprio territorio – organizza le attività di soccorso ed assistenza alla propria popolazione colpita. Il Centro Operativo Comunale dovrebbe essere definito all'interno del piano di emergenza comunale ed essere permanente dotato di una struttura tecnologica minimale (telefono/fax, computer con accesso internet, radio, etc.). E' inoltre fondamentale che vi sia una organizzazione "funzionale", ossia delle persone opportunamente formate e con competenze tali da poter gestire un'emergenza di Protezione civile, nei limiti delle risorse utilizzabili dal Comune: è l'**Unità di Crisi Locale (UCL)**, che come composizione-tipo può prevedere il Sindaco, l'Ufficiale dell'Anagrafe, il Responsabile dell'Ufficio Tecnico Comunale, un Responsabile della Polizia Locale o dell'Arma dei Carabinieri (in quei comuni dove queste strutture sono presenti), un Responsabile del Volontariato di Protezione Civile.

Nel momento in cui l'emergenza – per dimensioni o gravità – non può essere sostenuta dalle sole forze del Comune (o dei Comuni) interessati, il coordinamento a scala sovracomunale passa a Prefettura e Provincia, ognuna per le proprie competenze:

- Prefettura – in quanto Ufficio Territoriale di Governo – coordina le strutture operative statali (Vigili del Fuoco, Forze di Polizia, etc.);
- Provincia – Autorità di Protezione civile ai sensi della normativa regionale – coordina le proprie strutture tecniche (ad es. nel settore viabilità) e le forze del Volontariato.

Il **Centro Coordinamento Soccorsi (CCS)** è l'organismo di coordinamento provvisorio che viene istituito per decreto prefettizio (ex art. 14 del D.P.R. 66/1981) per:

- assicurare la salvaguardia della vita e dei beni delle persone
- valutare le esigenze sul territorio dove è in corso l'evento incidentale
- impiegare in modo razionale le risorse disponibili
- coordinare gli interventi a livello sovra comunale.

Nel CCS sono rappresentati, oltre alla Regione, alla Prefettura-UTG ed alla Provincia, gli enti, le amministrazioni e le strutture operative funzionali alla gestione dell'emergenza.

Il Centro Coordinamento Soccorsi può effettuare un coordinamento in luogo decentrato rispetto alla propria sede. In questo caso vengono attivati uno o più **Centri Operativi Misti (COM)**, organismi provvisori di gestione dell'emergenza istituiti per decreto prefettizio (ex D.P.R. 66/1981, art. 14) a fronte della necessità di coordinare gli interventi a livello sovra comunale.

Come per i Centri Operativi Comunali, è opportuno che i Centri Operativi Misti siano definiti in fase di pianificazione e che abbiano in permanenza una dotazione tecnologica minimale.

Per qualsiasi emergenza di protezione civile in corso sul territorio regionale – almeno a livello informativo – è attiva la **Sala Operativa regionale** di Protezione Civile.

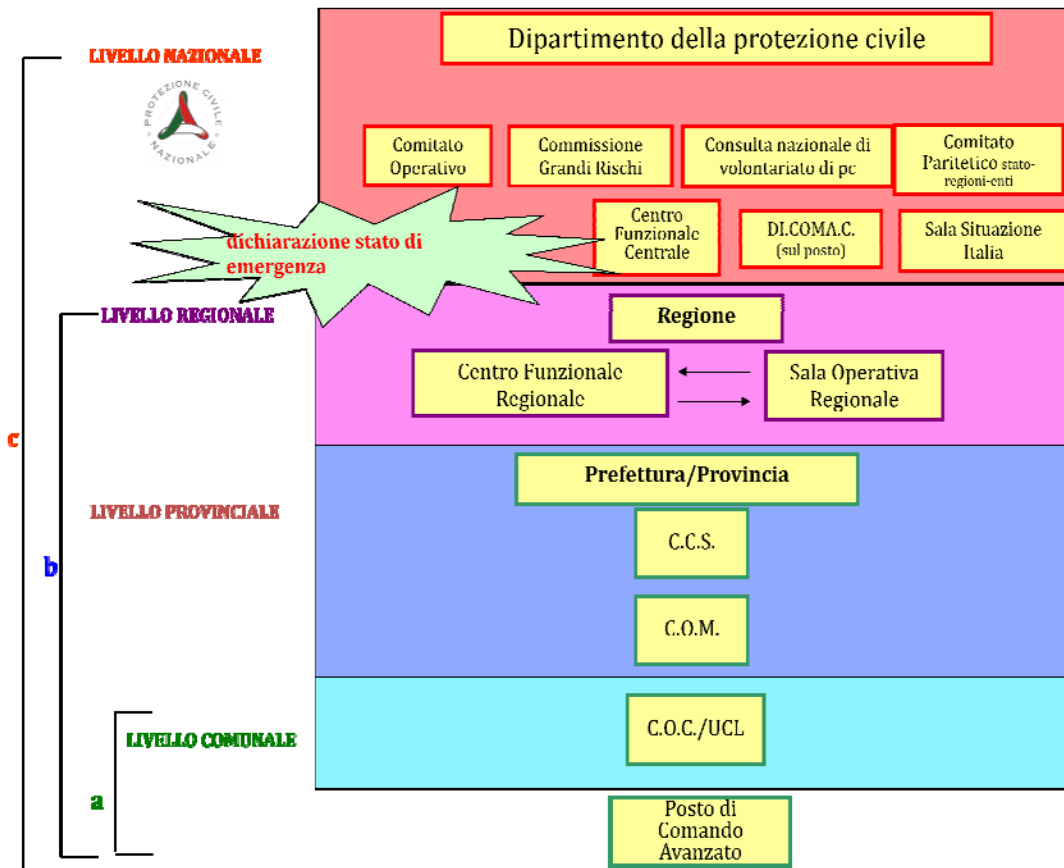
La Sala Operativa regionale è attiva 24 ore su 24 e, in condizioni di "normalità", svolge un ruolo fondamentale di monitoraggio del territorio e di analisi dei dati provenienti dai diversi sistemi di controllo, in modo da poter emettere avvisi di criticità e comunicati di allerta in ragione delle analisi effettuate. Questa attività tecnico-scientifica è svolta dal Centro Funzionale regionale.

La Sala Operativa regionale assicura inoltre – in caso di emergenza – una propria operatività H24, garantisce a Sistema Italia (vedi oltre) l'aggiornamento delle informazioni relative alle attività poste in essere, comunica la tipologia e l'entità delle eventuali risorse nazionali necessarie ad integrare quelle territoriali, e mantiene il raccordo con i centri operativi attivati a livello provinciale e comunale.

Presso il Dipartimento della Protezione civile – Presidenza del Consiglio dei Ministri – è attivo un centro di coordinamento denominato **SISTEMA** che garantisce la raccolta, la verifica e la diffusione dell'informazione di protezione civile con l'obiettivo di allertare immediatamente e quindi attivare tempestivamente le diverse componenti e strutture proposte alla gestione dell'emergenza. SISTEMA opera 24 ore su 24 ore, 365 giorni all'anno.

Qualora a livello nazionale, per emergenze di particolare gravità e/o estensione territoriale fronteggiabili solo con mezzi straordinari (c.d. livello "c" della L. 225/92) si riscontrasse la necessità di istituire in loco una struttura di coordinamento per fronteggiare l'emergenza, viene istituita tramite Ordinanza del Presidente del Consiglio dei Ministri la **Direzione di Comando e Controllo – DI.COMA.C.** La Regione, d'intesa con il Dipartimento Nazionale della Protezione Civile, provvede all'individuazione ed all'allestimento della sede più idonea valutando, in funzione delle caratteristiche dello scenario di evento, il possibile utilizzo della sala operativa regionale (vedi Direttiva Presidenza del Consiglio dei Ministri del 3.12.2008 concernente "Indirizzi operativi per la gestione delle emergenze").

La catena di comando e controllo è quindi strutturata a livello nazionale, regionale, provinciale e comunale in questo modo:



La composizione ottimale dei centri di gestione dell'emergenza deve essere basata su una organizzazione simile, in modo tale da permettere un interscambio informativo quanto più efficace e tempestivo possibile.

In Italia, tale organizzazione è basata su funzioni di supporto individuate secondo il metodo **Augustus**. Questo metodo prevede l'individuazione del "chi fa che cosa" attraverso l'individuazione di funzioni di supporto, che corrispondono alle figure istituzionali competenti e specifiche per ogni settore, direttamente coinvolte durante l'emergenza.

Le funzioni attivabili in un centro di coordinamento e controllo sono uguali su tutto il territorio italiano e su tutti i livelli nazionale, regionale, provinciale; nel caso dei Comuni la pianificazione individua funzioni di supporto leggermente diverse.

Le funzioni di supporto (numerate come da metodo Augustus) sono di seguito riportate e comparate:

COM, CCS, Sala Op Regione, DICOMAC, SISTEMA	COC
1 Tecnico Scientifico - Pianificazione	1 Tecnico Scientifico - Pianificazione
2 Sanità - Assistenza sociale - Veterinaria	2 Sanità, Assistenza Sociale
3 Mass-media e informazione	
4 Volontariato	3 Volontariato
5 Materiali e mezzi	4 Materiali e mezzi
6 Trasporto - Circolazione e viabilità	
7 Telecomunicazioni	8 Telecomunicazioni
8 Servizi essenziali	5 Servizi essenziali e attività scolastica
9 Censimento danni, persone, cose	6 Censimento danni, persone e cose
10 Strutture operative S.a.R.	7 Strutture operative locali
11 Enti locali	
12 Materiali pericolosi	
13 Logistica evacuati-zone ospitanti	9 Assistenza alla popolazione
14 Coordinamento centri operativi	

Accanto alle funzioni tradizionali, possono essere eventualmente attivate funzioni accessorie per argomenti specifici (es. salvaguardia dei beni culturali).

3

SCOUTING

La valutazione della situazione immediatamente successiva ad un evento emergenziale ("scouting") rappresenta la prima componente da attivare al verificarsi di un evento.

Lo scopo di questa attività, infatti, è raggiungere il luogo colpito nel minor tempo possibile, al fine di:

- valutare l'entità dell'evento e la capacità di risposta del sistema colpito, distinguendo l'emergenza dai "bisogni cronici";
- assistere le autorità locali nel fronteggiare l'emergenza, in termini di risorse e possibili strategie di intervento;
- trasmettere le informazioni necessarie a tarare ed organizzare (in termini di risorse umane, mezzi e materiali) l'eventuale partenza della Colonna Mobile;
- individuare, se necessario, un'area idonea ad accogliere le persone colpite dall'evento;
- preparare l'arrivo della Colonna Mobile, progettando la dislocazione delle risorse sul campo.

3.1 Il Nucleo di Valutazione o Squadra di Scouting

Il Nucleo di Valutazione è composto da una squadra di operatori che si attivano immediatamente per poter raggiungere il luogo colpito da un evento e analizzare la situazione, in modo da poter comprendere la situazione e definire priorità di intervento.

E' fondamentale che i componenti di questa squadra siano formati e che le procedure di intervento e di valutazione siano definite già in "tempo di pace".

A tal scopo, è necessario che:

- gli elementi preparati a comporre questa squadra siano facilmente individuabili in un elenco ben preciso di reperibilità e i compiti siano definiti A PRIORI;
- al verificarsi di un evento calamitoso, l'attivazione e la partenza della squadra avvenga nel più breve tempo possibile.

Affinché l'intervento della squadra di scouting si riveli efficiente ed efficace, è importante prevedere l'affiancamento di un ristretto team in grado di partire anch'esso nel minor tempo possibile, ma dotato di un mezzo quale un camper, adatto a supportare le attività della squadra sul campo in termini di spazio, privacy e autosufficienza.

3.2 Azioni da intraprendere

3.2.1 Prima dell'evento

- formazione
- esercitazioni
- preparazione personale → check-list kit personale
- preparazione dei mezzi: → check-list squadre e attrezzature mezzi
 - ✓ n. 1 mezzo 4x4 veloce ed attrezzato per la squadra di scouting
 - ✓ n. 1 camper attrezzato per il team di supporto e per la squadra di scouting
 - ✓ n. 2 furgoni attrezzati per SEGRETERIA e TLC
- predisposizione convenzioni/documentazione/contatti necessari per un eventuale trasferimento via elicottero o aereo

3.2.2 Al verificarsi dell'evento

- attivazione della squadra di scouting e del team di supporto → check-list squadre e attrezzature mezzi
- briefing in Sala Operativa con i coordinatori dell'Unità al fine di definire e raccogliere il maggior numero possibile di informazioni → check-list informazioni
- pianificazione del viaggio (importante la valutazione delle distanze per la scelta del mezzo)
- partenza della squadra

3.2.3 Durante il viaggio

- prevedere, se necessario, una scorta
- mantenere costantemente il rapporto con la Sala Operativa per:
 - ✓ aggiornamenti sull'evento
 - ✓ trasmissione informazioni/documentazione richieste o necessità → check-list informazioni
 - ✓ aggiornamenti in merito alla preparazione della Colonna Mobile ed alle risorse disponibili

- ✓ stabilire un contatto con un referente del luogo per facilitare gli spostamenti
- mantenere i contatti con i propri settori di afferenza al fine di predisporre e preparare il possibile intervento

3.2.4 All'arrivo

- individuare immediatamente il referente del luogo
- contattare l'Amm.ne locale e i funzionari di riferimento
- valutare l'entità dell'evento e decidere se intervenire
- distinguere l'emergenza dai "bisogni cronici"
- definire le priorità di intervento e garantire il flusso di informazioni necessarie a "tarare" le risorse da inviare con la Colonna Mobile → check-list attivazione CMR
- individuare, se necessario, un'area di accoglienza idonea → check-list area accoglienza
- affiancare il team di progettisti per la progettazione dell'area → std progettazione – disposizione tipo A – disposizione tipo B
- attivare le funzioni SEGRETERIA e TLC e gestire DA SUBITO la parte amministrativa
- preparare l'eventuale arrivo della Colonna Mobile
- predisporre sopralluogo area esterna → chek list area esterna

3.3 Strumenti

Si riportano, di seguito, le check-list richiamate sopra quali utili "strumenti di lavoro" sul campo per la squadra di scouting:

3.3.1 Check-list kit personale

Dispositivi di Protezione Individuale

- Caschetto
- Scarpe antinfortunistiche

Kit Personale

- Cibi e bevande per le prime 72 ore della missione
- Posate, piatti e utensili per l'alimentazione
- Zaino
- Indumenti (almeno 2 cambi) e calzature appropriate alla località, all'altitudine, alla stagione ed alla possibile durata della missione
- Divisa o indumenti riconoscibili
- Indumenti anti-pioggia (giacca e pantaloni impermeabili)
- Sacco a pelo
- Cuscino
- Materassino
- Occhiali da sole
- Occhiali da vista di ricambio (da evitare lenti a contatto)
- Maschera anti-polvere
- Torcia con pile di ricambio
- Coltellino tascabile svizzero multifunzione
- Articoli per l'igiene personale
- Kit cucito (aghi e filo)
- Fiammiferi
- Candele
- Borse di plastica
- Filtro depuratore per l'acqua

Climi caldi e umidi

- Insetticida
- Repellente per zanzare ed insetti
- Calzature leggere
- Zanzariera per letto

Climi Freddi

- Giacca invernale
- Abbigliamento invernale/termico
- Scarponi invernali (resistenti all'umidità)
- Calze, guanti e copricapo di lana

Kit Medico

- Primo soccorso
 - Garze sterili
 - Cerotti
 - Bende
 - Disinfettante
 - Guanti protettivi in lattice
 - Forbici
- Opzionale
 - Integratori di sali minerali e vitamine
 - Salvalabbra
 - Analgesici
 - Certificato gruppo sanguigno

Attrezzatura professionale

- Telefono cellulare / Smartphone
- Macchina fotografica
- Bussola
- Sveglia
- Binocolo tascabile
- Adattatore presa elettrica
- USB memory stick
- Gps
- Computer portatile
- Targhetta con nome, nazionalità e gruppo sanguigno

3.3.2 Check-list composizione squadre ed attrezzature mezzi

SQUADRA di SCOUTING

- 1 LOGISTA: valutazione aree, viabilità, accesso all'area, mezzi necessari,..
- 1 FZ. REGIONALE: rapporti con autorità, direttive, riferimento per CM
- 1 IMPIANTISTA: dimensionamento campo, installazione,...

SQUADRA di SUPPORTO

- 1 AMMINISTRATIVO (fz. esperto regionale, NON VOLONTARIO): attivazione fz. segreteria
- 1 TECNICO: progettazione campo → 1° Capo Campo

Struttura elenco:

COGNOME	NOME	PROFESSIONALITA'	STRUTTURA DI APPARTENENZA	SQUADRA		COMPITO	REPERIBILITA'
				SCOUTING	SUPPORTO		
				<input type="checkbox"/>	<input type="checkbox"/>		
				<input type="checkbox"/>	<input type="checkbox"/>		
				<input type="checkbox"/>	<input type="checkbox"/>		
				<input type="checkbox"/>	<input type="checkbox"/>		
				<input type="checkbox"/>	<input type="checkbox"/>		
				<input type="checkbox"/>	<input type="checkbox"/>		
				<input type="checkbox"/>	<input type="checkbox"/>		
				<input type="checkbox"/>	<input type="checkbox"/>		
				<input type="checkbox"/>	<input type="checkbox"/>		
				<input type="checkbox"/>	<input type="checkbox"/>		
				<input type="checkbox"/>	<input type="checkbox"/>		
				<input type="checkbox"/>	<input type="checkbox"/>		
				<input type="checkbox"/>	<input type="checkbox"/>		
				<input type="checkbox"/>	<input type="checkbox"/>		
				<input type="checkbox"/>	<input type="checkbox"/>		
				<input type="checkbox"/>	<input type="checkbox"/>		
				<input type="checkbox"/>	<input type="checkbox"/>		
				<input type="checkbox"/>	<input type="checkbox"/>		
				<input type="checkbox"/>	<input type="checkbox"/>		
				<input type="checkbox"/>	<input type="checkbox"/>		
				<input type="checkbox"/>	<input type="checkbox"/>		
				<input type="checkbox"/>	<input type="checkbox"/>		

MEZZI E ATTREZZATURE

SCOUTING

n. 1 MEZZO 4X4:

- VALIGIONE GIALLO:
 - PC con collegamento internet
 - Stampante
 - Scanner
 - Cancelleria
- 2 radio
- 1 telefono cellulare per componente
- 1 telefono satellitare
- 1 videocamera
- 1 macchina fotografica
- navigatore satellitare
- stradario
- metro laser
- altimetro
- bindella (*almeno 50 m*)
- bicicletta metrica (odometro)
- nastro segnaletico (bianco e rosso)
- mazza e picchetti
- torce
- bombolette spray

SUPPORTO

n. 1 CAMPER:

- scorte alimentari per almeno 72 ore per 5 persone
- risorse necessarie a garantire autosufficienza per almeno 72 ore (acqua, gas,...)
- eventuale bagaglio ingombrante squadra scouting
- bagagli squadra di supporto
- 2 PC con collegamento internet
- 1 stampante multifunzione
- 1 TV
- lavagna magnetica
- illuminazione di emergenza (per eventuali sopralluoghi notturni)
- radio
- caricabatterie (macchine fotografiche, radio, videocamere, telefoni cellulari,...)

3.3.3 Check-list informazioni

SOGGETTO	INFORMAZIONI		N.D.	
Evento principale	Tipologia		<input type="checkbox"/>	
	Data e ora (locale e UTC)		<input type="checkbox"/>	
	Durata		<input type="checkbox"/>	
	Intensità		<input type="checkbox"/>	
	Stato, Regione, Provincia, Città		<input type="checkbox"/>	
Area colpita	Coordinate (Sistema di Riferimento)		<input type="checkbox"/>	
	Condizioni metereologiche	Attuali	<input type="checkbox"/>	
		Previste	<input type="checkbox"/>	
	Prossimità centri urbani		<input type="checkbox"/>	
	Dimensioni approssimative	Area	<input type="checkbox"/>	
		Popolazione	Totale	<input type="checkbox"/>
			Colpita	<input type="checkbox"/>
	Morfologia e clima		<input type="checkbox"/>	

	Situazione politica		<input type="checkbox"/>	
	Situazione sanitaria		<input type="checkbox"/>	
	Situazione socio-economica		<input type="checkbox"/>	
	Strutture prevalenti	Destinazione (pubblica, civile, industriale)	<input type="checkbox"/>	
		Materiali edili	<input type="checkbox"/>	
		Fonti pericolose	<input type="checkbox"/>	
Conseguenze in atto e/o previste	Livello danneggiamento/distruzione	Strutture amministrative	<input type="checkbox"/>	
		Servizi sanitari	<input type="checkbox"/>	
		Servizi essenziali	Acqua	<input type="checkbox"/>
			Elettricità	<input type="checkbox"/>
			Gas	<input type="checkbox"/>
		Reti viabilità	<input type="checkbox"/>	
		Reti comunicazioni	<input type="checkbox"/>	
Azioni intraprese e responsabili (Autorità locali, Enti, ...)	<input type="checkbox"/>			

Intervento previsto	Tipologia di supporto - OBIETTIVI missione		<input type="checkbox"/>
	Tempistica		<input type="checkbox"/>
	Partenza		<input type="checkbox"/>
	Viaggio		<input type="checkbox"/>
	Attivazione e arrivo CMR		<input type="checkbox"/>
	Regime		<input type="checkbox"/>
	Destinazione		<input type="checkbox"/>
	Popolazione da assistere		<input type="checkbox"/>
	Totale		<input type="checkbox"/>
	Di cui:		<input type="checkbox"/>
	Uomini		<input type="checkbox"/>
	Totale		<input type="checkbox"/>
	Età		<input type="checkbox"/>
0-4			
5-14			
15-44			
>44			
Soggetti vulnerabili		<input type="checkbox"/>	
Disabili			
Minori non accompagnati			

	Logistica	Donne	Totale		<input type="checkbox"/>	
			Età	0-4		<input type="checkbox"/>
				5-14		
				15-44		
				>44		
			Soggetti vulnerabili	Disabili		<input type="checkbox"/>
Minori non accompagnate						
Donne incinte/in allattamento						
Accesso all'area:	<ul style="list-style-type: none"> ▪ condizioni stradali ▪ copertura satellitare ▪ tipologia veicoli adatti ▪ possibili "colli di bottiglia" ▪ percorsi alternativi 	Aree NON accessibili		<input type="checkbox"/>		
		Prossimità di aeroporti, porti, stazioni ferroviarie		<input type="checkbox"/>		

		Comunicazioni e frequenze (radio, rete cellulare, ...)		<input type="checkbox"/>
		Punti approvvigionamento carburante		<input type="checkbox"/>
A disposizione	Documentazione cartografica			<input type="checkbox"/>
	Contatti in loco			<input type="checkbox"/>
Altre informazioni utili	Piano di Emergenza			<input type="checkbox"/>
	Piano urbanistico			<input type="checkbox"/>
				<input type="checkbox"/>

3.3.4 Check-list attivazione CMR

ATTREZZATURA (→ rif. "Modulo di base" progetto CMNazionale)		NECESSARIO	NON NECESSARIO
SOCCORRITORI DI PRONTA PARTENZA - H6 -	1 PMA di 1° livello containerizzato (elitrasportabile al verricello baricentrico; aviotrasportabile)	<input type="checkbox"/>	<input type="checkbox"/>
	1 KIT TLC, comprensivo di: - 1 carrello elitrasportabile - 3 telefoni satellitari traffico voce - 2 telefoni satellitari traffico voce/dati (completi di accessori per connessione pc e fax) - 2 pc portatili completi di stampante - 1 ponte radio campale VHF con link UHF (alimentazione 220/12V per una copertura di 12/30 km ²) - 15 apparati radio VHF portatili (programmati su tutte le frequenze del protocollo d'intesa Ministero/DPC)	<input type="checkbox"/>	<input type="checkbox"/>
	4 tende pneumatiche 4 archi (7,5x5,5 m) complete di accessori ed impianti	<input type="checkbox"/>	<input type="checkbox"/>
	1 cucina mobile carrellata	<input type="checkbox"/>	<input type="checkbox"/>
	1 tenda mensa (6x6 m) completa di tavoli e panche	<input type="checkbox"/>	<input type="checkbox"/>
	1 ufficio mobile/segreteria/telecomunicazioni	<input type="checkbox"/>	<input type="checkbox"/>
	4 telefoni satellitari	<input type="checkbox"/>	<input type="checkbox"/>
	1 tenda comando 4 archi (7,5x5,5 m)	<input type="checkbox"/>	<input type="checkbox"/>
	bagni (wc + lavabo), docce in 3 container da 3x2,5 m	<input type="checkbox"/>	<input type="checkbox"/>
	1 generatore da 60 kW silenziato carrellato	<input type="checkbox"/>	<input type="checkbox"/>
	1 generatore da 5 kW	<input type="checkbox"/>	<input type="checkbox"/>
	1 torre faro con gruppo illuminante da 4 kW	<input type="checkbox"/>	<input type="checkbox"/>
	2 gruppi illuminanti tipo tower	<input type="checkbox"/>	<input type="checkbox"/>
	4 cisterne per acqua da 1000 l	<input type="checkbox"/>	<input type="checkbox"/>

ATTREZZATURA (→ rif. "Modulo di base" progetto CMNazionale)		NECESSARIO	NON NECESSARIO
	3 autoclavi da 2 CV	<input type="checkbox"/>	<input type="checkbox"/>
	1 kit per potabilizzazione	<input type="checkbox"/>	<input type="checkbox"/>
	1 serbatoio da gasolio da 900 l	<input type="checkbox"/>	<input type="checkbox"/>
MODULO ASSISTENZA ALLA POPOLAZIONE – H6 – 250 pax	42 tende tipo PI 88 (ministeriale) da 6 posti (o 32 tende pneumatiche da 8 posti) complete di impianti e termoriscaldatori / condizionatori	<input type="checkbox"/>	<input type="checkbox"/>
	250 brandine pieghevoli	<input type="checkbox"/>	<input type="checkbox"/>
	pavimentazione mobile sotto tenda (grelle livellanti)		
	recinzione leggera		
	18 bagni (3 moduli da 4, 2 moduli da 2 di cui uno per disabili)	<input type="checkbox"/>	<input type="checkbox"/>
	12 docce (2 moduli da 4, 2 moduli da 2 di cui uno per disabili)	<input type="checkbox"/>	<input type="checkbox"/>
	4 serbatoi acqua da 1000 l cadauno	<input type="checkbox"/>	<input type="checkbox"/>
	1 generatore da 150 kW silenzioso carrellato o 2 generatori da 80 kW	<input type="checkbox"/>	<input type="checkbox"/>
	1 quadro generale, 4 quadri di zona, 16 quadri di distribuzione	<input type="checkbox"/>	<input type="checkbox"/>
	1 torre faro da 4 kW con generatore da 12 kW, altezza fari >8 m	<input type="checkbox"/>	<input type="checkbox"/>
	8 gruppi illuminanti da 1000 W di tipo tower	<input type="checkbox"/>	<input type="checkbox"/>
1 tenda per attività InfoPoint	<input type="checkbox"/>	<input type="checkbox"/>	

ATTREZZATURA (→ rif. "Modulo di base" progetto CMNazionale)		NECESSARIO	NON NECESSARIO
MODULO PRODUZIONE E DISTRIBUZIONE PASTI – H12 – 350 pasti/turno	Unità preparazione pasti e lavaggio 1 lavello acciaio (misura indicativa 1,2 m) 1 tavolo acciaio (misura indicativa 2,5 m) griglie di sgocciolamento, batteria pentolame acciaio, pensili	<input type="checkbox"/>	<input type="checkbox"/>
	UNITÀ PRODUZIONE PASTI cucina con almeno 4 fuochi a gpl con cappa aspirante 2 bollitori capacità >= 60 l cadauno 1 brasiera (misura indicativa 1,2 m) forno a colonna elettroventilato (misura indicativa h 1,4 m) 2 scaldavivande (misura indicativa 1 m cadauno) <u>PS- tenere conto dei relativi impianti elettrico-gas</u> boiler rapido a gpl 2 cisterne di materiale plastico con telaio, impilabili capacità >= 1.000 l con autoclave da 20 l pensili, accessori: affettatrice, friggitrice, tritacarne bombole gpl	<input type="checkbox"/>	<input type="checkbox"/>
	UNITÀ CONSERVAZIONE DERRATE ALIMENTARI cella frigorifera a due scomparti cella freezer	<input type="checkbox"/>	<input type="checkbox"/>
	UNITÀ APPROVVIGIONAMENTO E MAGAZZINO 1 container con scaffali 1 container non attrezzato (altri container provenienti dall'allestimento del campo base si possono aggiungere a questi con funzione di stoccaggio) derrate alimentari per autosufficienza per i soccorritori (140) per almeno 72 ore	<input type="checkbox"/>	<input type="checkbox"/>

ATTREZZATURA (→ rif. "Modulo di base" progetto CMNazionale)		NECESSARIO	NON NECESSARIO
	UNITÀ DISTRIBUZIONE PASTI E REFETTORIO tensostruttura 12x18 m, chiusa, portata neve completa di: impianto termoconvettore >= 40.000 kCal/h impianto di condizionamento pavimentazione mobile modulare illuminazione >= 1.000 watt zavorre per ancoraggi 35 tavoli pieghevoli da 8 posti (di cui 5 per la distribuzione) 60 panche pieghevoli	<input type="checkbox"/>	<input type="checkbox"/>
	Tunnel mobile a soffietto per copertura delle persone in attesa	<input type="checkbox"/>	<input type="checkbox"/>
MODULO PMA II LIVELLO 50 pazienti/gg, autonomia 72h	4 tende pneumatiche (6 x 6) m dedicate a: sala triage pronto soccorso chirurgico pronto soccorso medico alloggio personale	<input type="checkbox"/>	<input type="checkbox"/>
	Dotazione di farmaci e dispositivi medici come riportato in "Criteri di massima sulla dotazione di farmaci e dispositivi medici di un posto medico avanzato di II livello" pubblicato sulla Gazzetta Ufficiale n. 139 supplemento alla 196 del 25/08/2003, deliberato dalla conferenza stato regioni il 22/05/2003	<input type="checkbox"/>	<input type="checkbox"/>

ATTREZZATURA (→ rif. "Modulo di base" progetto CMNazionale)		NECESSARIO	NON NECESSARIO
MODULO TLC	MEZZO MOBILE DEDICATO AUTOALIMENTATO, dotato di: 1 apparato radio VHF civile 1 ponte ripetitore portatile VHF civile 1 apparato radio HF/VHF/UHF amatoriale, portatile- veicolare	<input type="checkbox"/>	<input type="checkbox"/>
	2 telefoni satellitari	<input type="checkbox"/>	<input type="checkbox"/>
	20 telefoni cellulari	<input type="checkbox"/>	<input type="checkbox"/>
	20 radio portatili	<input type="checkbox"/>	<input type="checkbox"/>
	2 pc portatili	<input type="checkbox"/>	<input type="checkbox"/>
	2 fax	<input type="checkbox"/>	<input type="checkbox"/>
	2 stampanti	<input type="checkbox"/>	<input type="checkbox"/>
MODULO SEGRETERIA E COMANDO	1 Modulo abitativo e/o Tenda attrezzata a Segreteria	<input type="checkbox"/>	<input type="checkbox"/>
	1 Modulo abitativo e/o Tenda comando attrezzata con computer, stampante e fax	<input type="checkbox"/>	<input type="checkbox"/>
MODULO LOGISTICA 45 addetti e 40 soccorritori	9 tende 4 archi 7.5x5.5m complete di pavimentazione, impianti (elettrico, riscaldamento/condizionamento) e posti letto completi (10 per tenda)	<input type="checkbox"/>	<input type="checkbox"/>
	9 bagni (3 moduli da 3)	<input type="checkbox"/>	<input type="checkbox"/>
	6 docce (2 moduli da 3)	<input type="checkbox"/>	<input type="checkbox"/>
	3 serbatoi acqua da 1.000/2000 l cadauno (di cui 2 di scorta)	<input type="checkbox"/>	<input type="checkbox"/>
	1 generatore da 150 kW silenzioso carrellato o 2 generatori da 80 kW	<input type="checkbox"/>	<input type="checkbox"/>

ATTREZZATURA (→ rif. "Modulo di base" progetto CMNazionale)		NECESSARIO	NON NECESSARIO
	1 generatore da 12 kW	<input type="checkbox"/>	<input type="checkbox"/>
	1 torre faro da 4 kW	<input type="checkbox"/>	<input type="checkbox"/>
	4 gruppi illuminanti da 600 W	<input type="checkbox"/>	<input type="checkbox"/>
	1 serbatoio gasolio da 900 l	<input type="checkbox"/>	<input type="checkbox"/>
	1 serbatoio benzina da 300 l	<input type="checkbox"/>	<input type="checkbox"/>
	Terna	<input type="checkbox"/>	<input type="checkbox"/>
	bobcat	<input type="checkbox"/>	<input type="checkbox"/>

3.3.5 Check-list area accoglienza

Si distinguono le caratteristiche del territorio che permettono o meno di individuare un'area come possibile area di accoglienza.

SI	CON PRECAUZIONI / NO
<input type="checkbox"/> RETE ELETTRICA <input type="checkbox"/> RETE IDRICA <input type="checkbox"/> RETE FOGNARIA <input type="checkbox"/> TERRENO IN BITUME E/O CEMENTO <input type="checkbox"/> TERRENO AGRICOLO DESTINATO DA TEMPO A FORAGGIO (PRATO STABILE) <input type="checkbox"/> AREA DISMESSA <input type="checkbox"/> PRESENZA DI STRUTTURE PER IMMAGAZZINAGGIO <input type="checkbox"/> PRESENZA DI VIE DI ACCESSO COMODE <input type="checkbox"/> PRESENZA AREA ESTERNA PER PARCHEGGIO AUTOMEZZI <input type="checkbox"/> PRESENZA DI AREE ADIACENTI PER EVENTUALE ESPANSIONE DEL CAMPO <input type="checkbox"/> PRESENZA PIAZZOLE ELISOCCORSO	<input type="checkbox"/> ALTA TENSIONE <input type="checkbox"/> ELETTRODOTTI / GASDOTTI / OLEODOTTI / ACQUEDOTTI <input type="checkbox"/> EDIFICI PERICOLANTI <input type="checkbox"/> STRUTTURE SOPRAELEVATE (CIMINIERE, TRALICCI, ANTENNE, GRU,..) <input type="checkbox"/> RILIEVI POTENZIALMENTE PERICOLOSI/CEDIMENTI, SMOTTAMENTI E FRANE <input type="checkbox"/> DIGHE, BACINI IDRAULICI, CONDOTTE FORZATE <input type="checkbox"/> ZONE ESONDAZIONE CORSI D'ACQUA / FENOMENI DI MAREA <input type="checkbox"/> DISCARICA BONIFICATA <input type="checkbox"/> FORTE PRESENZA RISCHI ANTROPICI (RISCHIO CHIMICO, BIOLOGICO, PRESENZA SERBATOI/MAGAZZINI MATERIALI INFIAMMABILI/MERCI PERICOLOSE,...) <input type="checkbox"/> ESPOSIZIONE AGENTI METEORICI <input type="checkbox"/> TERRENO AGRICOLO RECENTE ARATURA

3.3.6 Standard di progettazione e disposizioni tipo

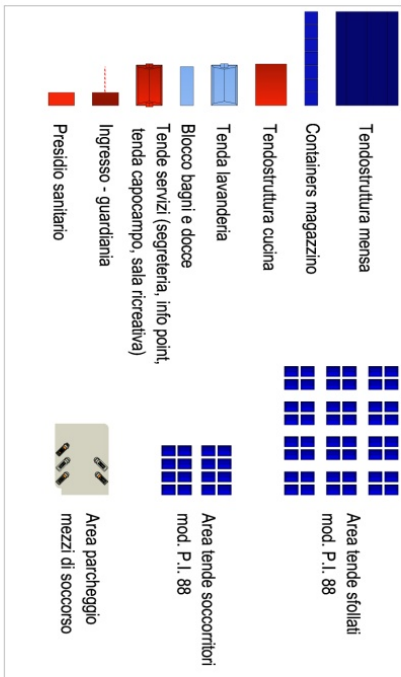
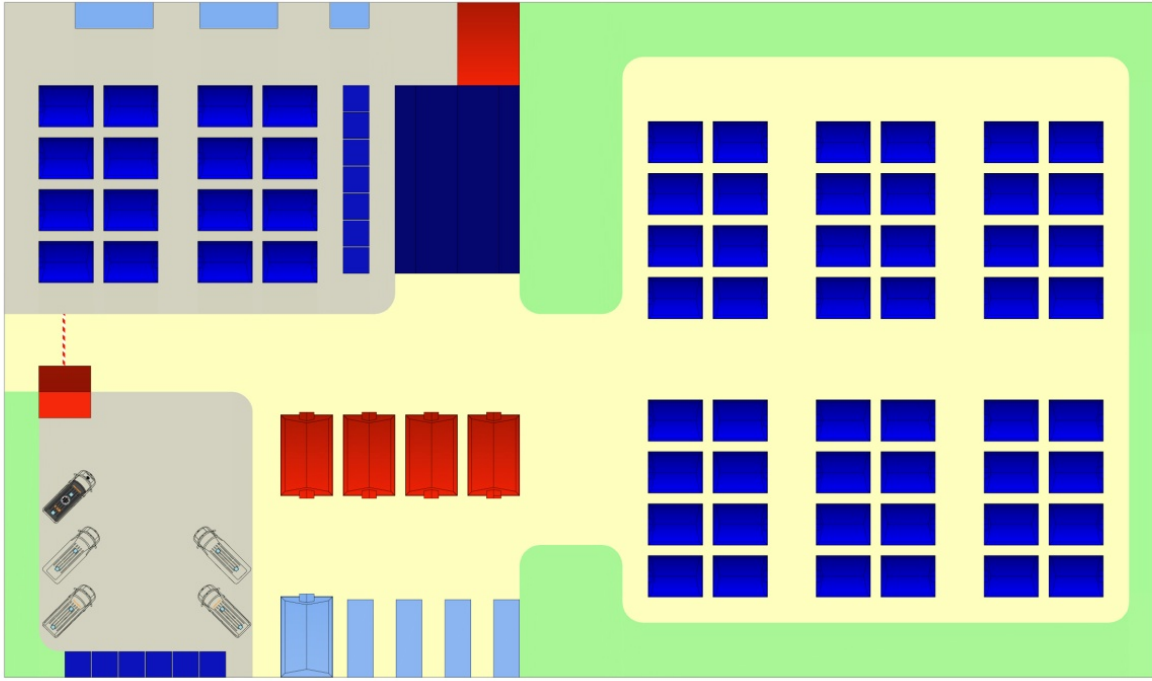
INDICAZIONI UTILI

CONDIZIONI INIZIALI	<ul style="list-style-type: none"> effettuare REPORT FOTOGRAFICO delle condizioni iniziali dell'area al fine di garantirne il ripristino al termine dell'emergenza attivare, se necessario, le procedure amm.ve di ESPROPRIO del terreno 	
SERVIZI ESSENZIALI	Attorno alla loro dislocazione ruota l'intera progettazione del campo di accoglienza → effettuare la MAPPATURA degli interventi realizzati	
	ACQUA	
	ELETTRICITA'	<ul style="list-style-type: none"> effettuare le letture dei contatori attivare le procedure amministrative di RICHIESTA ALLACCIAMENTI
	GAS	
	FOGNATURE	
TLC/ICT	Predisporre immediatamente la rete di comunicazione	
FONDO	Se il fondo dell'area individuata non risulta stabile (terra, erba,..), predisporre l'arrivo e la stesura di ghiaia e/o stabilizzante nel minor tempo possibile	
SICUREZZA	<ul style="list-style-type: none"> se l'area non fosse recintata, predisporre la regolamentazione degli accessi nel più breve tempo possibile l'accesso ai servizi e uffici del campo da parte di visitatori esterni non deve interessare l'area occupata dalle tende degli ospiti le vie di fuga devono essere facilmente individuabili (→ piano di evacuazione) predisporre l'installazione dei dispositivi antincendio, della cartellonistica e della segnaletica 	
FLUSSO VEICOLARE	<ul style="list-style-type: none"> individuare le aree di manovra per i mezzi pesanti e le aree di parcheggio che andranno lasciate sgombre garantire gli spazi necessari al passaggio dei mezzi di soccorso 	
TENDE ALLOGGI	Garantire la separazione AREA SOCCORRITORI / AREA OSPITI	
TENDE FUNZIONALI	<p>L'area destinata alle FUNZIONI deve essere separata dall'area destinata agli alloggi, con le seguenti priorità:</p> <ul style="list-style-type: none"> i moduli TLC,SEGRETERIA e COMANDO devono essere adiacenti individuare un'area destinata all'INFOPOINT per la popolazione compatibilmente con la dislocazione dei servizi essenziali, i moduli CUCINA e MENSA devono essere posizionati lontani dai servizi igienici se possibile separare anche le funzioni CUCINA e MENSA tra area soccorritori ed area ospiti 	
SERVIZI IGIENICI	<p>Non dimenticare:</p> <ul style="list-style-type: none"> servizi igienici per disabili n. 1 servizio igienico / doccia dedicato alla cucina n. 1 servizio igienico / doccia dedicato all'area sanitaria separazione servizi igienici e docce soccorritori / ospiti <p>Se possibile, non concentrare i servizi igienici in un unico punto, ma prevederne la dislocazione almeno lungo due lati dell'area di alloggio ospiti.</p>	
MAGAZZINO/CELLE FRIGOR e FREEZER	Prevedere un'area modulabile in ampiezza, in funzione dell'entità dell'emergenza (che potrebbe protrarsi nel tempo), vicina a CUCINA e MENSA	

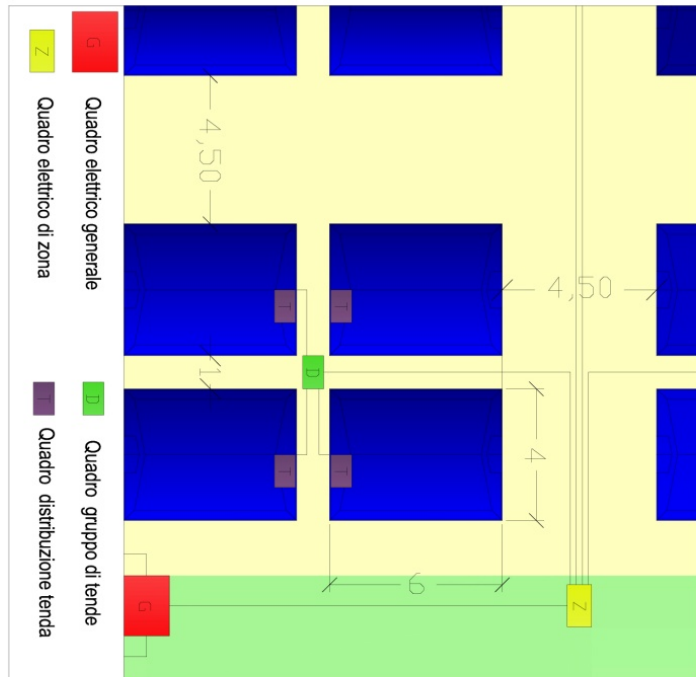
STANDARD DI PROGETTO ALTO COMMISSARIATO DELLE NAZIONI UNITE PER I RIFUGIATI (UNITED NATIONS HIGH COMMISSIONER FOR REFUGEES – UNHCR)

SUPERFICI MINIME	TOTALE	30 - 45m ² /persona
	ALLOGGI	3,5 m ² /persona
FASCE TAGLIAFUOCO	Una zona libera fra gli alloggi larga 50 m ogni 300 m di superficie utilizzata	
	1-1,5 m fra i cavi di ancoraggio di tende contigue, sui quattro lati	
STRADE, SENTIERI PEDONALI	20-25% della superficie totale	
AREE VERDI E SERVIZI PUBBLICI	15-20% della superficie totale	
IGIENE AMBIENTALE	1latrina/20 persone – 3:1 donne/uomini - a non oltre 50 m e non meno di 6 m di distanza dagli alloggi	
	1 pattumiera da 100 litri/500 persone	
	1 carriola/500 persone	
	1 discarica collettiva (2x5x2 m)/500 persone	
ASSEGNAZIONE MINIMA ACQUA DEPURATA	7 litri/persona/giorno - SOPRAVVIVENZA	
	15-20 litri/persona/giorno - MANTENIMENTO	
RUBINETTI	1/200 persone a non oltre 100 m di distanza dagli alloggi	
FABBISOGNO MINIMO ENERGETICO	2.100 Kcal/persona/giorno	
VIVERI	<p>Circa 36 t/10.000 persone/settimana</p> <p>→ Razione giornaliera ipotizzata:</p> <ul style="list-style-type: none"> • 350-400 g/persona/giorno del cereale di base • 20-40 g/persona/giorno di un alimento iperenergetico (olio, grasso) • 50 g/persona/giorno di un alimento iperproteico (legumi) 	
SERVIZI	Un centro medico/20 mila persone	
	Un ospedale/200 mila persone	
	Una scuola/5 mila persone	
	Un mercato/20 mila persone	

Area d'accoglienza Tipo A) allestimento con tende ministeriali P.I.88, superficie utile 65x110mt

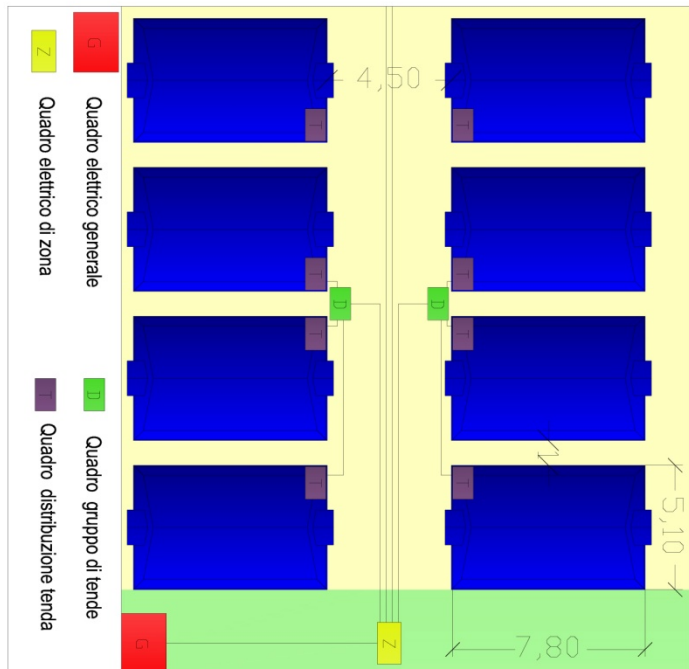
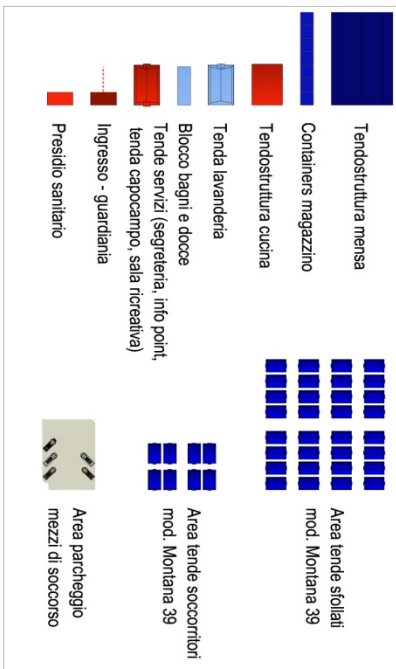
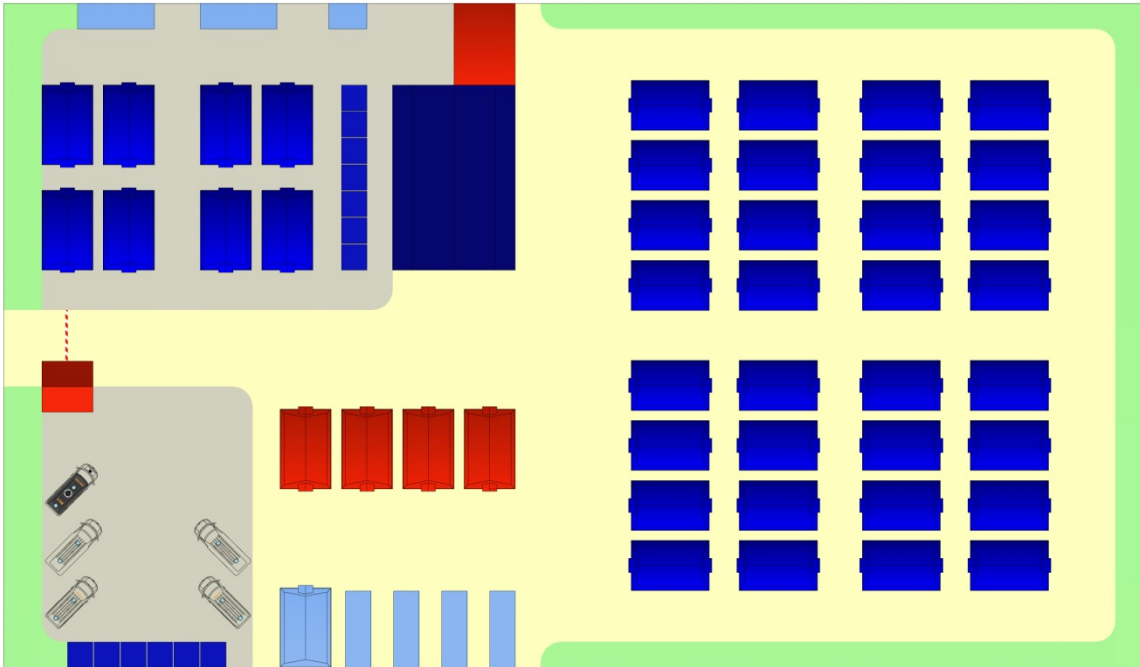


Legenda illustrata planimetria



Particolare della disposizione e dell'impianto elettrico

Area d'accoglienza Tipo B) allestimento con tende Montana 39, superficie utile 65x110mt



3.3.7 Check-list area esterna

Necessari per il sopralluogo:

- Cartografia, sulla quale pianificare l'itinerario;
- Automezzo 4x4 agile;
- Radio, per mantenere i contatti con il campo base.

Accorgimenti:

- Recarsi nei punti più alti di osservazione ove presenti (alture, colline);
- Contatto in loco, che possa fare da guida lungo l'itinerario;
- Fare raccolta fotografica (almeno 3 fotografie significative) per ciascuna località, con relativi punti di presa indicati e numerati sulla mappa.

Località		
Distanza campo base		
Descrizione situazione	Numero abitanti / persone sfollate	
	Eventuale presenza di soccorsi (Enti, Associazioni,...)	
	Eventuale presenza di strutture campali / carenze rilevanti	
	Responsabili di riferimento in loco	
Fotografie		

4

INSTALLAZIONE STRUTTURE DI EMERGENZA

Questo capitolo ha lo scopo di raccogliere istruzioni di montaggio, schemi di installazione, linee guida esistenti e nuove proposte metodologiche relativamente a tutte le strutture che devono essere realizzate in un contesto emergenziale (ad esempio, un campo d'accoglienza).

Le attività di realizzazione ed installazione si riferiscono in particolare a:

- rete TLC;
- sanità;
- impiantistica;
- tende e tensostrutture;
- ristorazione;
- magazzini;
- servizi igienici;
- sicurezza.

4.1 Rete TLC

I collegamenti radio, nel contesto di un'azione di protezione civile, possono essere diversi:

- COLLEGAMENTI ISTITUZIONALI
Costituiscono la rete telefonica e le reti di servizio normale (VVF, PS, CC, 118, CRI,...) ovvero, si affiancano ad esse per avere maggiori canali di comunicazione sempre aperti senza il rischio di linee occupate a causa di eccessivo traffico o di avarie. Una maglia radio provinciale potrà essere costituita dai seguenti collegamenti:
 - COC (o UCL): l'operatore sul territorio genera le informazioni primarie o riceve l'ordine esecutivo finale;
 - COC – COM: si effettuano le trasmissioni di messaggi di richiesta di soccorso e/o di informazioni;
 - COM – CCS – REGIONE – DPC: si effettuano le trasmissioni di messaggi di richiesta di soccorso e/o di informazioni di grado più elevato rispetto ai precedenti.
- COLLEGAMENTI DI ORGANIZZAZIONE
Collegamenti "non in rete" effettuati fra postazioni di una medesima organizzazione con la propria sede o fra membri di diverse squadre della medesima organizzazione.
- COLLEGAMENTI PUNTO – PUNTO
 - Collegamenti "non in rete" effettuati fra squadre di diverse organizzazioni e la stazione di coordinamento dell'emergenza;
 - Collegamenti "ad hoc" fra due postazioni interessate da particolari esigenze.

4.1.1 Le bande di frequenza

Lo spettro elettromagnetico utilizzabile per le radiocomunicazioni è molto vasto, ma anche i servizi che necessitano di radiocomunicazioni sono numericamente molto elevate; di conseguenza, lo spazio destinato agli usi di protezione civile è, in definitiva, molto limitato.

Nasce quindi l'esigenza di piani provinciali di utilizzo delle frequenze, che prevede l'assegnazione concordata di bande canali in funzione:

- della zona territoriale da coprire
- della tipologia di informazioni da trasmettere
- dell'utilizzatore finale delle informazioni trasmesse

HF (High Frequency): da 1500 KHz a 30 MHz

Si tratta della banda più "vecchia", dove le onde radio possono percorrere i tragitti più lunghi seguendo la curvatura della terra e le riflessioni sia del suolo che della stratosfera; con questa frequenza, inoltre, le onde radio sono in grado di attraversare, senza grosse perdite, gli ostacoli rappresentati da case, boschi, ecc. Necessitano però di grande dispendio di energia e di antenne molto lunghe.

In Protezione Civile una porzione di questa banda viene utilizzata dai Radioamatori per i collegamenti fra le Prefetture ed il Ministero degli Interni a Roma; a livello locale, con apparati di debole potenza e con risultati modesti, si può utilizzare la sottobanda dei 27 MHz, conosciuta come "banda cittadina".

VHF (Very High Frequency): da 30 MHz a 300 MHz

La caratteristica principale di questa banda è la presenza, nella parte alta della stessa, di molti servizi privati e di quasi tutti i servizi di pubblica assistenza (VVF, CRI, 118,...); nella parte bassa è allocata la banda 43 MHz che viene spesso usata dalle associazioni e dai gruppi comunali di protezione civile.

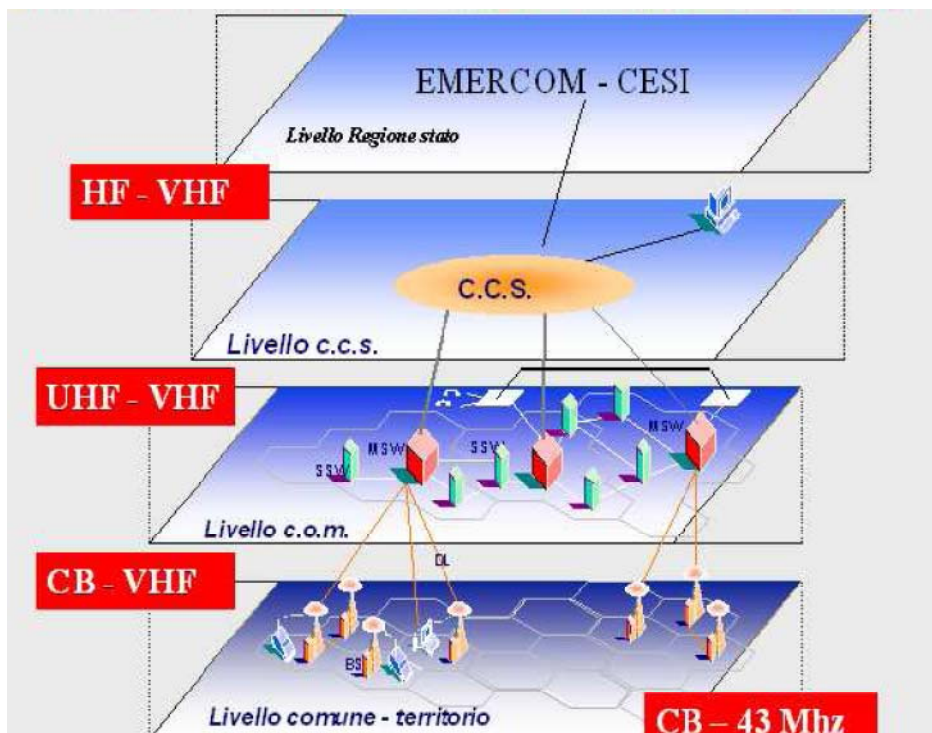
In questa banda, a partire già dai 130 MHz, i collegamenti si effettuano in portata cosiddetta "ottica", in quanto le onde radio non riescono a seguire la curvatura della terra ed iniziano a manifestare un discreto assorbimento quando attraversano muri e zone abitate.

UHF (Ultra High Frequency): da 300 MHz a 3.000 MHz

In questa banda, la direzionalità e la trasmissione a portata ottica diventano le caratteristiche peculiari che permettono alle apparecchiature radio di effettuare collegamenti anche di parecchi Km con pochissima potenza. Per contro, basta un ostacolo fra la trasmittente e la ricevente per compromettere il collegamento.

Altre bande

Poca rilevanza per le attività di Protezione Civile. Bande inferiori si utilizzano per segnali orari campione e di posizione, bande superiori (microonde) sono importantissime per i collegamenti con i satelliti.



4.1.2 Normativa di riferimento

In Italia l'uso delle TLC è regolamentato dal D.Lgs. 259/03 del 01.08.2003.

4.1.3 Bande di frequenza (non amatoriali) in uso del DPC

Ne viene concesso l'uso da parte del DPC per periodi temporanei e delimitati dietro richiesta di un Ente o Associazione.

Richiede apparati abbastanza costosi e l'efficienza in isofrequenza è di qualche Km; con l'utilizzo di appositi ponti ripetitori installati in posizioni sopraelevate si può coprire l'intero territorio provinciale.

Bande HF - 43 MHz e 27 MHz (Enti o Associazioni)

Occorre un'autorizzazione generale rilasciata dal Ministero dello Sviluppo Economico - Dipartimento per le Comunicazioni - dietro l'inoltro di documentazione apposita. La frequenza è prevista dalla normativa.

Richiede apparati di debole potenza, molto economici e di facile reperibilità sul mercato; tra gli svantaggi, il raggio di coperture è molto modesto.

Banda UHF – LPD 433 MHz

Utilizza piccolissime ricetrasmittenti delle potenza di 10 mW, dal consumo irrisorio, ma solo con antenne entrocontenute. È molto indicata per i collegamenti radio all'interno di una squadra ed in un territorio ristretto.

UHF – PMR 446 MHz

Occorre un'autorizzazione generale rilasciata dal Ministero dello Sviluppo Economico – Dipartimento per le Comunicazioni – dietro l'inoltro di documentazione apposita. La frequenza è prevista dalla normativa. → NO Protezione Civile

Utilizza piccolissime ricetrasmittenti delle potenza di 500 mW, dal consumo irrisorio, ma solo con antenne entrocontenute.

Bande VHF – UHF – PMR (Ponti radio)

Occorre l'autorizzazione generale rilasciata dal Ministero dello Sviluppo Economico – Dipartimento per le Comunicazioni – dietro presentazione di documentazione con le schede tecniche delle apparecchiature, la loro localizzazione (ponte radio), il raggio di copertura. La frequenza viene assegnata d'ufficio.

Le bande di frequenza ad uso privato PMR tecnicamente sono assimilabili a quelle radioamatoriali, in quanto le apparecchiature sono le medesime, ma con diverso sistema di programmazione. La differenza sostanziale è una sorta di esclusività della "concessione d'uso" della frequenza (codice CTCSS), in quanto l'Ente, il Comune o l'Associazione concessionaria ne diventa unica utilizzatrice in una determinata area.

Bande "personali" utilizzabili in PC

Bande CB: uso libero subordinato ad una dichiarazione legata ad un'unica persona

Bande radioamatoriali: uso autorizzato dietro una denuncia di inizio attività previo conseguimento della "patente" radioamatoriale

4.1.4 Tipologia delle radio



RADIO PORTATILI – PALMARI:

apparati di piccole dimensioni che contengono in un unico pezzo tutte le sezioni caratteristiche delle radio (alimentazione, microfono, altoparlante ed antenna).

Criticità: alimentazione a batterie e bassa potenza.



RADIO VEICOLARI:

apparati che si installano a bordo degli automezzi, necessitano di una fonte di alimentazione esterna, di un'antenna, di un microfono e di un altoparlante. Il corpo centrale contiene i circuiti di sintonia, ricezione e trasmissione.



RADIO FISSE:

apparati che contengono all'interno i circuiti di sintonia, ricezione, trasmissione ed un alimentatore e possono essere collegati direttamente alla rete 220 V. Normalmente sono di dimensioni voluminose e si utilizzano nelle sale radio con un'antenna fissa.

TRASMISSIONE: in fonia, ma alcune di esse possono anche trasmettere dati (immagini da telecamere, documenti e file da pc, coordinate topografiche da GPS, rilevamenti pluviometrici,...).

COMANDI: (RTX di semplice configurazione)

- Accendere l'apparecchiatura (ON)
- Regolare il volume ed il silenziamento, fino alla scomparsa del rumore di fondo



Sintonizzarsi sulla frequenza o sul canale dell'interlocutore

Tenere premuto il pulsante PTT sul lato del microfono per la comunicazione e rilasciarlo immediatamente al termine della trasmissione, pronunciando la parola "PASSO" → MONODIREZIONALITA': durante la ricezione non si può trasmettere e viceversa

APPARECCHIATURE "HOBBISTICHE" vs APPARECCHIATURE PROFESSIONALI:

	<p>APPARECCHIATURE "HOBBISTICHE":</p> <p>identificazione canali/frequenza impostata dal costruttore secondo una definizione internazionale che non si può in alcun modo modificare. Ad esempio, utilizzando un PMR446 il ch. 3 corrisponde alla frequenza 446,021.25 MHz in qualsiasi parte del mondo. Lo stesso principio vale per le apparecchiature 27 MHz e 43 MHz.</p>
	<p>APPARECCHIATURE PROFESSIONALI:</p> <p>una determinata frequenza viene abbinata ad un determinato numero di canale (o una tag) tramite un'impostazione effettuata dall'utilizzatore, servendosi unicamente di un pc con apposito software. Il sistema risulta così più flessibile ed adeguabile a precise esigenze, ma può creare delle difficoltà se non viene concordato un "protocollo di comunicazione" tra i diversi utilizzatori.</p>

4.1.5 Antenne

L'antenna di un ricetrasmittore è uno degli elementi più importanti per la buona riuscita di una trasmissione/ricezione: senza di essa anche il miglior apparecchio radio diventa inutilizzabile. La qualità di un'antenna viene indicata dal suo GUADAGNO, misurato in dB: maggiore è questo valore, migliore sarà il rendimento della stessa.

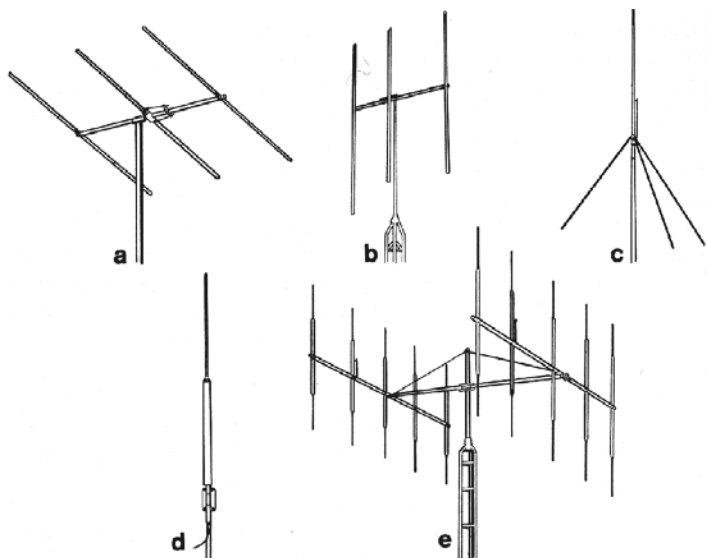
Lunghezza ideale = lunghezza d'onda della frequenza per cui viene utilizzata → in realtà si utilizzano antenne aventi lunghezze standard di 1/2 d'onda, 1/4 d'onda, 5/8 d'onda o "caricate" (avvolgendo, cioè, delle bobine di carico – cavo di rame a spirale intorno ad un supporto cilindrico di plastica – alla base o a metà stilo).

Per accordare un'antenna (anche quelle dei dispositivi portatili), la si accorcia o la si allunga (procedendo al taglio di massimo 5 mm di stilo per volta), secondo quanto indicato dal ROSMETRO, strumento di misura che, collegato in serie tra trasmettitore ed antenna, fornisce il rapporto onde stazionarie (ROS). La semplice regola è:

- ROS alto sui canali alti → accorciare l'antenna
- ROS alto sui canali bassi → allungare l'antenna

Un buon cavo coassiale che colleghi l'antenna alla radio è indispensabile per il buon funzionamento dell'impianto.

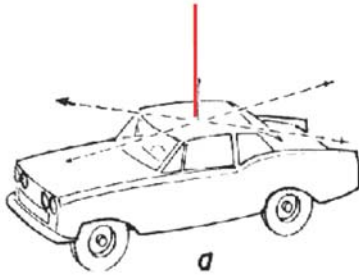
TIPOLOGIE DI ANTENNE DA POSTAZIONE FISSA E POLARIZZAZIONE:



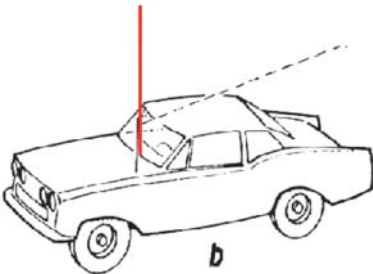
- a) direttiva in polarizzazione orizzontale
- b) direttiva in polarizzazione verticale
- c) e d) omnidirezionali in polarizzazione verticale
- e) due direttive accoppiate in polarizzazione verticale (in questo modo si raddoppia il guadagno)

INSTALLAZIONE SU MEZZO MOBILE:

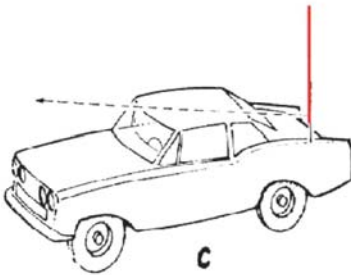
è possibile praticare un foro al centro del tetto o utilizzare una base magnetica che consenta un rapido trasferimento dell'antenna da un mezzo ad un altro; in questo secondo caso, tuttavia, l'antenna avrà un rendimento inferiore rispetto ad una installazione fissa.



- installazione **a**, detta anche "a centro tetto": dal punto di vista radioelettrico è la migliore, in quanto conferisce all'antenna la caratteristica di omidirezionalità quanto mai apprezzabile e necessaria su un mezzo mobile, a discapito, però, dell'estetica del mezzo;



- installazione **b** detta anche "a parafrangente": l'antenna diventa semi-direttiva in quanto il lobo di irradiazione del segnale è accentuato verso la parte posteriore dell'autoveicolo;



- installazione **c**: l'antenna diventa semi-direttiva e il lobo di irradiazione del segnale è accentuato verso la parte anteriore dell'autoveicolo (c'è quindi il rischio di ricevere maggiori disturbi dal motore);



D

- installazione **d**, la più diffusa, sfrutta il foro dell'antenna dell'autoradio: il lobo di irradiazione è sempre spostato verso la parte posteriore dell'autoveicolo, però il rendimento dell'antenna è maggiore rispetto all'installazione "a parafrangente", in quanto la stessa non viene schermata dall'abitacolo.

4.1.6 Le regole della comunicazione radio

REGOLA FONDAMENTALE: "ricorda che chi riceve il tuo messaggio non è sul posto e non può vedere e percepire quello che tu dai per scontato".

La descrizione del sinistro è di estrema importanza per chi dovrà gestire l'emergenza. Più precise ed immediate sono le informazioni, più correttamente si potrà valutare la situazione.

È importante ricordare di trasmettere il messaggio o l'eventuale richiesta di soccorso cercando di non tralasciare i dati fondamentali né riportando suggerimenti di carattere operativo se non dettati da competenza specifica; un metodo efficace è rifarsi alle 5W del giornalismo inglese:

- WHO – CHI? → individuare il numero delle vittime, la gravità dei feriti e la loro stabilità
- WHAT – COSA? → descrizione della tipologia di sinistro
- WHY – PERCHÉ/COME? → descrizione dello sviluppo del fenomeno
- WHERE – DOVE? → descrizione della zona (città o frazione, Km stradale,...) e dei particolari rilevanti (ad esempio relativi alla sede stradale), presenza di eventuali pericoli collaterali
- WHEN – QUANDO? → ora e minuti del verificarsi dell'evento

È fondamentale indicare sempre la FONTE dell'informazione.

4.1.7 Uso pratico

È sempre opportuno che ci sia un COORDINATORE DELLE COMUNICAZIONI.

REGOLE FONDAMENTALI:

1. quando si utilizza una radio ricetrasmittente – sia palmare che veicolare – tenersi sempre lontani da costruzioni in muratura e/o manufatti in metallo;
2. quando si utilizzano i portatili, non trasmettere utilizzando il microfono esterno e l'apparecchio agganciato alla cintura; il rendimento della radio può diminuire fino all'80%;
3. quando si utilizzano RTX palmari all'interno di un edificio o di un'autovettura, il rendimento può dimezzarsi;
4. un'antenna campale deve essere installata in spazi aperti ed il più in alto possibile.

PROCEDURA "CHIAMATO-CHIAMANTE":

- assicurarsi che nessuno stia impegnando la frequenza, onde evitare di sovrapporre altre comunicazioni;
- rivolgersi al corrispondente chiamandolo con il suo nominativo ed indicando il luogo dove si trova;
- far seguire il proprio nominativo ed il luogo dove ci si trova;
- accertarsi, prima di iniziare ogni conversazione, che l'interlocutore ci riceva in modo accettabile → CONTROLLO COMUNICAZIONE RADIO (QRK): attraverso due dati:

- INTENSITA' del SEGNALE: misurata da un apposito strumento montato sulle apparecchiature radio ("S" meter)
- COMPRESIBILITA' DELLA VOCE RICEVUTA:
 - RADIO 5: comprensibilità 100% - forte e chiaro
 - RADIO 4: comprensibilità 80% - buono
 - RADIO 3: comprensibilità 60% - appena comprensibile
 - RADIO 2: comprensibilità 40% - comprensibilità a tratti
 - RADIO 1: comprensibilità 20% - non comprensibile
 - RADIO 0: assenza di modulazione – nessuna ricezione

CODICI:

Assicurarsi sempre che l'interlocutore ne sia a conoscenza prima di utilizzarli.

- CODICE "Q"

QRA	Nominativo della stazione
QRB	Distanza tra le due stazioni
QRG	La vostra frequenza esatta è:...
QRK	Comprensibilità della modulazione
QRM	Sono disturbato
QRN	Sono disturbato da interferenze
QRT	Sospensione della trasmissione
QRX	Chiudo. Richiamerò alle ore:...
QRZ	Siete chiamati da:...
QSA	Forza del segnale
QSL	Accuso ricevuta della trasmissione
QSO	Comunicazione diretta
QSP	Ritrasmissione del messaggio
QSY	Passaggio ad altra frequenza
QSX	In ascolto radio
QTC	Messaggio destinato a:...
QTH	Posizione o località
QTR	Ora esatta
QUA	Trasmissione notizie

- **ALFABETO FONETICO:** tutte le lettere dell'alfabeto fonetico che sono isolate nel testo del messaggio devono essere espresse con l'equivalente. Il medesimo sarà usato anche nella compitazione (spelling) di nomi complessi per evitare errori di interpretazione.

CIFRA		NATO		ITALIANO
1	A	ALFA	[al fa]	ANCONA
2	B	BRAVO	[bra vo]	BOLOGNA
3	C	CHARLIE	[ciar li]	COMO
4	D	DELTA	[del ta]	DOMODOSSOLA
5	E	ECO	[ek o]	EMPOLI
6	F	FOXTROT	[fox strott]	FIRENZE
7	G	GOLF	[golf]	GENOVA
8	H	HÔTEL	[ho tel]	HOTEL
9	I	INDIA	[in dia]	IMOLA
0	J	JULIET	[giù li ett]	JESOLO
	K	KILO	[ki lo]	KURSAAL o KILO
	L	LIMA	[li ma]	LIVORNO
	M	MIKE	[ma ik]	MILANO
	N	NOVEMBER	[no vem ber]	NAPOLI
	O	OSCAR	[oss car]	OTRANTO
	P	PAPA	[pah pah]	PALERMO
	Q	QUEBEC	[ke'bek]	QUARTO
	R	ROMEO	[ro mi o]	ROMA
	S	SIERRA	[si er rah]	SAVONA
	T	TANGO	[tan go]	TORINO
	U	UNIFORM	[iu ni form]	UDINE
	V	VICTOR	[vic tar]	VENEZIA
	W	WHISKY	[uiss chi]	WASHINGTON
	X	X-RAY	[ecs re]	ICS o XANTIA
	Y	YANKEE	[ian chi]	YORK
	Z	ZULU	[zu lu]	ZARA

4.1.8 ICT

La tecnologia dell'informazione e della comunicazione, più conosciuta con il sinonimo inglese information and communication technology, in sigla ICT, è l'insieme delle tecnologie che consentono di elaborare e comunicare l'informazione attraverso mezzi digitali.

Rientrano in quest'ambito lo studio, la progettazione, lo sviluppo, la realizzazione, il supporto e la gestione dei sistemi informativi e di telecomunicazione computerizzati, anche con attenzione alle applicazioni software e ai componenti hardware che le ospitano.

Il fine ultimo dell'ICT è la manipolazione dei dati tramite conversione, immagazzinamento, protezione, trasmissione e recupero sicuro delle informazioni.

L'ICT rappresenta una risorsa essenziale, dal momento che diventa sempre più importante riuscire a gestire in maniera rapida, efficace ed efficiente il volume crescente di informazioni. Proprio per questo motivo l'ICT va considerata come arma strategica in grado di mettere a disposizione dati e informazioni qualitativamente migliori, grazie alla diffusione della tecnologia e dell'interconnettività.

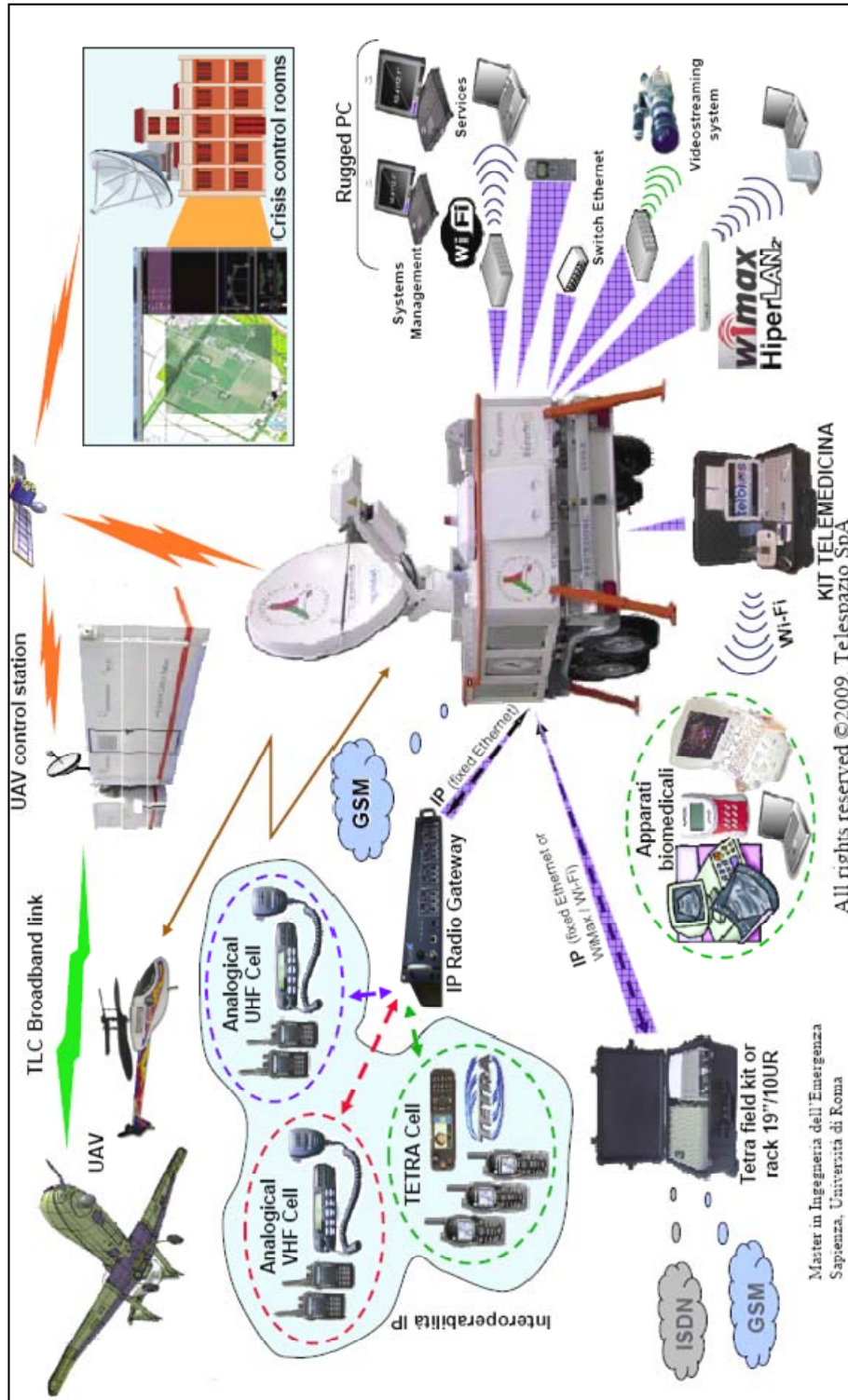
L'applicazione delle tecnologie spaziali nella gestione delle emergenze soddisfa molti bisogni, tra cui:

- la cooperazione tra diverse Organizzazioni;
- la gestione di operazioni in differenti aree geografiche;
- la gestione di diversi fasi dell'emergenza;
- alcune funzioni base, quali:
 - monitoraggio;
 - trasmissione e scambio di informazioni;
 - localizzazione di persone, risorse e beni.

La "chiave" di lettura è quindi rappresentata dall'INTEROPERABILITA':

- tra centri decisionali;
- nella catena di comando;
- a livello locale.

Si riporta, di seguito, uno scenario rappresentativo delle comunicazioni in un contesto emergenziale, con particolare riferimento allo sviluppo delle tecnologie satellitari attraverso i Centri Ricetrasmittenti Nomadici (carrelli avio/elitrasportabili) realizzati da Telespazio S.p.A. su incarico del Dipartimento Nazionale della Protezione Civile, come dotazione per ogni Sezione Regionale.



4.2 Strutture sanitarie

Rientrano tra le principali attività proprie della funzione Sanità:

- il primo soccorso e assistenza sanitaria alle persone coinvolte;
- la gestione pazienti ospitati in strutture ospedaliere danneggiate;
- l'allestimento, se necessario, di strutture sanitarie campali (posti medici avanzati, ospedali da campo) a supporto o in sostituzione dei presidi esistenti;
- la gestione della fornitura di farmaci e presidi medico-chirurgici per la popolazione colpita;
- la vigilanza igienico-sanitaria nei centri di accoglienza;
- la disinfezione e disinfestazione nei centri di accoglienza;
- il controllo degli alimenti;
- la sorveglianza epidemiologica degli episodi infettivi.

La raccolta dei dati relativi alle condizioni igienico-sanitarie nei campi, con particolare attenzione alla preparazione e somministrazione dei pasti, deve far riferimento ad:

- aspetti di carattere generale, quali:
 - localizzazione del campo;
 - individuazione delle responsabilità;
 - numero di ospiti presenti e loro categorizzazione (età, livello di autonomia ecc.);
 - approvvigionamento idrico;
 - approvvigionamento elettrico;
 - approvvigionamento gas;
 - presenza di sistemi di depurazione;
 - gestione dei rifiuti;
 - disponibilità di servizi igienici;
- aspetti specifici, quali:
 - presenza di cucine *in loco*;
 - numero di pasti giornalmente serviti;
 - gestione cucine/mense dal punto di vista igienico-sanitario;

A seconda del tipo di emergenza, della tipologia di intervento, delle necessità di intervento si possono installare diverse strutture sanitarie:

POSTO MEDICO AVANZATO (PMA) di 1° LIVELLO

Struttura attendata, di rapidissimo impiego, generalmente gestita dalla Centrale Operativa 118 attraverso personale ordinariamente abituato a praticare sul campo terapie di rianimazione, che viene utilizzata per il tempo necessario a stabilizzare i feriti gravi prima del loro trasferimento in ospedale.

Questo PMA viene generalmente allestito in caso di eventi caratterizzati dal mantenimento dell'integrità delle strutture sanitarie esistenti nonché dalla limitata estensione temporale delle operazioni di soccorso. Dato il tipo di utilizzo presenta le seguenti caratteristiche:

- capacità di trattamento limitata (10 pazienti con codice di gravità giallo-rosso);
- impiego rapido (entro 1 h.);
- durata limitata dell'intervento (max. 12 h.).

POSTO MEDICO AVANZATO di 2° LIVELLO

Struttura studiata per essere impiegata nelle emergenze le cui conseguenze travalicano le possibilità di risposta locale. Tale PMA di II livello presenta le seguenti caratteristiche:

- pronto all'impiego nel più breve tempo possibile dall'allarme (3 - 4 h);
- in grado di trattare 50 pazienti /gg con codice di gravità rosso-giallo per tre giorni;
- 72 h. di autonomia operativa.

E' indipendente ed autonomo dall'Ospedale da Campo (vedi oltre) e consente di disporre, nel caso di impiego dell'Ospedale stesso in sede nazionale od internazionale, di una seconda struttura per una emergente e diversa esigenza.

Le sue caratteristiche consentono un impiego anche in sede internazionale con aviotrasporto. Prevede P.S. Internistico- Rianimatorio e P.S. Chirurgico-traumatologico.

OSPEDALE DA CAMPO

Struttura mobile realizzata per interventi nelle medie e grandi emergenze sanitarie, a livello internazionale, nazionale, regionale e provinciale grazie alla struttura modulare che si presta ad esigenze diversificate.

Si identificano due fasi di impiego:

- 1^ FASE: UNITA' MOBILE MEDICO CHIRURGICA DI PRIMO INTERVENTO, costituita da una colonna mobile di automezzi sanitari e logistici di pronto intervento con relativi rimorchi, fornita di attendamenti e presidi sanitari per l'urgenza – emergenza, autonoma dal punto di vista energetico e di sussistenza. Prevede l'impiego rapido di un'equipe rianimatoria,, traumatologica, chirurgica e psichiatrica.

La prevedibile durata operativa è di 10-15 giorni.

L'area necessaria è di circa 1.500 m2. Tuttavia, per la possibilità di installazione progressiva di altri moduli, è indispensabile prevedere un'area di circa 6.000 m2, sulla

quale vanno individuati i settori parcheggio, deposito container e materiali, piazzola elicotteri ed area generatori. La superficie deve essere possibilmente asfaltata o piana erbosa, con buone vie di comunicazione in ingresso ed uscita separate; devono essere previsti allacciamenti elettrici, idrici e fognari.

- 2^ FASE: OSPEDALITA' CAMPALE GLOBALE atta ad intervenire nelle emergenze di massa ed in grado di coprire esigenze polispecialistiche con strutture ad alta tecnologia. È progettata per aggiungersi modularmente alle strutture di prima fase ed è costituita da shelter tecnici, container ad uso trasporto e magazzinaggio, attendamenti e relative attrezzature ed arredi; autosufficiente dal punto di vista sanitario e logistico. Assicura un alto livello di prestazioni sanitarie anche con elevata affluenza, prevede unità di degenza breve per fase di osservazione, pazienti acuti, decorso post-operatorio.

E' inoltre possibile utilizzare altre strutture quali:

M.A.P.I. – H (MODULO ABITATIVO DI PRONTO IMPIEGO AD USO SANITARIO)

Progettato e realizzato per il rapido impiego, viene trasportato come un normale container quando in assetto chiuso e, trattandosi di elemento a geometria variabile, si apre per assumere la configurazione definitiva.

Il MAPI – H (MAPI-HOSPITAL) è destinato ad uso di poliambulatorio, presidio sanitario innovativo, rapidamente installabile in qualsiasi area geografica ed insensibile ad ogni condizione climatica. Particolarmente utile quale presidio sanitario in situazioni di prolungata emergenza locale, in aree isolate da eventi calamitosi e prive di assistenza sanitaria. Può essere strutturato in modo polivalente, con duplice ambulatorio con funzioni di pronto soccorso internistico-rianimatorio e chirurgico-traumatologico oppure con ambulatorio e settore di osservazione a 2-4 letti. All'occorrenza, può integrare i P.M.A. e l'Ospedale da campo.

4.3 Impiantistica

Possono realizzare/modificare impianti tecnologici solo "**Persone addestrate**", così come definite dalla norma CEI-EN 50110-1:

"persona avente conoscenze tecniche o esperienza (persona istruita), o che ha ricevuto istruzioni specifiche sufficienti per permetterle di prevenire i pericoli dell'elettricità (n.d.r. o gas), in relazione a determinate operazioni condotte in condizioni specificate."

Il termine "addestrato" è pertanto un attributo relativo a:

- tipo di operazione;
- tipo di impianto sul quale, o in vicinanza del quale si deve operare;
- condizioni ambientali, contingenti e di **supervisione** da parte di persona più preparata.

4.3.1 Elettricità

Riferimenti normativi

Apparati e componenti meccanici, elettrici e di ogni altro genere, sono realizzati seguendo procedure e norme tecniche omogenee, qualunque sia il paese produttore.

Su scala mondiale l'IEC è l'organismo incaricato di produrre le norme tecniche in campo elettrotecnico ed elettronico.

In ambito europeo il CENELEC (Paese CEE ed EFTA) è l'organismo che, avendo come fonte di riferimento l'IEC, emette normative denominate EN (Norme Europee) applicabili da tutti gli stati membri.

In Italia il CEI (Comitato Elettrotecnico Italiano) è l'organismo preposto a svolgere attività di studio ed elaborazione delle norme tecniche sia di prodotto sia di impiantistica.

La legge italiana stabilisce che le norme CEI costituiscono la "regola dell'arte" cui riferirsi nel campo elettrico.

Cavi

I cavi devono essere scelti in funzione del tipo di posa: cavi per posa fissa e cavi per posa mobile.

Si intendono cavi per posa fissa i cavi destinati a non essere spostati durante la vita del campo (per esempio i cavi che alimentano i quadri generali ed i quadri di distribuzione); i cavi per posa mobile sono invece soggetti a spostamenti (cavi per alimentazione quadri tenda).

Per la realizzazione degli impianti nei campi si consiglia di utilizzare i seguenti tipi di cavi con conduttori in rame:

- **FG70R 0,1/1 kV**: cavo unipolare o multipolare, isolato in gomma con guaina in pvc, per posa fissa adatto anche per posa interrata;
- **H07RN-F**: cavo unipolare o multipolare, isolato in gomma, sottoguaina esterna in policloroprene (neoprene) resistente all'acqua e all'abrasione, per posa mobile;
- **FG1K 450/750 V**: cavo unipolare o multipolare, isolato in gomma, sottoguaina in policloroprene per posa mobile.

Per scegliere la sezione del conduttore di un cavo bisogna conoscere la portata del cavo, la corrente alla quale viene impiegato e la sua lunghezza per limitare la caduta di tensione.

Prese a spina

Le prese a spina costituiscono, dal punto di vista della sicurezza elettrica, uno dei punti più critici dell'impianto elettrico di un campo.

Le prese a spina di tipo mobile devono essere di tipo industriale, conformi alla norma CEI 23-12 ed avere un grado di protezione almeno IP67.

Quadri elettrici

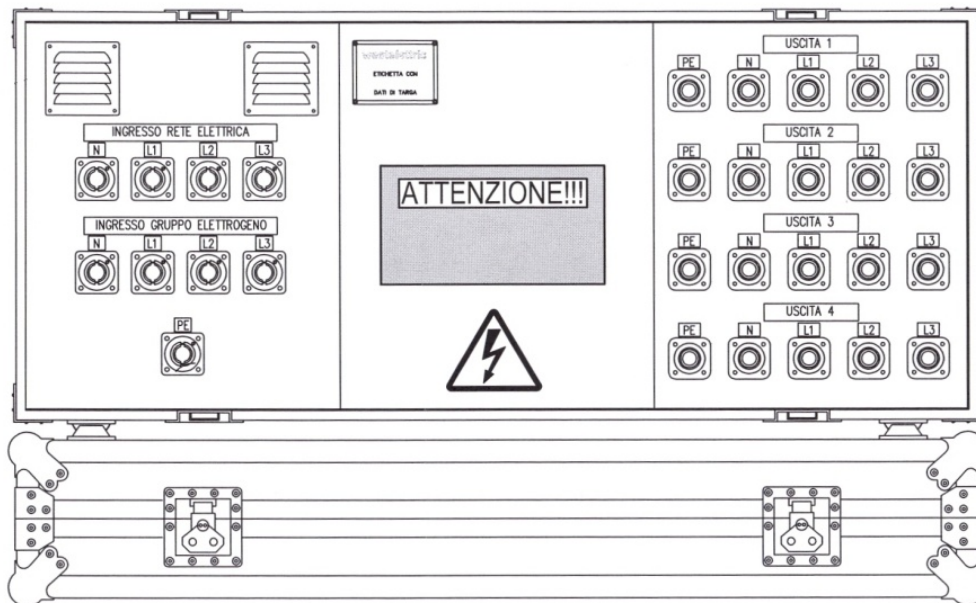
La norma di riferimento per i quadri elettrici è la CEI 17-13/1.

I quadri elettrici da utilizzarsi nei campi devono avere un grado di protezione minimo IP55.

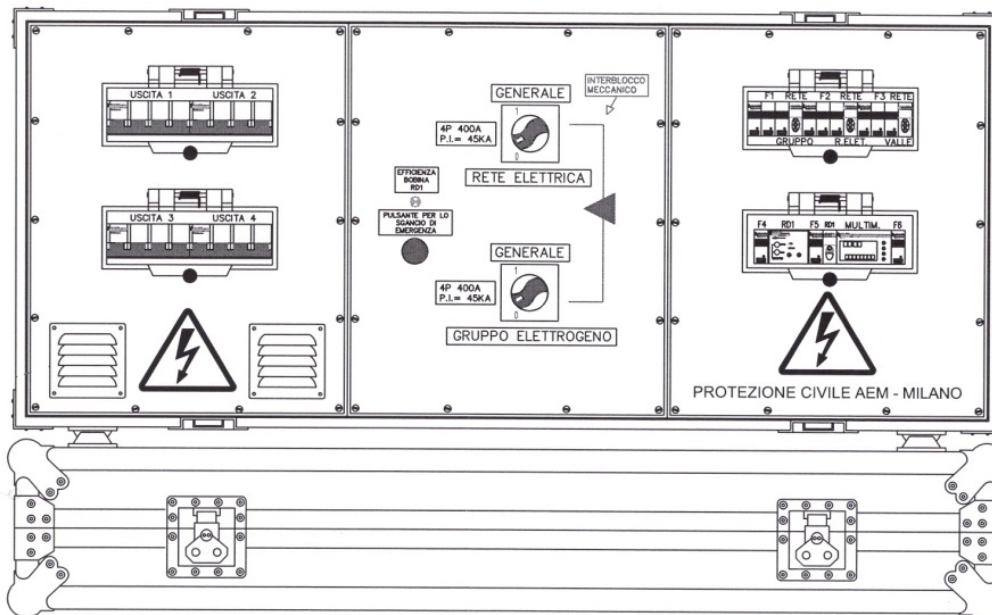
I quadri utilizzati da Colonna Mobile Regionale sono:

Quadro generale

fronte

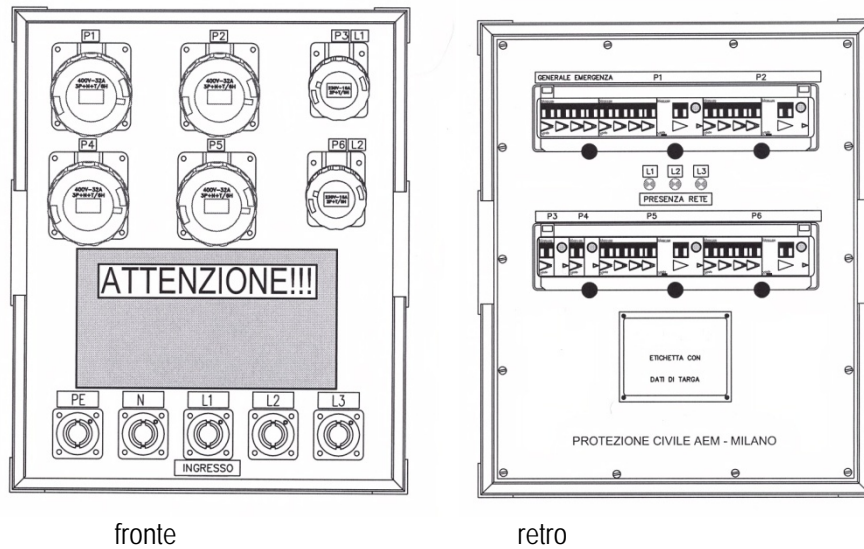


retro



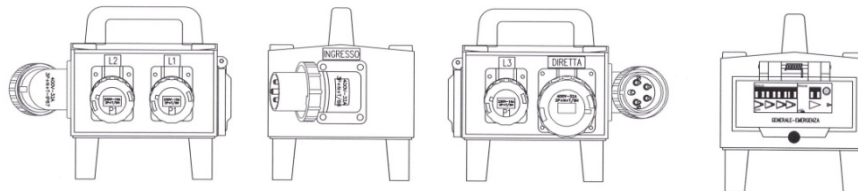
Le alimentazioni del quadro generale e dei quadri di zona sono fatte con spine tipo Power Look. Ogni quadro generale può alimentare quattro quadri di zona.

Quadri di zona



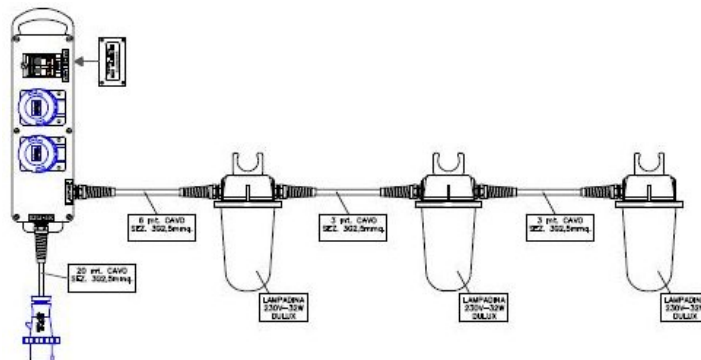
L'alimentazione dei quadri di zona avviene tramite spine tipo Power Look, mentre l'alimentazione dei quadri di distribuzione è con prese CEE 3P+N+T 32A. Ogni quadro ha inoltre disponibili due prese CEE 2P+T.

Quadri di distribuzione



L'alimentazione dei quadri di distribuzione avviene tramite spina 3P+N+T 32A in continuità con una presa 3P+N+T 32A per l'alimentazione di eventuali altri quadri di distribuzione (max n° 4 compreso il primo). Le tre uscite a 2P+T alimentano i quadri tenda.

Quadro interno tenda tipo



Impianto di terra

L'impianto di terra deve essere eseguito in prossimità dei quadri generali utilizzando uno o più picchetti (dispersori) al fine di ottenere una resistenza di terra la più bassa possibile, e comunque coordinata con le protezioni dei quadri.

Potenze elettriche installate nei campi (*puramente indicative*)

- Tende dormitorio: 3 kW trifase
- Cucina: circa 15-20 kW trifase
- Container bagni (se con scaldabagno elettrico): 3 kW monofase
- Ogni altra tenda (segreteria, InfoPoint, usi sociali, ecc.): 3 kW monofase
- Posto medico avanzato: 6 kW trifase
- Condizionatori/riscaldatori per tende refettorio/sociali: 30 kW trifase.

4.3.2 Acqua

- Verificare portata e pressione di alimentazione.
- Se la portata e la pressione sono insufficienti installare cisterne di accumulo e autoclavi.

4.3.3 Fognature

- Verificare se esiste il doppio impianto (H2O chiare - H2O nere).
- La pendenza dei tubi di scarico deve essere superiore o uguale a 1 per mille.
- Il diametro dei tubi di scarico deve essere superiore o uguale a 110 mm.
- L'interno dei tubi deve essere liscio.
- Nel caso di impossibilità di scarico diretto in fognatura, prevedere vasca di raccolta e pompa di aggrottamento per acque cariche.

4.3.4 Gas

Possono operare sugli impianti gas solo "persone addestrate" (vedi punto 4.3).
Le norme di riferimento sono le UNI-CIG.

4.4 Tende e tensostrutture

Si riportano negli Allegati 1.2 e 1.3 le SCHEDE TECNICHE relative ai materiali in dotazione al Dipartimento della Protezione Civile, ed in particolare:

- tende 3 campate;
- tende 4 campate.

La sequenza di montaggio delle tensostrutture prevede i seguenti passi:

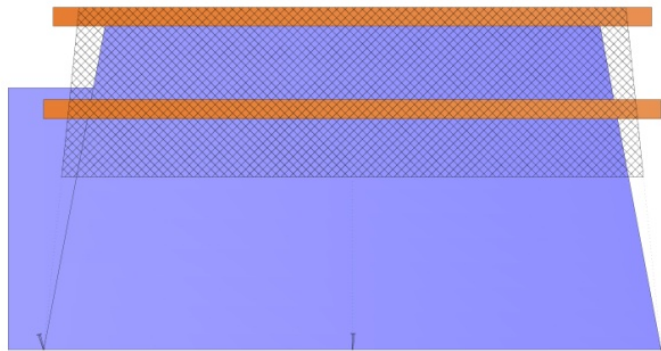
- montaggio telaio;
- montaggio tetto;
- montaggio pareti;
- montaggio e livellamento del telaio a terra;
- preparazione del fondo di appoggio della pavimentazione;
- allestimento interni.

È importante porre sempre attenzione ai seguenti aspetti:

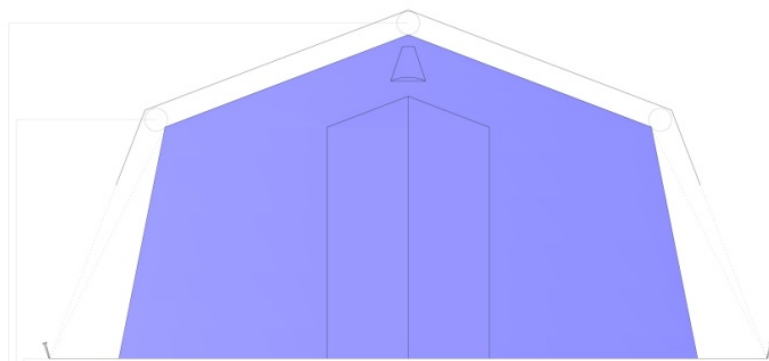
- **CONSERVAZIONE:** se nella fase di smontaggio i teli non sono ben asciutti e per necessità si deve smontare e riporre ugualmente, si deve segnalare sulla sacca "bagnato". Si provvederà al rientro alla stesura ed asciugatura delle parti bagnate nel più breve tempo possibile;
- **FUNZIONAMENTO:** nella fase di smontaggio i materiali devono essere ripiegati in modo corretto e posti con assoluta precisione nel giusto contenitore, accertandosi del numero e della lettera del contenitore stesso;

STIVAGGIO: si deve stivare il materiale in modo che sia garantita la circolazione d'aria e vengano prese opportune accortezze per l'assorbimento dell'umidità.

In climi particolari, o in momenti specifici dell'anno, è opportuno dotare le tende di strutture che diminuiscano la temperatura interna. Per le specifiche, si rimanda alle istruzioni di dettaglio riportate nelle schede tecniche delle tende; a titolo esemplificativo, si riporta di seguito uno schema relativo al posizionamento dei teli ombreggianti.



Vista laterale



Vista frontale

Ancoraggio mediante cordino a terra utilizzando i picchetti della tenda

Tubo dm. 140mm lunghezza 4m fissato con cordino in corrispondenza del bordo del tetto mediante asole per tiranti

Tubo dm. 140mm lunghezza 4m fissato con cordino in corrispondenza del colmo del tetto mediante le aperture per la ventilazione

Telo ombreggiante: dimensioni 6m x 4m

Per l'installazione di un telo sono necessari:

12m (4m+4m+4m) tubo Pvc dm. 140

30 m cordino

1 seghetto per tagliare il tubo

4.5 Ristorazione

I servizi di ristorazione devono essere organizzati prevedendo differenti aree ciascuna con proprie funzioni.

Area tracciatura passaggi

Predisporre la tracciatura dei passaggi in mensa degli ospiti tramite lettura del badge con lettore ottico.

Area depositi:

- alimenti
- stoviglie monouso
- prodotti per pulizia e disinfezione

Area apertura imballaggi

Gli imballaggi possono essere fonte di contaminazione degli alimenti non protetti. L'area, anche all'aperto, deve essere situata in prossimità dell'area deposito.

Area pulizia ortofrutta

Frutta e verdura possono essere puliti anche in un'area all'aperto.

Area preparazione alimenti

Gli alimenti devono essere preparati all'interno di un'area coperta, in modo che si svolga tutto in condizioni igieniche corrette, vietando inoltre l'ingresso ai non autorizzati e agli animali. L'area preparazione deve essere collocata nelle vicinanze dell'area cottura. Solo nel caso in cui ci sia una cucina mobile su container l'area preparazione alimenti può essere collocata al suo interno. Il pavimento di questo spazio deve essere sempre igienico, evitando la formazione di polvere e sporcizia.

L'area deve essere dotata di piani di lavoro e strumenti (coltelli, taglieri, mestoli ecc.), in materiale facilmente lavabile e disinfettabile (evitare il legno), per lavorare separatamente i diversi alimenti. Nell'area devono essere presenti frigoriferi e scaffalature per riporre momentaneamente i prodotti utilizzati. L'area deve essere provvista di appositi contenitori (dotati di sacco monouso) per la raccolta dei rifiuti che vanno adeguatamente collocati.

Area cottura alimenti (cucina)

Gli alimenti devono essere cucinati in un'area coperta, in condizioni igieniche corrette, vietando l'ingresso ai non autorizzati e agli animali. Il pavimento dell'area cottura alimenti deve essere sempre igienico, evitando la formazione di polvere e sporcizia. Le attrezzature utilizzate per

cucinare (bollitori, cuocipasta, pentolame, utensili ecc.) devono essere in materiale facilmente lavabile e disinfettabile (evitare il legno).

Area pulizia stoviglie

Il pavimento dell'area destinata alla pulizia delle stoviglie deve essere sempre igienico evitando la formazione di polvere e sporcizia. L'area deve essere dotata di lavello con acqua corrente potabile calda e piani di appoggio per le stoviglie che non devono essere sistemate a contatto diretto con il pavimento. L'acqua del lavaggio deve essere versata senza dispersione nella rete fognaria. Devono essere presenti appositi contenitori (dotati di sacco monouso) per la raccolta degli avanzi alimentari che vanno adeguatamente collocati .

Area somministrazione pasti (mensa)

I pasti devono essere distribuiti da operatori addetti in un'area coperta. In alternativa al servizio al tavolo, il self-service con operatori deve avere il banco di distribuzione protetto per evitare possibili contaminazioni. Nell'area devono essere presenti strutture adatte (scaldavivande o contenitori coibentati) per garantire corrette temperature alle preparazioni. La distribuzione delle bevande deve prevedere la sistemazione degli erogatori in spazi vietati ai non autorizzati. Devono essere presenti appositi contenitori (dotati di sacco monouso) per la raccolta dei rifiuti adeguatamente collocati.

Nel campo devono essere disponibili servizi igienici riservati al personale addetto alla cucina e almeno un lavello adeguatamente collocato e attrezzato per la pulizia delle mani (erogatore di sapone e carta asciugamani).

Le aree devono essere mantenute pulite e libere da ingombri e dotate di istruzioni di igiene ben visibili (locandine, poster ecc.) rivolte agli operatori.

Servizi igienici ad uso esclusivo

Deve essere disponibile un servizio igienico ad uso esclusivo del personale addetto alla cucina e un lavabo, adeguatamente collocato e attrezzato per lavarsi le mani (erogatore di sapone e carta asciugamani).

Nei servizi di ristorazione collettiva si deve impiegare esclusivamente acqua potabile. Nel campo le condotte di acqua potabile devono essere adeguatamente segnalate, qualora siano presenti condotte di acqua non potabile i punti di erogazione devono essere segnalati e posti in sicurezza.

4.6 Magazzini

Nella realizzazione di una struttura di emergenza si dovranno prevedere appositi spazi, strutture, attrezzature necessari allo stoccaggio dei materiali (alimenti, prodotti pulizia, etc.).

4.6.1 Depositi alimentari

La conservazione degli alimenti è prevista in un'area coperta, possibilmente, vicino alla cucina, in ambienti freschi e asciutti, dotati di celle frigo e congelatori. L'accesso a quest'area deve essere vietato ai non autorizzati e agli animali. I prodotti sistemati ad almeno 20 cm da terra (su pallet, scaffali ecc.) devono essere posizionati in modo tale da evitare rischi di contaminazione e facilitare le operazioni di controllo. **I container non isolati termicamente devono essere coperti con un telo ombreggiante.**

Per la conservazione in deposito, si devono seguire i seguenti suggerimenti:

- suddividere gli alimenti per tipologia (carne, pesce, formaggio, pasta, verdure, ecc.);
- suddividere i prodotti pronti per essere consumati da quelli che prevedono cottura;
- proteggere gli alimenti non confezionati in involucri o contenitori adatti;
- tenere i prodotti deperibili (freschi) in frigorifero;
- conservare gli alimenti non deperibili (pasta, scatolame ecc.) e i prodotti ortofrutticoli in ambienti freschi e asciutti;
- conservare acqua e bevande in bottiglia al riparo da luce e fonti di calore.

Tabella 1. Schema della temperatura di conservazione dei principali alimenti

Conservazione a -15°C/-20°C	Conservazione a 0°C/+4°C	Conservazione a temperatura ambiente
Tutti gli alimenti surgelati (minimo -18°C)	- carni	- pasta
	- pollame	- pane
	- pesce	- biscotti
	- molluschi	- cibi in scatola
	- uova e piatti a base di uova	- conserve
	- burro	- farina
	- cibi cotti e di consumo non immediato	- riso
	- crema	- sale
	- latte pastorizzato	- zucchero
	- margarina	- latte UHT e sterilizzato
	- panna	- vino e birra
	- paste farcite	- prodotti sterilizzati
	- pasta alimentare fresca	- panna UHT
	- sughi e salse	- alimenti liofilizzati
	- yogurt	
	- formaggi freschi	
	- ricotta	
	- prodotti di salumeria	

Tabella 2. Temperature consigliate per lo stoccaggio e relativa durata di conservazione di alcuni prodotti ortofrutticoli

Frutta	Temperatura di stoccaggio (°C)	Conservabilità
Albicocche	-1/0	2-4 settimane
Arance	4/6	3-6 mesi
Banane	11/15	1-3 settimane
Ciliegie	-1/0	1-4 settimane
Cocomero	7/10	1-2 settimane
Fragole	0	5 giorni
Limoni	11/15	2-4 settimane
Mele	-1/4	1-8 mesi
Pere	-2/1	1-7 mesi
Pesche	-1/1	1-4 settimane
Uva	-1/0	1-6 giorni
Ortaggi	Temperatura di stoccaggio (°C)	Conservabilità
Asparagi	0	2-4 settimane
Carciofi	0	1 mese
Carote	-1/1	4-6 mesi
Cipolle	0/3	6 settimane
Fagiolini	0	1-3 settimane
Lattuga	0	1-3 settimane
Patate	5/10	4-8 mesi
Piselli	0	1-4 settimane
Pomodori	0	1-3 settimane
Spinaci	0	2-6 settimane

Tabella 3. Tempi e temperature per lo stoccaggio di alcuni alimenti di origine animale

Alimento	4°C	-18°C
Carne fresca di pollame	1-2 giorni	9-12 mesi
Formaggi a pasta dura (parmigiano)	3-4 settimane	Non congelare
Formaggi a pasta molle (Brie)	1 settimana	Non congelare
Fratteglie	1-2 giorni	3-4 mesi
Hamburger e carni macinate	1-2 giorni	3-4 mesi
Pesce fresco	1-2 giorni	2-3 mesi
Piatti pronti al consumo a base di pollo, uova, prosciutto, tonno, pasta	3 giorni	Non congelare
Ricotta	1 settimana	Non congelare
Salmonc affumicato	5 giorni	Non congelare
Tagli di carni rosse crude (bistecca, cosciotto di agnello, etc.)	3-5 giorni	4-6 mesi
Uova fresche	3 settimane	Non congelare
Uova sode	7 giorni	Non congelare
Wurstel (confezione aperta)	1 settimana	1-2 mesi
Wurstel (confezione chiusa)	2 settimane	1-2 mesi

4.6.2 Depositi stoviglie monouso

Le stoviglie monouso (vassoi, piatti, posate, bicchieri) devono essere conservate in un'area coperta, diversa e separata da quella utilizzata per conservare gli alimenti.

4.6.3 Depositi prodotti per pulizia e disinfezione

I detersivi e i disinfettanti devono essere sistemati in condizioni di sicurezza, in idonei spazi segnalati e chiusi a chiave all'interno di un'area coperta.

4.6.4 Stoccaggio merci

I depositi per gestire i materiali destinati al soccorso della popolazione ed alla gestione/manutenzione del campo possono essere identificati in strutture prossime all'area di accoglienza, se non danneggiate; in alternativa, tensostrutture o container sono di norma destinate a svolgere tale funzione.

4.7 Servizi igienici

La corretta realizzazione e gestione dei servizi igienici, insieme a quella delle cucine e dei rifiuti, assume un ruolo fondamentale nella prevenzione e controllo delle malattie infettive durante le emergenze non epidemiche.

4.7.1 Servizi igienici in prima emergenza

All'insorgere dell'emergenza potrebbero non essere disponibili i servizi igienici convenzionali per cui potrebbe essere necessario poter disporre di bagni chimici mobili, di cui si riportano le linee-guida relative alle caratteristiche igieniche minime costruttive e gestionali proposte dal MINISTERO DELLA SALUTE :

"Esistono innumerevoli modelli di bagni mobili, per lo più costruiti interamente in polietilene (raramente in vetroresina).

Pur nella varietà, tuttavia, il sistema di funzionamento è pressoché identico per tutti:

- completa autonomia di funzionamento rispetto alla esistenza di rete fognaria nel punto di ubicazione.
- serbatoio interno a tenuta stagna, con capienza variabile (da 180 a 300 litri circa), collegato direttamente al foro del WC. Le sostanze organiche (feci ed urine) vanno a depositarsi all'interno di questo serbatoio, ove viene posta una soluzione liquida (15-20 litri di acqua con alcuni grammi di disinfettante), eventualmente colorata in blu e profumata, che ne impedisce la putrefazione;

- sistema di ventilazione mediante tubo che mette in comunicazione il serbatoio con l'esterno del tetto, per impedire l'esalazione di eventuali odori molesti all'interno della cabina WC;
- illuminazione interna assicurata dal tetto traslucido che permette il passaggio della luce naturale o artificiale dall'esterno; sono inoltre presenti in commercio dei piccoli impianti di illuminazione, alimentati a pannelli fotovoltaici, che si caricano di giorno ed erogano luce nelle ore di buio.

Con una certa approssimazione si può dire che un bagno mobile può solitamente soddisfare dai 200 ai 300 e oltre usi misti (defecazione ed orinazione) prima di saturarsi. Ad intervalli periodici verrà, quindi, effettuato l'intervento di pulizia, consistente in:

- svuotamento del serbatoio reflui;
- ripristino della soluzione liquida (acqua + disinfettante) necessaria per la ripresa del funzionamento.

Nello specifico, quindi:

1. Il bagno deve essere costituito o rivestito internamente con materiali non porosi che presentino superfici lisce, senza angoli vivi, che permettano una rapida decontaminazione;
2. le dimensioni interne non devono essere inferiori a 100 x 100 cm per la base e a 200 cm per l'altezza; il bagno destinato a disabili non dovrà presentare barriere che impediscano l'uso dello stesso a disabili in sedia a rotelle (presenza di scalini, assenza di maniglie di appoggio); inoltre in questo caso il bagno deve essere provvisto di un piano di calpestio che assicuri la rotazione completa di una sedia a rotelle;
3. nella struttura del bagno devono essere presenti delle griglie di aerazione poste nel terzo inferiore della porta che assicurino un continuo ricambio d'aria;
4. il tetto deve essere preferibilmente costituito da materiale semitrasparente realizzato in modo tale da favorire l'illuminazione dall'esterno e limitando il surriscaldamento da irradiazioni solari;
5. la porta deve aprirsi verso l'esterno ed essere dotata di un sistema di chiusura a molla e di un sistema di segnalazione che indichi quando il bagno è libero od occupato; deve essere inoltre presente un chiavistello azionabile dall'interno e, in caso di necessità, dall'esterno con apposita chiave;
6. deve essere assicurata nel bagno la presenza di carta igienica in apposito contenitore e di un gancio appendiabiti;
7. deve essere assicurata all'interno del bagno o nelle immediate vicinanze (e in questo caso nel rapporto di circa 1:8) una struttura per il lavaggio e, se possibile, disinfezione delle mani; all'acqua destinata al lavaggio delle mani deve essere aggiunto un disinfettante che assicuri la non proliferazione di microrganismi o muffe nell'acqua stessa; deve inoltre essere assicurata la presenza di asciugamani monouso;

8. il vaso deve essere dotato di un meccanismo che preveda l'innalzamento della seggetta affinché questa, dopo ogni utilizzo, si disponga in posizione verticale; e' necessaria la presenza di un distributore di copriseggetta in carta con congrua dotazione della stessa;
9. il bagno deve essere dotato di un sistema di ventilazione, mediante un tubo che metta in comunicazione il serbatoio dei reflui con l'esterno del tetto, che impedisca l'esalazione di eventuali odori molesti all'interno della cabina WC;
10. la vasca reflui deve essere preferibilmente dotata di un sistema di schermatura in grado di impedire eventuali schizzi di materiale fecale e/o urine che possano contaminare l'utilizzatore e la seggetta; la schermatura dovrà essere provvista di un sistema di pulizia e di decontaminazione; per la pulizia della schermatura devono essere utilizzati liquidi contenenti tensioattivi, disinfettanti o applicato altro idoneo sistema;
11. e' fatto divieto assoluto di riutilizzare reflui, anche se trattati, per la pulizia della schermatura della vasca;
12. la svuotatura della vasca di raccolta dei reflui deve essere effettuata, tenendo conto in particolare della situazione meteorologica e della numerosità delle utenze, e comunque secondo quanto definito e indicato dal produttore, almeno una volta a settimana;
13. deve essere impedito l'accesso al bagno nel caso in cui la vasca di raccolta sia colma o satura;
14. dopo ogni svuotatura deve essere effettuato un lavaggio dell'intero bagno mediante uso di acqua sotto pressione a temperatura elevata (100 °C); gli operatori, in questo caso, dovranno comunque adottare opportune misure di sicurezza al fine di evitare l'esposizione ai contaminanti;
15. e' opportuno che il bagno sia fornito di specchietto di opportune dimensioni;
16. appositi segnalatori esterni al bagno devono indicare il sesso a cui sono destinate le varie strutture, il divieto di fumare all'interno del bagno ed il divieto di sosta nelle immediate vicinanze. "

4.7.2 Installazione servizi igienici

Durante l'installazione del campo, una cura particolare dovrà essere dedicata alla scelta del posto dove collocare i servizi igienici. Controllando l'orografia del terreno, si devono installare i servizi a valle della possibile falda freatica.

Alcune indicazioni di massima sono riportate di seguito:

- prevedere 1latrina ogni 20 persone (std. Progetto SFERA) – 3:1 donne/uomini - a non oltre 50 m e non meno di 6 m di distanza dagli alloggi;
- l'accesso deve risultare facile per tutti, soprattutto per anziani e disabili;
- deve esserci disponibilità acqua calda nelle docce e nei lavelli (scaldabagni istantanei o ad accumulo);
- gli spazi interni, sia occupati dai servizi (water e docce) che dall'area comune, devono essere ben dimensionati;
- separare i bagni per sesso;
- prevedere delle "area di attesa" esterne;

- fare in modo che intorno ai servizi non si formino luoghi umidi con pozze d'acqua stagnante. Drenare le acque che vengono sparse all'esterno in opportuni canali di scolo, intubati o semplicemente ricoperti di ghiaia insieme al resto del piazzale dove sono posizionati i servizi;
- i servizi alla "turca" dovranno essere preferiti ai servizi a "tazza". I primi sono più facili da mantenere puliti, perché non hanno angoli morti o nascosti;
- all'esterno dei servizi dovranno essere disponibili un numero sufficiente di sacchi per la raccolta delle immondizie. Questi dovranno essere rimpiazzati e l'area ripulita almeno due volte al giorno;
- preparare degli appositi contenitori dove potranno essere eventualmente depositati pannolini ed assorbenti femminili;
- all'entrata dei servizi igienici apporre dei cartelli con scritte ben visibili che sollecitano gli utilizzatori a mantenere puliti e igienici i servizi. Se nel campo convivono popoli diversi, preparare cartelli in più lingue;

evitare che nei pressi dei servizi igienici vengano consumati cibi e bevande o vengano lasciati nei dintorni residui di cibo. Questi ultimi potrebbero attirare animali e insetti con la possibilità di peggiorare la situazione igienica ambientale.

4.8 Sicurezza

Nella realizzazione di strutture di emergenza (quali ad esempio i campi di accoglienza) devono essere considerate le problematiche legate al mantenimento di adeguate condizioni di sicurezza per la popolazione residente e per gli operatori di protezione civile.

4.8.1 Piano di emergenza

La possibilità del verificarsi di un qualsiasi tipo di emergenza (incendio, calamità naturale, attentato terroristico, malfunzionamento degli impianti, infortunio o malore) all'interno per esempio di un campo di accoglienza, rende necessaria la realizzazione del cosiddetto PIANO DI EMERGENZA, volto all'individuazione delle misure di gestione della stessa, prevedendo una serie di operazioni da svolgere:

- diffusione dell'allarme
- richiesta di aiuto
- confinamento dell'emergenza
- gestione dell'evacuazione del personale e degli ospiti
- informazione e distribuzione del Piano di emergenza alla popolazione

Tali operazioni devono essere coadiuvate da un Responsabile per la sicurezza e dagli addetti all'intervento in emergenza.

Il piano di emergenza deve essere realizzato tenendo in considerazione:

- i rischi propri del contesto
- la tipologia di luogo
- i sistemi di rilevazione dell'emergenza
- il numero delle persone presenti
- il volume di afflusso di persone dall'esterno
- il numero di addetti alla gestione dell'emergenza
- il tempo minimo necessario per l'arrivo dei soccorsi esterni
- il livello di formazione ed informazione fornito agli operatori ed agli ospiti

Il piano di emergenza deve, quindi, contenere precise istruzioni su "cosa fare" e "da chi deve essere fatto", ed in particolare:

- le procedure per la diffusione dell'allarme e dell'eventuale ordine di evacuazione
- le procedure per la richiesta di soccorso all'esterno
- i nominativi degli addetti alla gestione dell'emergenza
- le indicazioni relative alle vie di esodo
- i punti di raccolta del personale e degli ospiti
- le procedure per la ricerca di eventuali dispersi

E' necessario predisporre il posizionamento in punti strategici di planimetrie nelle quali siano indicati i percorsi di esodo, le uscite, la dislocazione dei presidi di sicurezza (estintori, idranti,...), l'indicazione "VOI SIETE QUI" e tutte le istruzioni generali per la gestione delle emergenze. Risulta, inoltre, di fondamentale importanza l'INFORMAZIONE alla popolazione e l'organizzazione di almeno una prova di evacuazione per verificare l'efficacia del piano realizzato.

La valutazione dell'adeguatezza delle vie d'esodo deve tenere conto dei seguenti criteri generali:

- le vie d'esodo e le uscite devono essere lasciate sempre libere e fruibili;
- la lunghezza delle vie d'esodo ed il numero delle uscite deve essere funzione del numero di persone presenti e valutata nel punto più stretto del percorso;
- le vie d'esodo devono sempre condurre in un luogo sicuro;
- dovrebbero essere evitati i percorsi di esodo in una sola direzione;
- le vie d'esodo e i punti di ritrovo devono essere adeguatamente segnalati ed illuminati, ove necessario, tramite idonea segnaletica di emergenza e lampade di emergenza, in

grado di consentire un'illuminazione sufficiente per individuare il percorso di uscita anche in condizioni di scarsa illuminazione.

Il sistema antincendio deve prevedere estintori mobili, anche carrellati, a norma, situati nelle aree più a rischio, distribuiti uniformemente all'interno della struttura e degli shelter e controllati periodicamente; si deve prevedere inoltre l'attivazione di un modulo antincendio.

4.8.2 Segnaletica

Ai fini della sicurezza della circolazione veicolare e pedonale all'interno dell'area di ricovero, si appronterà, nel rispetto delle indicazioni e prescrizioni del Codice della strada, idonea segnaletica atta a segnalare situazioni di pericolo, precedenza, divieto, obbligo, fermata, sosta e parcheggio, aree riservate ed aree pedonali.

5

FUNZIONI DI SERVIZIO

In questo capitolo sono raccolte indicazioni per la gestione delle funzioni di servizio di una struttura di emergenza.

Tra le funzioni di SERVIZIO, si individuano:

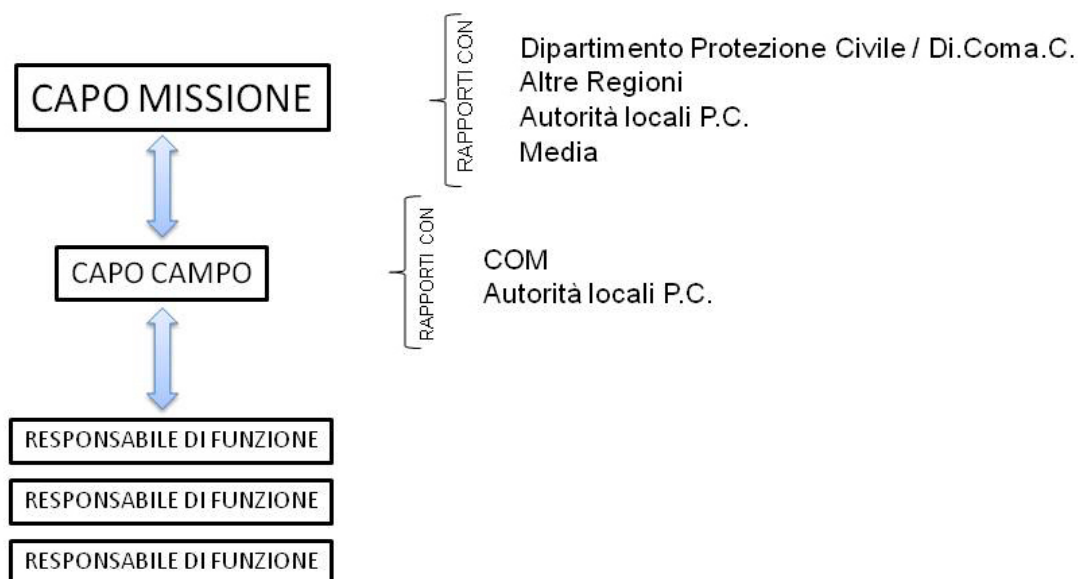
- direzione;
- segreteria;
- sanità;
- supporto psicosociale;
- InfoPoint;
- guardiania;
- impiantistica;
- ristorazione collettiva;
- servizi igienici;
- magazzini;
- pulizia, igiene e disinfezione;
- funzioni accessorie.

5.1 Direzione

La funzione di direzione della missione viene svolta da personale appartenente ad Enti istituzionali, e segue il coordinamento delle risorse umane e strumentali utilizzate per la gestione dell'emergenza.

A seconda della complessità dell'emergenza, si possono distinguere diverse figure, con diverse responsabilità e compiti.

Il sistema può essere schematizzato in questo modo:



5.1.1 Capo Missione

Il Capo Missione - dirigente o funzionario regionale - rappresenta a livello istituzionale la Regione Lombardia e si relaziona con Dipartimento della Protezione civile, eventualmente altre Regioni ed Autorità locali di Protezione Civile.

E' il primo livello di coordinamento della missione con compiti di organizzazione, standardizzazione e collegamento tra le diverse strutture che compongono il sistema regionale di protezione civile - Province, organizzazioni di volontariato, ecc.

Il Capo Missione deve mantenere costanti contatti con i responsabili operativi della missione – es. Capo Campo.

5.1.1.1 Azioni da intraprendere

Prima dell'evento

- Individuazione formale del personale Capo missione
- Formazione/esercitazioni

- Preparazione personale → vedi check-list kit personale del Nucleo di Scouting

Al verificarsi dell'evento

- Attivazione presso la Sala Operativa Regionale di Protezione Civile
- Briefing in Sala Operativa per definire e raccogliere il maggior numero possibile di informazioni → vedi check-list informazioni del Nucleo di Scouting
- Pianificazione del viaggio (importante la valutazione delle distanze per la scelta del mezzo)

Sul luogo dell'evento

- Briefing con Nucleo di Scouting o con Capo Missione uscente per raccogliere informazioni sulla situazione in essere
- Contatto con Direzione Comando e Controllo del Dipartimento della Protezione Civile e con Tavolo Coordinamento Regioni
- Contatto con referenti locali di Protezione Civile
- Briefing con Capo/i Campo
- Analisi del livello dell'emergenza ed eventuali ulteriori fabbisogni di risorse umane/strumentali
- Definizione di priorità di intervento e garanzia di flusso di informazioni con la Sala operativa regionale (almeno 1 volta/giorno) anche attraverso un apposito report
- Contatti con Team Progettazione in caso di necessità attivazione ulteriori strutture campali
- Contatti con Capo/i Campo per elaborazione del Piano di emergenza/evacuazione delle strutture
- Contatti con Capo/i Campo per la definizione del regolamento delle strutture in collaborazione con rappresentanti della popolazione evacuata
- Rapporto e collaborazione con i rappresentanti dei Media per dati/informazioni sulle strutture di emergenza coordinate da Regione Lombardia.

5.1.1.2 Strumenti

Vedi "check-list kit personale" del Nucleo di Scouting.

5.1.2 Capo Campo

Il Capo Campo - dirigente o funzionario regionale, delle Province o Responsabile di una Organizzazione di Volontariato – è il responsabile della gestione delle risorse umane e strumentali e delle attività necessarie alla conduzione strutture campali/emergenziali in carico a Regione Lombardia.

E' il primo livello di coordinamento della propria struttura, con compiti di organizzazione e gestione delle diverse funzioni di supporto.

Il Capo Campo mantiene costanti contatti con il responsabile della missione (Capo Missione), con le autorità locali di Protezione Civile, con i referenti tecnici delle altre strutture operative (es. VVF, Forze di Polizia, ASL, etc.).

5.1.2.1 Azioni da intraprendere

Prima dell'evento

- Individuazione formale del personale Capo Campo
- Formazione/esercitazioni
- Preparazione personale → vedi check-list kit personale del Nucleo di scouting

Al verificarsi dell'evento

- Attivazione presso la Sala Operativa Regionale di Protezione Civile
- Briefing in Sala Operativa per definire e raccogliere il maggior numero possibile di informazioni → vedi check-list informazioni del Nucleo di Scouting
- Pianificazione del viaggio (importante la valutazione delle distanze per la scelta del mezzo)

Sul luogo dell'evento

- Briefing con Nucleo di Scouting
- Briefing con Capo Campo uscente per raccogliere informazioni sulla situazione in essere
- Nomina del Vice Capo Campo
- Briefing con Capo Missione, con cui tiene costanti contatti
- Contatti con referenti locali di Protezione Civile
- Istituzione delle funzioni di supporto per la gestione della struttura, ad esempio:
 - ✓ funzione "segreteria"
 - ✓ funzione "controllo ingressi"
 - ✓ funzione "impiantistica"
 - ✓ funzione "cucine e approvvigionamenti"
 - ✓ funzione "servizi di pulizia" (igienizzazioni – trattamento rifiuti – ecc.)
 - ✓ funzione "materiali e mezzi"
 - ✓ funzione "magazzino" (tende, brandine, ecc.)
 - ✓ funzione "sanità"
 - ✓ funzione "supporto psicosociale"
 - ✓ funzione "attività ludico-ricreative"
 - ✓ funzione "informazione-InfoPoint"
 - ✓ funzione "tecnici agibilità"
- Quotidiani briefing con responsabili di funzioni di supporto per la gestione della struttura
- Analisi del livello dell'emergenza ed eventuali ulteriori fabbisogni di risorse umane/strumentali
- Definizione di priorità di intervento e garanzia del flusso di informazioni con il Capo Missione (almeno 1 volta/giorno) anche attraverso un apposito report
- Contatti con Team Progettazione in caso di necessità attivazione ulteriori strutture campali
- Costante aggiornamento del censimento degli ospiti della struttura
- Elaborazione Piano di emergenza/evacuazione della struttura
- Definizione del regolamento della struttura in collaborazione con rappresentanti della popolazione evacuata

5.1.2.2 Strumenti

Vedi "check-list kit personale" del Nucleo di Scouting.

5.2 Segreteria

La funzione Segreteria deve essere la prima ad entrare in funzione e l'ultima ad essere disattivata; quindi la squadra di operatori preposti alla funzione deve avere autonomia logistica ed organizzativa. La continuità gestionale è possibile solo con un puntuale passaggio di consegne ed il rispetto di procedure univoche.

Si riportano, di seguito, i compiti che deve espletare la funzione Segreteria:

- Redazione e archiviazione della corrispondenza in entrata e in uscita;
- Gestione contabilità;
- Costante collaborazione e contatto con l'InfoPoint per garantire il passaggio delle informazioni alla popolazione;
- Collaborazione al censimento;
- Redazione e archiviazione di report specifici giornalieri a COM, CCS e in generale ai Centri di coordinamento superiore;
- Assistenza volontari per:
 - Rilascio degli attestati di presenza;
 - Distacco dal posto di lavoro;
 - Rimborsi spese ordinarie e straordinarie;
 - Disposizioni del DPC;
 - Disposizioni dell'Ufficio Volontariato di Regione Lombardia;
 - Denunce di incidenti ai mezzi e procedura per ottenere il risarcimento;
 - Denunce infortuni o malattie;
 - Legislazione in materia di volontariato di PC;
- Redazione di documentazione per i residenti del campo (certificati di residenza degli sfollati, registrazione degli abbandoni temporanei degli sfollati, etc.);
- Aggiornamento della pianta della tendopoli, stato di occupazione delle tende e loro numerazione;
- RegISTRAZIONI degli automezzi dei soccorritori in turn over, accredito degli automezzi al COM, gestione delle procedure per il rifornimento e dei buoni carburante;
- Tenuta e archiviazione dei regolamenti, verbali, denunce, ordinanze, procedure, ecc.;

- Archiviazione di fatture e documenti di trasporto inerenti acquisti effettuati;
- Tenuta del registro delle forniture elettriche, gas e H₂O;
- Tenuta dell'archivio foto.

È importante sottolineare, inoltre, cosa la segreteria NON deve essere:

- Non deve essere il luogo di ritrovo del personale fuori servizio
- Non deve essere il luogo di riunione e di lavoro del Capo Missione e/o dei Capi Campo
- Non deve sostituirsi al ruolo dei responsabili di funzione/di campo/di missione

Non deve essere al servizio privato di singole funzioni

Il modulo segreteria (la configurazione in tenda risulta ottimale solo per il pronto intervento o per brevi emergenze), organizzato per la gestione delle risorse umane e strumentali, deve prevedere *almeno* la seguente attrezzatura:

- 1 impianto voce che copra l'area
- tavoli con panche e sedie
- 1 quadro elettrico con una scorta di cavi elettrici, prolunghe, prese, ecc.
- 1 punto luce con lampada di emergenza
- 2 stampanti multifunzione A3 / fotocopiatrice / fax
- 3 computer con software dedicati
- 2 telefoni cellulari
- cartucce per stampanti e toner
- classificatori per archivio
- materiale di consumo e cancelleria
- impianto di accesso internet satellitare e copertura wireless dell'area (o almeno una chiavetta per accesso internet per computer)

Nell'Allegato 1.1 sono riportati alcuni moduli "standard" di costante utilizzo in segreteria:

- accredito mezzi
- assegnazione tende all'esterno
- attestati volontari
- censimento giornaliero
- censimento popolazione
- certificato di residenza
- corrispondenza

- esonero pedaggio
- materiale interno tende
- materiali e attrezzature acquisite
- prelievo carburante
- registrazione automezzi
- richiesta buoni carburante
- riconsegna materiali
- viaggi

5.3 Sanità

Il personale addetto alla gestione dei servizi sanitari di una struttura campale (o simile) ha il compito di seguire la popolazione residente e gli operatori di protezione civile impiegati nella struttura di emergenza, di relazionarsi con le strutture del sistema sanitario locale esistenti, di monitorare la situazione igienico-sanitaria per prevenire l'insorgere di particolari patologie legate a non corrette abitudini igieniche.

E' necessario individuare un referente di funzione, che coordini le attività sanitarie all'interno della struttura di emergenza e sia il tramite con gli operatori sanitari esterni al campo; qualsiasi problema inerente la sanità deve essere a lui riportato.

Il referente parteciperà ai briefing quotidiani disposti dal Capo Campo e/o dal Capo Missione, relazionandosi in particolare con i referenti addetti alla gestione della ristorazione ed alla pulizia degli spazi comuni (servizi igienici, mensa, etc.) per concordare strategie di azione o attività di opportuna prevenzione.

Dovrà essere istituita una apposita turnazione H24, se del caso assicurando anche la presenza di più equipaggi di soccorso con opportuna dotazione di mezzi.

5.4 Supporto psicosociale

L'attività di supporto psicosociale è da intendersi rivolta sia alla popolazione colpita dall'evento sia al personale soccorritore presente nella gestione delle strutture di emergenza.

Rientrano tra le attività proprie della funzione "Supporto psico sociale":

- la rilevazione e la valutazione dei bisogni psicologici e sociali della popolazione colpita;
- il primo soccorso psicologico e l'assistenza psicologica alle persone coinvolte;
- lo sviluppo ed organizzazione dei presidi per la gestione degli aspetti psicologici connessi al recupero e alla gestione delle salme;

- la gestione delle fasce di popolazione più deboli, ospitate in strutture di accoglienza protette danneggiate;
- l'allestimento, ove necessario, di strutture campali (posti psicologici avanzati) a supporto o in sostituzione dei presidi esistenti;
- il ripristino dell'assistenza psicologica di base e specialistica;
- il monitoraggio dello stress e dei livelli di benessere psicologico nei centri di accoglienza;
- la promozione di soluzioni organizzative e di dinamiche favorevoli al mantenimento della salute mentale collettiva;
- la promozione delle condizioni fisiche (alimentari, di riposo etc.) che possono influenzare la salute mentale personale e collettiva;
- l'attivazione di interventi specialistici tempestivi in casi di crisi emotive acute;
- la cura della comunicazione delle cattive notizie;
- la sorveglianza della tutela dei diritti dei minori.

La raccolta dei dati relativi alle condizioni di benessere e malessere psicologico nei campi, con particolare attenzione alle reazioni da stress, al lutto traumatico e alle dinamiche proprie della convivenza, deve far riferimento ad:

- aspetti di carattere generale, quali:
 - localizzazione e tipologia del campo;
 - individuazione delle responsabilità;
 - numero di ospiti presenti e loro caratteristiche (età, livello di autonomia ecc.);
 - qualità dei servizi di base (approvvigionamento idrico; alimentare; disponibilità di servizi igienici);
- aspetti specifici, quali:
 - presenza di persone separate dai loro nuclei di riferimento;
 - presenza di minoranze etnico-culturali;
 - presenza di adulti con competenze specifiche che possono essere coinvolti come risorse;
 - presenza di fasce deboli

5.4.1 Organizzazione strutturale

In relazione alle caratteristiche degli eventi della fase di intervento, possono essere schierate quattro diverse strutture:

Struttura AVANZATA di 1° LIVELLO

Struttura attendata, di rapidissimo impiego, viene utilizzata per il tempo necessario a stabilizzare emotivamente le vittime in attesa di evacuazione. Per questo è dotata di due spazi. Il primo aperto all'esterno, è riservato ad azioni mirate a identificare, accogliere e filtrare le persone che affluiscono. Il secondo, più raccolto, per azioni di stabilizzazione, di ricongiungimento e comunicazione di bad news.

Questa struttura avanzata viene allestita in caso di eventi caratterizzati dal mantenimento dell'integrità delle strutture esistenti nonché dalla limitata estensione temporale delle operazioni di soccorso. Essa presenta le seguenti caratteristiche:

- capacità di trattamento limitata ;
 - impiego rapido (entro 1 h.);
- durata limitata dell'intervento (max. 12 h.).

Struttura AVANZATA di 2° LIVELLO

Struttura studiata per essere impiegata nelle emergenze le cui conseguenze travalicano le possibilità di risposta locale. Tale struttura presenta le seguenti caratteristiche:

- essere pronta all'impiego nel più breve tempo possibile dall'allarme (3 - 4 h);
- avere 72 h. di autonomia operativa.

E' indipendente ed autonoma dalle Strutture da Campo sotto descritte e consente di disporre, nel caso di impiego delle Strutture da campo in sede nazionale od internazionale, di una seconda struttura per un'emergente e diversa esigenza.

Le sue caratteristiche consentono un impiego anche in sede internazionale con aviotrasporto.

Anche in questo caso, la struttura prevede i due spazi sopradescritti a cui si aggiungono un'area per l'organizzazione delle risposte (comunicazioni, ricongiungimento familiare, Triage, networking etc.) ed uno spazio per azioni gruppalì (nuclei familiari ; team di soccorritori etc.)

Struttura DA CAMPO DI PRIMO INTERVENTO, in UNITA' MOBILE

Struttura mobile realizzata per interventi nelle medie e grandi emergenze, a livello internazionale, nazionale, regionale e provinciale grazie alla struttura modulare che si presta ad esigenze diversificate.

Attivata nella prima fase d'intervento, la struttura è costituita da una colonna mobile di pronto intervento, fornita di attendamenti e presidi per l'urgenza, autonoma dal punto di vista della sussistenza. Prevede l'impiego rapido di un'equipe psicosociale. Comprende aree per l'accoglienza, l'ascolto e il ri-orientamento rapido, uno spazio per le comunicazioni riservate ed emotivamente delicate, uno spazio per attività gruppalì ed uno per la gestione degli aspetti organizzativi.

La prevedibile durata operativa è di 10-15 giorni.

L'area necessaria è di circa 150 mq. Tuttavia, per la possibilità di installazione progressiva di altri moduli, è indispensabile prevedere un'area di circa 200 mq, sulla quale vanno individuati i settori parcheggio e deposito materiali. La superficie deve essere possibilmente asfaltata o piana erbosa, con buone vie di comunicazione in ingresso ed uscita separate; devono essere previsti allacciamenti elettrici.

Struttura CAMPALE GLOBALE

Struttura atta ad intervenire nelle emergenze di massa ed in grado di coprire esigenze plurime. È progettata per aggiungersi modularmente alle strutture di prima fase, aggiungendo container ad uso magazzinaggio, attendamenti e relative attrezzature ed arredi; autosufficiente dal punto di vista logistico. Poiché svolge una funzione di aggregazione e significazione delle relazioni all'interno del campo (sostenendo anche i soccorritori) ha una collocazione accuratamente concordata ed integrata con le altre funzioni presenti al campo.

Assicura un alto livello di prestazioni anche con elevata affluenza, prevede spazi unità di colloqui riservati , un'area aggregazione- attività di gruppo –Mutual Help. Include, in particolare, un modulo specifico per le attività terapeutiche e di tutela dei bambini e delle loro figure di riferimento primario.

5.4.2 Ruoli ed azioni

La funzione di supporto psicosociale viene svolta esclusivamente da un' equipe integrata, specializzata in Psicologia dell'emergenza, sotto la responsabilità di un coordinatore iscritto all'Ordine degli Psicologi con almeno dieci anni di esperienza specifica.

Il coordinamento è garantito a più livelli. A seconda della complessità dell'emergenza, si possono distinguere diverse figure, con diverse responsabilità e compiti.

Il sistema può essere schematizzato in questo modo:

Responsabile della Funzione =====> Capo Equipe =====> Incaricato area

Responsabile della funzione Supporto Psicosociale

Il Responsabile della funzione è un professionista specializzato in psicologia dell'emergenza e iscritto all'Albo degli Psicologi. Egli garantisce la continuità e la congruenza degli interventi nei diversi tempi degli interventi, curando sia la continuità organizzativa che la pertinenza tecnica degli interventi nelle diverse fasi della dinamica delle emergenze.

Si relaziona con il Capo Missione, con il Capo Campo e – di concerto con i responsabili della missione - con il Dipartimento della Protezione civile per quanto attiene l'organizzazione di azioni intercampo. Eventualmente con le risorse psicologiche del sistema socio assistenziale e di salute mentale locale, con il Tribunale per i Minorenni e con le Autorità di pubblica sicurezza. Deve mantenere costanti contatti con il Capo Equipe dell'Equipe presente sul campo.

Azioni da intraprendere

Prima dell'evento

- Individuazione formale del Responsabile della Funzione
- Formazione/esercitazioni
- Preparazione personale → vedi check-list kit personale del Nucleo di Scouting

Al verificarsi dell'evento

- Attivazione presso la Sala Operativa Regionale di Protezione Civile
- Briefing in Sala Operativa per definire e raccogliere il maggior numero possibile di informazioni → vedi checklist informazioni del Nucleo di Scouting
- Pianificazione del viaggio (importante la valutazione delle distanze per la scelta del mezzo)

Sul luogo dell'evento

- Briefing con Nucleo di Scouting o con Capo Missione per raccogliere informazioni sulla situazione in essere
- Contatto con Capo Missione per riportare problematiche di carattere psicologico da affrontare presso la Direzione Comando e Controllo del Dipartimento della Protezione Civile e presso il Tavolo Coordinamento Regioni
- Definizione di priorità di intervento e garanzia di flusso di informazioni con Capo Missione
- Briefing con Capi Equipe
- Analisi del livello dell'emergenza ed eventuali ulteriori fabbisogni di risorse umane/strumentali
- Contatti con Team Progettazione in caso di necessità ulteriori di attivazione.
- Contatti con Capi Equipe per elaborazione aggiustamenti degli interventi .
- Eventuale collaborazione con i rappresentanti dei Media – di concerto con il Capo Missione - per eventuali richieste sull'attività/bisogni psicologici della popolazione.

Strumenti

Vedi "check-list kit personale" del Nucleo di Scouting.

Capo Equipe

Il Capo Equipe è un professionista specializzato in psicologia dell'emergenza e iscritto all'Albo degli Psicologi, con almeno 5 anni di esperienza specifica garantisce il coordinamento delle risorse umane e strumentali presenti nel campo, in un determinato periodo di tempo. Ha compiti di coordinamento, organizzazione e gestione delle diverse azioni psicosociali. E' dunque a lui che fanno riferimento sia i membri dell'equipe che i responsabili delle altre funzioni presenti nel campo che volessero segnalare bisogni o situazioni con potenziali risvolti psicologici.

Il Capo Equipe mantiene costanti contatti con il responsabile del campo (Capo Campo), con il Responsabile della Funzione Psicosociale e con i referenti delle altre strutture operative in loco (es. VVF, Forze di Polizia, ASL, etc.).

Azioni da intraprendere

Prima dell'evento

- Individuazione formale del personale Capo Equipe
- Formazione/esercitazioni
- Preparazione personale →vedi *check-list kit personale* del Nucleo di scouting

Al verificarsi dell'evento

- Attivazione presso la Sala Operativa Regionale di Protezione Civile
- Briefing in Sala Operativa per definire e raccogliere il maggior numero possibile di informazioni →vedi *checklist informazioni* del Nucleo di Scouting
- Pianificazione del viaggio (importante la valutazione delle distanze per la scelta del mezzo)

Sul luogo dell'evento

- Briefing con Capo Campo per raccogliere informazioni sulla situazione in essere
- Briefing con Responsabile Funzione psicosociale, con cui tiene costanti contatti
- Istituzione delle funzioni interne e assegnazione dei compiti all'equipe, in relazione ai bisogni e alle priorità rilevate:
 - funzione "documentazione"
 - funzione "supporto alla gestione delle dinamiche di campo"
 - funzione "comunicazione e bad news"
 - funzione "iniziative di empowerment"
 - funzione "interventi clinici"
 - funzione "networking "
 - funzione "eventi comunitari "
 - funzione "quotidianità",
 - funzione "protezione diritti umani";
 - funzione "supervisione impatto psicologico delle azioni dei soccorritori"
 -
- Partecipazione ai quotidiani briefing organizzati dal Capo Campo con i responsabili delle altre funzioni presenti al campo
- Assessment e monitoraggio bisogni e domande (sia della popolazione ospite che dei soccorritori)
- Definizione di priorità di intervento e garanzia del flusso di informazioni con il Responsabile della funzione psicosociale, anche attraverso un apposito report
- Collaborazione con rappresentanti della popolazione evacuata
- Su eventuale richiesta del Capo Campo, collaborazione con i rappresentanti dei Media per dati/informazioni

Strumenti

Vedi "check-list kit personale" del Nucleo di Scouting.

5.5 InfoPoint

L'InfoPoint, all'interno di un'area di accoglienza, rappresenta il punto di divulgazione delle notizie alla popolazione e svolge una funzione fondamentale fin dalle prime fasi dell'emergenza.

- Fisicamente, è un luogo distinto dalla segreteria, ma bisogna garantire il passaggio di informazioni (le comunicazioni "istituzionali" arrivano in segreteria)
- Deve essere ubicato in posizione strategica, sia rispetto all'area di accoglienza, per essere facilmente raggiungibile da tutti gli ospiti, sia rispetto l'esterno, per permettere l'accesso alle informazioni anche ad altri utenti senza tuttavia gravare il carico di lavoro per gli addetti alla registrazione degli accessi
- Se presenti sul territorio diverse aree di accoglienza gestite da Regione Lombardia, creare una rete di InfoPoint coordinata dall'ufficio del campo base, in costante collegamento tra di loro

5.5.1 Caratteristiche del linguaggio utilizzato e della cartellonistica

Il linguaggio utilizzato deve essere semplice, puntuale, categorico, sintetico e schematico.

Il carattere degli avvisi deve essere chiaro e ben visibile (utilizzare caratteri standard di medio-grandi dimensioni).

Utilizzare dove possibile schemi, grafici, colori e fotografie per aumentare la visibilità degli avvisi.

Se all'interno dell'area vi è la compresenza di differenti etnie, prevedere la traduzione degli avvisi fondamentali in lingue differenti.

Su ogni avviso vanno sempre riportati la data di aggiornamento del documento ed i loghi dell'Ente di riferimento, della Protezione Civile e del luogo colpito dall'emergenza (comune, provincia o regione).

5.5.2 Attrezzatura necessaria

- Cancelleria
- Collegamento telefonico
- Stampante multifunzione (formato A3)
- PC con connessione internet
- Bacheche

Le bacheche sono i supporti sul quale vengono esposti i diversi avvisi e comunicazioni. Risulta, perciò, fondamentale collocarle in punti strategici quali Ingresso, Segreteria, Mensa oltre che, naturalmente, presso lo stesso InfoPoint, e devono essere in continuo aggiornamento.

È possibile distinguere differenti "tipologie" di bacheche, a seconda della tipologia di messaggio da veicolare:

- INFORMATIVA:
 - informazioni relative alle funzioni del campo
 - regolamento
 - orari
 - menu
- ISTITUZIONALE:
 - Annunci P.A., COM, DICOMAC,...
 - Informazioni utili al cittadino (Verifica agibilità edifici, elenchi agibilità, etc.)
 - Riferimenti telefonici
- SOCIALE:
 - Attività organizzate nel campo (messe, ludoteca, attività per ragazzi, ...)
 - Eventi esterni (manifestazioni, concerti, attività organizzate dalla DICOMAC, ...)
- PUBBLICITARIA
 - post
 - annunci (cerco, vendo, ...)

5.6 Guardiania

Il sistema di controllo degli accessi (H24) è fondamentale da un lato per proteggere la popolazione e gli operatori all'interno dell'area di accoglienza, nonché le strutture ivi presenti, dall'altro deve garantire il completo controllo della situazione in caso di emergenza. Un buon sistema di controllo degli accessi si dovrebbe suddividere generalmente in:

- *riconoscimento della persona*: associazione tra la richiesta di accesso e l'anagrafica della persona che richiede l'accesso. I sistemi di riconoscimento classici permettono di associare la richiesta di ingresso ad una persona attraverso un badge (o tessera) in cui è memorizzato il codice della persona. Sul mercato esistono numerose tecnologie di badge, tra cui:
 - badge ottici: sul badge è stampato il classico "codice a barre" che identifica il codice della persona;

- badge magnetici: il badge ha una banda magnetica con codificato l'identificativo della persona;
- badge di prossimità, anche detti contact less: è sufficiente avvicinarli al lettore per la lettura.

Devono essere dotati di badge:

- tutti gli operatori ed i volontari che operano sul campo quali soccorritori;
- tutti gli ospiti dell'area di accoglienza;
- tutti gli eventuali visitatori dell'area (per tale motivo sarà necessario disporre di specifici badge "visitatori").

Si riporta, di seguito, fac-simile di badge per i volontari:

INTERVENTO DI PROTEZIONE CIVILE		
ID EMERGENZA		Regione Lombardia
Volontario		
Organizzazione		
Bar Code		

Superata la prima emergenza, il tesserino di identificazione dovrebbe essere sostituito con un altro tesserino corredato di fotografia.

- *reportistica di accesso*, grazie alla quale deve essere possibile:
 - verificare i transiti, con identificativo di chi ha effettuato il transito e l'ora di accesso/uscita;
 - verificare i percorsi, ossia poter stabilire per una persona il percorso effettuato all'interno dell'area (motivo dell'ingresso e referente di funzione).

Per tracciare gli ingressi, le uscite ed i percorsi è necessario disporre di un lettore ottico per badge (con eventualmente la possibilità di scaricare i dati su pc e stamparli) e di un modulo di registrazione accessi per i visitatori.

Il personale di guardia dovrebbe prestare massima attenzione, comunicare al Capo Campo qualsiasi anomalia o problematica, utilizzare sempre apparati radio, organizzare adeguati turni H24 e – soprattutto nelle ore notturne – organizzarsi come primo presidio per l'allertamento del Capo Campo e delle principali funzioni di supporto ad una eventuale emergenza.

Si riporta, di seguito, fac-simile registro visitatori:

REGISTRO VISITATORI										
DATA	COD. BADGE	NOME	COGNOME	ENTE / ORGANIZZAZIONE / SOCIETA'	DOC. ID.	MOTIVO INGRESSO	REFERENTE	ORA		FIRMA
								IN	OUT	

5.7 Impiantistica

Il personale addetto alla gestione degli impianti di una struttura campale (o similare) è generalmente quello che ha realizzato detti impianti. Può anche essere personale diverso, purché qualificato (vedi paragrafo 4.3).

Il personale addetto alla manutenzione degli impianti campali dovrà istituire una apposita turnazione per poter essere reperibile H24; se del caso sarà necessario individuare più squadre – per tipologia di impianto (acqua – luce – gas).

E' necessario individuare un referente di funzione, che partecipi ai briefing quotidiani disposti da Capo Missione e/o Capo Campo; qualsiasi problema inerente gli impianti deve essere a lui riportato.

Il personale non strettamente addetto NON DEVE EFFETTUARE interventi di qualsiasi natura sugli impianti.

5.8 Ristorazione

Le attività di gestione della ristorazione devono essere effettuate seguendo alcune indicazioni principali.

5.8.1 Gestione della mensa

In ogni mensa da campo deve essere presente un responsabile. Gli addetti alla mensa:

- devono osservare scrupolosamente le regole d'igiene personale indossando indumenti adeguati, puliti e protettivi, capi a maniche corte, grembiuli, copricapo o fermagli per contenere e fissare i capelli;
- non devono occuparsi del trattamento degli alimenti qualora affetti da chiari sintomi clinici di malattia (diarrea, vomito, ferite infette, infezioni della cute, piaghe, foruncoli);
- devono lavarsi spesso le mani, specialmente dopo essere stati in bagno e dopo aver toccato alimenti o utensili già utilizzati;
- devono aver ricevuto specifica formazione in materia di igiene alimentare;
- devono sostituire o pulire igienicamente qualsiasi strumento utilizzato per la valutazione del grado di cottura o sapidità dei prodotti in preparazione.

Il responsabile della mensa deve applicare le seguenti regole:

- non accettare alimenti in cattivo stato di conservazione, infestati da parassiti o contaminati;
- accettare alimenti esclusivamente da fornitori accreditati (provenienti soltanto da canali ufficiali);
- controllare che gli alimenti di origine animale presentino il bollo sanitario o marchio d'identificazione;

- verificare la presenza dell'etichetta negli alimenti e la relativa data di scadenza;
- conservare e ordinare cronologicamente i documenti commerciali relativi ai prodotti alimentari accettati.

Nel conservare e manipolare gli alimenti nella preparazione dei pasti gli addetti alla mensa devono:

- rispettare le condizioni necessarie per la conservazione;
- scartare le confezioni deteriorate o senza garanzia di sicurezza (perdita di vuoto, scatolame con bombature, confezioni con ammaccature o lacerazioni, assenza di etichetta);
- accertarsi che i prodotti siano protetti da qualsiasi forma di contaminazione pericolosa per la salute;
- evitare il contatto del cibo con animali o agenti nocivi;
- effettuare lo scongelamento dei prodotti alimentari in ambiente refrigerato evitando di ricongelare gli alimenti non utilizzati;
- dare precedenza ai prodotti immagazzinati in precedenza verificandone scadenza o termine minimo di conservazione; nel caso di prodotti sfusi controllare la data registrata alla consegna;
- conservare i prodotti ortofrutticoli freschi in luoghi asciutti e al riparo dalla luce, evitando di procrastinarne l'utilizzo;
- conservare le carni fresche non imballate in appositi contenitori;
- conservare il pane in contenitori coperti;
- separare i cibi crudi da quelli cotti;
- effettuare l'attenta suddivisione degli utensili (coltelli, taglieri, stoviglie, ecc.) destinati al trattamento dei cibi crudi e di quelli cotti;
- selezionare preparazioni realizzabili mediante completa cottura degli alimenti (ad esempio: minestre sottoposte a prolungata ebollizione);
- evitare l'impiego di carne macinata;
- conservare le uova in ambiente refrigerato fino al loro utilizzo servendole solo previa cottura;
- utilizzare indumenti monouso (camici, grembiuli, guanti, copricapo ecc.), sostituendoli qualora non igienici;
- impiegare esclusivamente acqua potabile;
- lavare e disinfettare gli strumenti tra una lavorazione e l'altra (crudi/cotti).

Scongelamento

In generale, il consumo di alimenti freschi, reperiti quotidianamente, è da preferirsi al consumo di quelli congelati. Gli addetti alla mensa devono seguire correttamente le procedure di scongelamento, in modo da evitare che gli alimenti si deteriorino. Lo scongelamento non deve

essere mai effettuato a temperatura ambiente. Le procedure da seguire per il corretto scongelamento sono:

- a. *Scongelamento a temperatura di refrigerazione (2-4°C)*. È la procedura da preferire, va eseguita lasciando l'alimento congelato in frigorifero per un tempo variabile secondo la sua dimensione (pezzatura), comunque, per non più di 72 ore. Questa procedura prevede la programmazione dei menù e spazi adeguati in frigorifero. Gli alimenti da scongelare vanno posti in contenitori coperti, nel vano più basso del frigorifero per evitare lo sgocciolamento su altri prodotti. È consigliabile sistemare i prodotti su apposite griglie, per separarli dal fondo dei contenitori, evitando il contatto con il liquido di scongelamento. Gli alimenti non completamente scongelati entro le 72 ore devono essere trattati con le procedure ai punti seguenti b o c.
- b. *Scongelamento al momento della cottura*. Solo gli alimenti di piccole dimensioni (cotolette, bastoncini di pesce, legumi, verdure ecc.) vengono cotti quando sono ancora congelati.
- c. *Scongelamento in acqua corrente*. L'alimento, chiuso in un involucro impermeabile, deve essere messo sotto l'acqua corrente (18-20°C), fino allo scongelamento. È necessario assicurare un continuo ricambio dell'acqua per velocizzare la procedura. Una volta scongelati, gli alimenti devono essere immediatamente impiegati e non possono assolutamente essere di nuovo congelati.

Lavaggio e cottura

Il responsabile della mensa deve garantire la presenza delle attrezzature per il lavaggio e la cottura degli alimenti. Ogni lavello deve avere un'adeguata erogazione di acqua potabile.

Il responsabile della mensa deve proporre menù adatti alla situazione di emergenza, evitando la distribuzione di pasti poco sicuri. In particolare deve:

- preferire le preparazioni che prevedono processi completi di cottura degli alimenti (almeno 75°C per le carni rosse, 82°C per le carni avicole) e l'impiego di tagli interi (ad esempio: bistecca invece di hamburger);
- portare sempre a ebollizione le zuppe, le minestre e le salse;
- evitare assolutamente l'utilizzo di uova crude o ricette a base di uova crude (assolutamente sconsigliato il tiramisù);
- utilizzare il latte, anche a lunga conservazione (UHT), immediatamente dopo l'apertura della confezione. Le confezioni di latte aperto e non utilizzate devono essere eliminate al più presto.

Distribuzione delle pietanze

Gli addetti alla mensa devono:

- distribuire le portate entro due ore dalla preparazione;
- distribuire immediatamente i pasti provenienti dai centri di cottura (catering);

- dividere in porzioni gli alimenti e utilizzare utensili adeguati (coperchi, contenitori di appoggio);
- non conservare e non riutilizzare il cibo avanzato, eliminandolo al più presto.

5.8.2 Pulizia, igiene e disinfezione

Per quanto concerne le problematiche inerenti pulizia, igiene e disinfezione si rimanda al paragrafo 5.11 del presente manuale.

5.8.3 Gli utenti della mensa

Gli ospiti della mensa devono adottare alcuni semplici comportamenti:

- lavare bene le mani prima del pasto;
- non aggiungere condimenti o altri alimenti esterni ai piatti serviti;
- lasciare tavoli e sedie puliti, non lasciando le stoviglie sul tavolo dopo i pasti;
- consumare il pasto esclusivamente nell'area mensa evitando di trasferire qualsiasi alimento all'esterno, per evitare di attirare insetti e roditori;
- in presenza di malesseri o problemi gastrointestinali, avvisare subito i responsabili del campo;
- consegnare immediatamente eventuali alimenti sospetti al personale della mensa o del campo;
- gettare i rifiuti soltanto negli appositi contenitori;
- bere solo acqua potabile o confezionata garantita dal responsabile del campo.

5.9 Servizi igienici

Come già indicato nel capitolo precedente, la corretta gestione dei servizi igienici, insieme a quella delle cucine e dei rifiuti, assume un ruolo fondamentale nella prevenzione e controllo delle malattie infettive durante le emergenze non epidemiche.

Una cura particolare dovrà essere dedicata alla gestione dei servizi igienici con l'ausilio di personale addestrato allo scopo e con la supervisione del responsabile di sanità pubblica del campo.

Una volta stabilizzata la situazione, sarebbe bene affidare la gestione di ogni singolo servizio (water e lavandino) ad un gruppo di ospiti (3-4 famiglie) che si faranno carico della gestione e della pulizia del servizio stesso in cambio del suo uso esclusivo. Docce e lavelli per il lavaggio e la pulizia degli indumenti dovrebbero rimanere invece di uso comune.

Di seguito vengono fornite alcune indicazioni per la pulizia ed il trattamento degli scarichi.

5.9.1 Pulizia, igiene e disinfezione

Per quanto concerne le problematiche inerenti pulizia, igiene e disinfezione si rimanda al paragrafo 5.11 del presente manuale.

5.9.2 Trattamento degli scarichi

- Incanalare i liquami e le acque derivanti dai servizi igienici e dalle docce in un apposito sistema fognario e convogliati nella fognatura pubblica, se esistente, o in apposite fosse biologiche che dovranno essere svuotate regolarmente;
- non convogliare mai i liquami in sistemi aperti quali fossi, canali, pozze di acque luride;
- disinfettare settimanalmente l'intorno delle fosse biologiche con creolina. Lavare e disinfettare sempre l'esterno di dette fosse dopo ogni svuotamento. Per queste operazioni è bene utilizzare idropulitrici a pressione e indossare gli opportuni sistemi di sicurezza;
- controllare regolarmente che non si formino pozze di acqua luride a causa di perdite o rotture degli scarichi.

5.10 Magazzini

Per quanto concerne le aree di stoccaggio della merce, si riportano di seguito indicazioni e modulistica utili all'attività di gestione dei magazzini.

5.10.1 Responsabile gestione dei magazzini

È di fondamentale importanza che tutti i movimenti da e per i magazzini vengano correttamente tracciati e contabilizzati. A tale scopo è necessario individuare un RESPONSABILE DI MAGAZZINO. Le caratteristiche necessarie allo svolgimento delle attività di lavoro del Responsabile di magazzino si riconducono alle seguenti aree di competenza:

1. competenze strumentali

- uso del computer e della stampante;
- uso di moduli e registri;
- uso di strumenti di comunicazione (fax, telefono, e-mail);
- conoscenza del software (gestionale, amministrativo);
- conoscenza delle procedure per la gestione del magazzino;
- visione del materiale arrivato e verifica della sua qualità;
- conoscenza dei materiali a disposizione;
- conoscenza delle modalità con cui inoltrare le richieste di approvvigionamento;

2. competenze organizzative

- pianificazione del lavoro;
- gestione scadenze;
- organizzazione e gestione del servizio di assistenza alla popolazione;
- controllo e verifica delle scorte e del materiale in arrivo;
- controllo dei livelli di scorte;
- coordinamento con le altre funzioni campali e dirigenziali;
- gestione degli spazi interni al magazzino;
- gestione approvvigionamento;

3. competenze relazionali

- raccordo e collaborazione con gli altri responsabili di funzione;
- gestione dei rapporti con la popolazione;
- gestione delle richieste in base alle priorità;
- consegna ai richiedenti del materiale presente in magazzino o arrivato;

5.10.2 Registro di magazzino

Per la gestione "pratica", è stato predisposto un semplice strumento Excel per la registrazione dei movimenti di carico e scarico del magazzino e per la contabilizzazione automatica delle giacenze e delle scadenze (in particolar modo per quanto riguarda i depositi alimentari). Tale strumento è stato pensato per un suo possibile utilizzo anche su supporto cartaceo e dotato di una certa versatilità, in modo tale da permetterne l'uso, adattandolo eventualmente a specifiche esigenze, per la gestione di qualsiasi tipo di magazzino, dall'alimentare al deposito merci.

Struttura del Registro:

NOTA INIZIALE:

- su tutti i fogli le colonne evidenziate dal colore arancio richiedono la compilazione da parte dell'utente, mentre le colonne evidenziate dal colore verde prevedono la compilazione automatica da parte del software;
- per incrementare dati appartenenti a una serie (come il numero progressivo dell'articolo) o espandere la funzione di controllo o di calcolo delle giacenze (operazione necessaria all'aumentare dei giorni e degli articoli presenti in magazzino), è sufficiente selezionare il primo elemento e trascinare il quadratino di riempimento che compare nell'angolo della cella: la funzione verrà automaticamente copiata ed aggiornata alla cella di riferimento.

FOGLIO "CARICO":

- GIORNO 1: compilando la cella relativa all'inizio dell'emergenza con la data del primo giorno di gestione, vengono automaticamente compilate tutte le date successive, anche negli altri fogli di lavoro.

- **INSERIMENTO ARTICOLI:** compilando le colonne relative alle merci (il giorno 1, per quanto riguarda i magazzini, rappresenta una sorta di INVENTARIO) con CODICE di RIFERIMENTO (eventuale), DESCRIZIONE ed UNITA' di MISURA, vengono automaticamente compilati anche i fogli di scarico e giacenza. Il Registro è stato strutturato in modo tale che inserimenti di righe o cancellazioni non influenzino la compilazione automatica degli altri fogli di lavoro.
- **INSERIMENTO DELLE QUANTITA':** per il corretto funzionamento delle funzioni di calcolo inserite, i TOTALI vanno inseriti nella *PRIMA RIGA* corrispondente alla relativa merce; la colonna di PARZIALI è stata inserita per permettere la gestione di consegne multiple e, soprattutto, la gestione di scadenze diverse, per quanto riguarda i depositi alimentari.
- **CONTROLLO:** in questa colonna è stata inserita una funzione che, confrontando la data "attuale" (sincronizzata in automatico all'apertura del file con l'orologio del computer) con la data di scadenza inserita, produce la dicitura "SCADUTO" se la data di apertura del file è *posteriore* alla data di scadenza del prodotto o "IN SCADENZA" se la data di apertura del file *coincide* con la data di scadenza del prodotto.

FOGLIO "SCARICO":

Rimane a carico dell'utente la sola compilazione della parte relativa alle quantità. Anche qui, come per il foglio di carico, i TOTALI vanno inseriti nella *PRIMA RIGA* corrispondente alla relativa merce; la colonna di PARZIALI è stata inserita per permettere la gestione di consegne multiple e, soprattutto, la gestione di destinatari diversi.

FOGLIO "RECAP&GIACENZE"

Se correttamente compilati i fogli di carico e scarico, questo foglio di lavoro si compila in automatico, riportando le quantità giornaliere totali di carico e scarico per prodotto e calcolando le giacenze di magazzino tramite una semplice operazione di sottrazione; dal secondo giorno, la giacenza del giorno precedente diventa ovviamente parte del calcolo della nuova giacenza. Le caselle vuote corrispondono a ZERO.

ATTENZIONE: unica accortezza nel gestire questo foglio di lavoro: ricopiando il BLOCCO DATA (colonna carico, scarico, giacenza relativo ad una data) per aggiungere giorni di gestione del magazzino, è necessario modificare nella formula di ricerca dati nella colonna CARICO il riferimento alla corretta origine nel foglio di carico, che sarà una colonna successiva rispetto a quella proposta dalla formula. Ad esempio, copiando il blocco delle colonne FGH, la funzione riporta nella colonna di carico questa formula:

CERCA(\$A4;CARICO!\$A\$3:\$A\$1997;CARICO!\$3:\$1997)

le I in fondo alla formula andranno corrette in J, in questo modo:

CERCA(\$A4;CARICO!\$A\$3:\$A\$1997;CARICO!J\$3:J\$1997).

CARICO		18/11/2009				19/11/2009				20/11/2009					
		GIORNO 1: INVENTARIO													
N. (COD.)	DESCRIZIONE	U. DI MISURA	DATA	totale	(parziali)	scadenza	controllo	totale	(parziali)	scadenza	controllo	totale	(parziali)	scadenza	controllo
1	A7T3	LATTE		800	500	26/11/09	IN SCADENZA	800	1000	20/11/09	SCADUTO	5000		27/11/09	
					300	22/11/09	SCADUTO								
2	C342	TONNO		500											
3	A35	PANE		1000											

SCARICO		18/11/2009				19/11/2009				20/11/2009				
		DATA												
N. (COD.)	DESCRIZIONE	U. DI MISURA	DATA	totale	(parziali)	destinazione	controllo	totale	(parziali)	destinazione	controllo	totale	(parziali)	destinazione
1	A7T3	LATTE		700.00	300.00	Roma		500.00				800.00		
					60.00	Milano								
					100.00	Sig. Rossi								
2	C342	TONNO		500.00				300.00				1 000.00		
3	A35	PANE		500.00				800.00				900.00		

RECAP&GIACENZE		18/11/2009				19/11/2009				20/11/2009				
		DATA												
N. (COD.)	DESCRIZIONE	U. DI MISURA	DATA	CARICO	SCARICO	GIACENZA	controllo	CARICO	SCARICO	GIACENZA	controllo	CARICO	SCARICO	GIACENZA
1	A7T3	LATTE		800.00	700.00	100.00		800.00	500.00	400.00		5 000.00	800.00	4 600.00
2	C342	TONNO		500.00	500.00				300.00	-300.00			1 000.00	-1 300.00
3	A35	PANE		1 000.00	500.00	500.00			800.00	-300.00			900.00	-1 200.00

5.11 Pulizia, igiene e disinfezione

La pulizia, l'igiene e la disinfezione sono fattori fondamentali per evitare la diffusione di malattie durante le emergenze non epidemiche.

5.11.1 Indicazioni generali

FASI della PULIZIA/DISINFEZIONE:

1. Preparazione: porre al riparo alimenti esposti per evitare la contaminazione con prodotti chimici
2. Rimozione dei residui grossolani di sporco
3. Detersione, normalmente con acqua e detergente
4. Disinfezione con una soluzione disinfettante
5. Risciacquo con acqua potabile pulita
6. Asciugatura

Prima di procedere con qualsiasi processo di disinfezione, è necessario DETERGERE, in quanto lo sporco inibisce l'attività del disinfettante, protegge i microrganismi e fornisce nutrienti per i microbi. È indispensabile utilizzare un tensioattivo, come il sapone; la sola acqua, infatti, non è efficace per la rimozione dello sporco e dei batteri, ma l'uso del tensioattivo ne permette la penetrazione nello sporco emulsionandolo.

E' necessario predisporre le procedure per la pulizia di:

- superfici che entrano in contatto con gli alimenti;
- utensili utilizzati con gli alimenti;
- attrezzature utilizzate per la pulizia (panni, spazzole, secchi,...);
- aree comuni: cucina, mensa, bagni, tende,...;

FATTORI CHE INFLUENZANO LA PULIZIA:

- Tempo di contatto, relativo all'azione specifica del prodotto: I **tempi di applicazione** devono essere rispettati perché le operazioni di pulizia e le successive di disinfezione siano efficaci. Di solito, le indicazioni vengono riportate direttamente sulle confezioni. Per facilitare il compito degli operatori, può tornare utile menzionare i tempi di applicazione delle varie classi di prodotti anche nelle procedure da utilizzare in emergenza.
- Temperatura di applicazione: se possibile, utilizzare sempre acqua calda
- Concentrazione e tipo del detergente

- Azione meccanica: le modalità di applicazione sia dei detergenti che dei disinfettanti sulle superfici possono influenzare l'efficacia dei prodotti stessi. Questi possono essere applicati utilizzando diverse modalità:
 - **Puri:** con spugne o direttamente per mezzo di erogatori associati alla confezione (spray, beccucci per prodotti viscosi, ecc.).
 - **In soluzione acquosa:** per mezzo di spugne, scope, spazzoloni, a secchiate, ecc.
 - **Con pompe e nebulizzatori:** pompe a spalla e pompe a pressione per prodotti diluiti. Nel caso si utilizzino pompe, è necessario utilizzare basse pressioni per evitare di nebulizzare sporco e patogeni insieme all'acqua. Con le pompe a pressione, si raccomanda l'uso dei D.P.I. (dispositivi di protezione individuale): tute, maschere e occhiali.

SCELTA DEL DETERGENTE:

Nella scelta del prodotto detergente è importante valutarne:

- la compatibilità con le superfici: si possono verificare fenomeni di corrosione, ossidazione e degradazione con cambi di colore o indebolimento dei materiali. Nel caso si decida di fare applicazioni di prodotti su superfici sensibili, testare prima i prodotti in angoli nascosti, ridurre i tempi di applicazione al minimo indispensabile quindi procedere ad un accurato risciacquo;
- la compatibilità con l'ambiente (cucina, bagno, ecc.);
- la compatibilità tra prodotti diversi;
- la compatibilità con i disinfettanti.

Con particolare riferimento a questi ultimi due punti, si raccomanda di:

- seguire sempre le istruzioni del produttore;
- non miscelare MAI prodotti diversi, a meno che il produttore non stabilisca che sia sicuro.

SPORCO	SOLUBILITA'	FACILITA' DI RIMOZIONE	VARIAZIONE CON RISCALDAMENTO	MIGLIOR DETERGENTE
Proteine	Insolubile in acqua	Difficile	Denaturizzazione, più tenace	Clorati alcalini
Grassi/Oli	Insolubile in acqua	Difficile	Polimerizzazione, più difficile da pulire	Alcalino
Carboidrati	Solubile in acqua	Facile	Caramellizzazione, più difficile da pulire	Alcalino
Sali minerali	Insolubilità in acqua variabile	Variabile	Generalmente facile	Acido

SCELTA DEL DISINFETTANTE:

La classificazione dei disinfettanti più usati può essere così schematizzata:

CALORE	ACQUA CALDA (almeno 80°C)		Buoni agenti disinfettanti. Facilitano la rimozione dello sporco perché fondono i grassi e sciolgono più facilmente i residui solubili.
	VAPORE		
PRODOTTI CHIMICI	ALOGENATI O OSSIDANTI	PRODOTTI A BASE DI CLORO ED IN PARTICOLARE DI IPOCLORITO	Ottimi contro tutti i microrganismi, ad eccezione delle cisti. Si trovano facilmente ovunque e sono poco costosi. Disponibili come candeggine liquide al 4-5% od in forma viscosa da utilizzare sulle superfici inclinate. L'ipoclorito NON deve mai essere miscelato con: <ul style="list-style-type: none"> • gli acidi, perché viene rilasciato cloro gassoso, tossico; • materiali contenenti azoto, perché può formare composti esplosivi.
	NON OSSIDANTI	PRODOTTI ACIDI E ALCALINI	Garantiscono una buona azione disinfettante (pH < 2 è di per sé disinfettante). Devono SEMPRE essere utilizzati indossando DPI. NON devono mai essere miscelati tra loro, per rischio di reazioni esotermiche.
		SALI DI AMMONIO QUATERNARIO (LYSOFORM: agente disinfettante benzalconio cloruro in concentrazione dell'1.5%)	Blando agente disinfettante. Può essere usato praticamente su tutte le superfici e non necessita di risciacquo. NON è compatibile con altri detergenti. Evitare il contatto diretto con i cibi.
	COMPOSTI FENOLICI (cresoli)		Da utilizzarsi SOLO per disinfezioni all'ESTERNO. NON devono venire a contatto con i cibi a causa del loro odore acre e della loro tossicità.

SICUREZZA DI UTILIZZO:

Sull'etichetta di qualsiasi prodotto detergente/disinfettante sono riportate le seguenti dichiarazioni di legge:

- tipi di tensioattivi e loro concentrazione
- biodegradabilità dei tensioattivi
- dosaggi raccomandati
- frasi di Rischio e frasi di Sicurezza (ex. Direttiva 88/379/CEE)– frasi convenzionali che riportano le indicazioni di rischio legate alle caratteristiche chimiche del prodotto ed i consigli di prudenza a cui attenersi in caso di manipolazione.

DILUIZIONE:

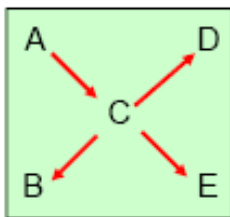
Nelle procedure di utilizzo sia dei detergenti che dei disinfettanti viene spesso richiesto di procedere con alcune diluizioni.

Per i **prodotti al 100%** è possibile operare la diluizione sciogliendo la percentuale di detergente o disinfettante raccomandata e come complemento a 100% il diluente che, solitamente, è acqua.

Esempio: Indicazione: preparare una soluzione al 5% in acqua di Soda Solvay (polvere)

Operazione: pesare 50 grammi di prodotto e scioglierlo in 950 grammi di acqua. Cioè 5 + 95 (quest'ultimo è il complemento a 100).

Per i prodotti che sono disponibili in soluzione concentrata e che devono essere diluiti, il processo è un po' più laborioso e può indurre in errore i tecnici che non hanno molto confidenza con le procedure di diluizione. A tale scopo, si suggerisce di adottare la tecnica della croce o "**Croce di S. Andrea**".



A sinistra sono le concentrazioni di partenza, al centro la concentrazione voluta e a destra le quantità da dosare:

A meno C per ottenere E

C meno B per ottenere D

A: concentrazione della sostanza attiva nel prodotto (solitamente dichiarata sulla confezione)

B: di solito si usa acqua per la diluizione. Naturalmente, la concentrazione di materia attiva nell'acqua è da considerare uguale a zero

C: è la concentrazione che si vuole ottenere per la soluzione diluita

D: quantità di prodotto tal quale da dosare per la diluizione (parti)

E: quantità di acqua necessaria per la diluizione (parti)

Le "parti" possono essere lette in grammi, litri, Kg, ecc, come si ritiene utile o necessario.

MESSAGGI CHIAVE

- Superfici ed utensili devono essere puliti per ottenere una disinfezione soddisfacente;
- La pulizia migliora usando un semplice detergente;
- La disinfezione è più efficace se si usa acqua calda e/o una soluzione di ipoclorito;
- Superfici ed utensili puliti devono essere tenuti asciutti;
- I prodotti chimici devono essere usati e conservati in condizioni di sicurezza, per cui:
 - leggere sempre l'etichetta
 - indossare DPI
 - conservarli in luogo chiuso a chiave

5.11.2 Specifiche di intervento

A. SERVIZI IGIENICI

I moduli bagno sono concettualmente e strutturalmente molto diversi tra loro per cui richiedono interventi di pulizia e disinfezione differenti in funzione della forma, della composizione e dei materiali di costruzione. In particolare, i materiali di costruzione richiedono interventi differenti sia nei tipi di disinfettanti utilizzati che per i tempi di trattamento allo scopo di evitare fenomeni di corrosione degli impianti stessi.

Processi di trattamento

I materiali disponibili per la pulizia e la disinfezione dei bagni appartengono a 3 diverse categorie di detergenti e disinfettanti:

1. Detergenti per le superfici dure, per la rimozione dello sporco (I DISINFETTANTI SONO EFFICACI SOLO SU SUPERFICI PULITE!)
2. Ipoclorito di sodio (tal quale o in miscela con detergenti):
candeggine al 4-5% di cloro attivo e gel viscosi al 3-4% di cloro attivo
3. Sali di ammonio quaternario (QAT):
Lysoform all'1.5% di cloro attivo
4. Prodotti acidi disincrostanti
5. Composti fenolici

per la disinfezione

Sodio Ipoclorito

I prodotti a base di ipoclorito sono le normali candeggine per la casa con e senza detergente oppure i gel per il WC; sono disinfettanti forti e corrosivi per le superfici.

Sul mercato sono presenti due tipi di candeggine: quelle normali e quelle con il profumo. Le candeggine con profumo contengono anche un tensioattivo che permette di abbassare la tensione superficiale dell'acqua; questo aiuta il cloro a penetrare lo sporco da rimuovere ed esalta il processo di disinfezione. Nelle candeggine non profumate, all'atto della diluizione, può essere aggiunto un cucchiaino da caffè (circa) di detergente per lavare i piatti per ogni secchio di soluzione preparata. Il detergente aumenta la bagnabilità della soluzione e l'efficacia del cloro nelle operazioni di pulizia e di disinfezione.

Altri tipi di prodotti a base di ipoclorito sono i gel viscosi destinati al WC. Questi prodotti sono dei formulati per cui contengono una miscela di detergenti che aumenta la bagnabilità delle superfici da parte del gel.

Come operare con l'ipoclorito

a. Residui di feci e diarrea

- Utilizzare la candeggina tal quale non viscosa contenente un tensioattivo. E' possibile diluire una candeggina viscosa al 50% con acqua perché perda la viscosità.
- Nebulizzarla sulle superfici sporche e contaminate con uno spruzzatore e lasciarla agire per circa 15 minuti. Attenzione a non respirare il particolato; è corrosivo e irritante per le mucose.
- Rimuovere lo sporco con uno spazzolone o una scopa a setole dure utilizzando un secchio d'acqua contenente un bicchiere di candeggina e detergente.
- Lasciare agire per altri 15 minuti.
- Risciacquare accuratamente con acqua pulita.
- Attenzione! Se il WC è di acciaio deve essere risciacquato accuratamente con acqua per evitare fenomeni di corrosione.

b. Normale pulizia e disinfezione dei bagni

- Rimuovere eventuale materiale presente (residui di carta igienica, rotoli di cartoncino, pannolini, ecc.).
- Lavare le superfici con acqua pulita e detergente.
- In un secchio d'acqua aggiungere un bicchiere di candeggina e miscelare.
- Versare la soluzione preparata sulle superfici e sulle pareti dai bagni da disinfettare. Per questa operazione è bene utilizzare uno spazzolone o una scopa con setole dure.
- Lasciare agire per 30 minuti e risciacquare con acqua pulita.

- Anche in questo caso, se il materiale del bagno è acciaio, risciacquare accuratamente per evitare fenomeni di corrosione.
- Se il materiale di cui è fatto il bagno è plastica o ceramica, non è necessario risciacquare. Si può lasciare agire la soluzione anche per tempi più lunghi.
- Rimuovere la soluzione e asciugare le superfici delle sedute nei WC a tazza.

c. Pulizia con getto d'acqua

La pulizia grossolana e la disinfezione dei bagni può essere effettuata anche con getti di acqua a pressione contenente circa 100 ppm (100 mg/l) di cloro attivo. Si raccomanda di non utilizzare il getto ad alta pressione ma il diffusore per evitare che parte dello sporco venga nebulizzato in aerosol e inspirato dagli operatori. Durante queste operazioni è consigliabile operare con una maschera antipolvere per fermare eventuali gocce nebulizzate di acqua contaminata.

d. Pulizie dei pavimenti

- Rimuovere lo sporco che può essere presente sul pavimento.
- Preparare una soluzione di acqua e candeggina, meglio se con detergente, diluendo un bicchiere di prodotto in un secchio di acqua.
- Applicare la soluzione sul pavimento.
- Lasciare asciugare naturalmente.
- Se la superficie è di metallo, lasciare agire l'ipoclorito per 15 minuti e poi risciacquare con acqua.

Note importanti

- L'ipoclorito è molto efficiente come disinfettante ma estremamente instabile.
- Conservare il prodotto in luogo fresco e lontano dalla luce del sole.
- Non utilizzare all'esterno; la luce del sole e i contaminanti del terreno (metalli pesanti e materiale organico) lo disattiveranno prima che abbia compiuto l'azione disinfettante.
- Non miscelare con acidi (cloro); può sviluppare gas tossici.
- Non miscelare con ammoniaca; sviluppa composti tossici.
- Non miscelare o contaminare con altri composti o detersivi; potrebbe disattivarsi; sviluppare gas o produrre composti tossici.
- In caso di contatto con pelle, occhi e mucose, lavare abbondantemente con acqua corrente e consultare il medico.

Sali d'ammonio quaternario (Benzalconio cloruro)

Il prodotto a base di sali di ammonio quaternario è il Lysoform che contiene come agente disinfettante il Benzalconio Cloruro alla concentrazione dell'1.5%.

E' un disinfettante blando che, diluito, non è irritante nè corrosivo per la pelle e non ha ripercussioni sui materiali: può essere, quindi, applicato su tutte le superfici e lasciato agire per un tempo indefinito fino al successivo uso del servizio, senza necessità di risciacquo.

Il prodotto può essere applicato tal quale con una spugna o diluito e applicato su grandi superfici utilizzando un nebulizzatore.

Contiene tensioattivi che facilitano la penetrazione dello sporco; è **incompatibile con altri tipi di detergenti**.

Come operare con il Lysoform

a. Bagni

Essendo un blando disinfettante, non può essere utilizzato nei WC, soprattutto su sporco di origine fecale. Utilizzare esclusivamente ipoclorito.

b. Docce

E' utile nelle docce dove può essere applicato su pareti e catino senza risciacquare. L'applicazione può essere effettuata con un nebulizzatore contenente una soluzione allo 0.3% di attivo. Per ottenere tale soluzione è necessario miscelare 1 parte di Lysoform con 4 parti di acqua.

c. Lavandini e pavimenti

Per la pulizia dei lavandini il prodotto può essere utilizzato tal quale su una spugna, lasciando agire per alcuni minuti prima di risciacquare.

Per la pulizia e disinfezione dei pavimenti, diluire un bicchiere di prodotto in un secchio d'acqua (circa 50 g/l); applicare e lasciare agire per qualche minuto.

Se non ci sono problemi, sia sui lavandini che sui pavimenti, la soluzione di lavaggio può essere lasciata asciugare naturalmente senza successivo risciacquo.

Prodotti acidi disincrostanti

- Adatti alla pulizia dei bagni in quanto in grado di rimuovere lo sporco calcareo dovuto ai depositi della durezza dell'acqua, depositi nei quali crescono i microrganismi.
- Applicati puri si possono considerare buoni disinfettanti anche se questa proprietà non viene indicata sull'etichetta.
- Seguire accuratamente le indicazioni del produttore sia per quanto riguarda l'applicazione che per la sicurezza personale.

- Risciacquare le superfici metalliche dopo applicazione per evitare fenomeni di corrosione.
- Risciacquare accuratamente le superfici che vengono a contatto con la pelle (tavoletta del water).

Composti fenolici (cresolo, o creolina)

- Data la loro affinità con i grassi, sono particolarmente efficaci nella penetrazione dello sporco organico.
- Sono disponibili sul mercato in soluzione saponosa al 20% da diluire al 5% prima dell'uso (mezzo litro in 10 litri di acqua; forma un liquido lattiginoso).
- A causa della loro tossicità, del cattivo odore persistente e della tendenza a macchiare le superfici, questi prodotti NON DEVONO venire a contatto con i cibi né essere utilizzati per la disinfezione degli interni; seguire attentamente le raccomandazioni d'uso riportate sull'etichetta.
- E' preferibile utilizzarli per la disinfezione di muri esterni e cortili, luoghi in cui viene depositata l'immondizia, tubature fognarie e tombini, ecc..

Collaborazione con la Direzione Sanitaria

- a. Segnalare giornalmente alla Direzione Sanitaria se ci sono tracce di diarrea nei bagni e, eventualmente, se richiesto, al responsabile del campo. Segnalare anche l'assenza di tracce.
- b. Osservandone il comportamento, cercare di individuare le persone affette da disturbi intestinali e avviarli presso l'ospedale da campo per il trattamento antibiotico. Operazione da fare con la massima discrezione.
- c. Operare una disinfezione accurata dei bagni contaminati
- d. Promuovere il lavaggio delle mani dopo aver utilizzato i bagni e prima di ogni pasto.

Collaborazione con l'equipe psicosociale

I primi segni di disagio ed insofferenza alle condizioni di vita in un campo di accoglienza sono piccoli atti di vandalismo che, in condizioni di promiscuità e di forte densità abitativa, si possono esprimere soprattutto nell'intimità di un bagno. In accordo con il team di psicologi operanti nel campo, segnalare giornalmente le condizioni dei bagni da questo punto di vista.

Cura della persona ed igiene delle mani

Particolare enfasi deve essere posta nel lavaggio delle mani dopo l'uso del bagno per minimizzare il rischio di infezioni gastrointestinali.

B. RIFIUTI

La corretta gestione dei rifiuti in un campo profughi è fondamentale per evitare la proliferazione di animali indesiderati. Inoltre, i rifiuti organici costituiscono un substrato favorevole alla crescita di microrganismi potenzialmente patogeni.

Origine dei rifiuti nei campi d'accoglienza

Esistono tre diverse sorgenti di rifiuti:

- la spazzatura domestica prodotta dagli ospiti;
- le acque di cucina e dei servizi igienici;
- i rifiuti organici.

Per ciascuna di queste sorgenti è necessario trovare soluzioni specifiche che riducano al minimo l'impatto ambientale e il pericolo di infezioni.

Gestione dei rifiuti domestici

Per spazzatura domestica si intendono generalmente i rifiuti prodotti all'interno delle tende. Funzionando la mensa collettiva, questi rifiuti dovrebbero essere composti prevalentemente dalla frazione secca. Nell'attesa di poter conferire questo materiale alla più vicina discarica, nei primi giorni di emergenza, è possibile procedere con l'incenerimento. Questa tecnica permette di ridurre al 20% il volume degli scarti e di trasformarli in materiale inerte non più in grado di creare problemi dal punto di vista igienico. L'operazione si può eseguire utilizzando un bidone da 200 litri forato: la parte inferiore raccoglierà la cenere; la parte centrale conterrà il fornello e la parte superiore i rifiuti da bruciare. Tra ogni sezione dovrà essere posizionata una griglia. Questa operazione dovrà essere effettuata sottovento e il più possibile lontano dal campo.

Le operazioni di incenerimento in aree prestabilite dovranno essere concordate in collaborazione con l'autorità sanitaria locale.

I rifiuti devono essere depositi in sacchi per l'immondizia in spazi ben definiti ed accessibili all'interno del campo e regolarmente raccolti ogni giorno.

Ogni 4/6 tende dovranno essere collocati contenitori portarifiuti con coperchio per la raccolta dei rifiuti prodotti dagli ospiti della tendopoli. Tali contenitori dovranno essere presenti anche in prossimità dei servizi igienici.

E' indispensabile pulire accuratamente l'area quando si prelevano i rifiuti e, almeno una volta la settimana, procedere con la disinfezione della piazzola utilizzando una soluzione al 5% di

cresolina. Distribuire il disinfettante con l'ausilio di una pompa a spalla o, meglio, con una pompa a pressione. La pulizia accurata terrà lontano animali ed insetti; la disinfezione manterrà basso il livello di flora batterica presente sulla piazzola.

Nel caso in cui fosse necessario accumulare temporaneamente i rifiuti nel campo, in attesa dello smaltimento, è opportuno predisporre una piazzola recintata con rete metallica interrata e un cancelletto di accesso che si chiuda automaticamente per gravità (porta inclinata). Occorre inoltre provvedere ad impermeabilizzare il fondo (meglio se con uno strato di cemento) e a predisporre un canale di scolo che convogli i liquidi in una fossa per evitare che l'eventuale percolato penetri nel terreno. Questa piazzola deve essere costruita sottovento rispetto al campo e ad una distanza minima di 100 metri dalle cucine e da eventuali sorgenti di acqua.

Nel caso si prelevi l'acqua da un pozzo, è importante tenere conto anche della direzione della falda freatica e costruire la piazzola a valle del flusso delle correnti sotterranee per evitare che eventuali percolati contaminino l'acqua.

Le acque di cucina e dei servizi igienici

Le acque della cucina e dei servizi igienici devono essere convogliate in fosse biologiche o in vasche di accumulo che andranno regolarmente svuotate e i liquami conferiti ad un impianto di depurazione.

Nel caso questo non fosse possibile, sarà necessario convogliare questi liquami in fosse a fondo perdente. Per questa evenienza, è assolutamente necessario che queste fosse siano posizionate a valle della corrente della falda freatica che scorre sotto il campo.

Queste fosse dovranno essere protette con una rete di recinzione interrata e coperte perché non siano facilmente accessibili ad insetti e altri animali.

I RIFIUTI ORGANICI

Raccolta e smaltimento

I rifiuti organici vengono prodotti prevalentemente dalla cucina.

In caso di necessità, potranno essere smaltiti per interrimento in fosse scavate nel terreno formando 50 cm di rifiuti organici e ricoprendoli con 15 cm di terra.

Una fossa di 3 x 12 metri e con una profondità di 1.2 metri dovrebbe essere sufficiente per circa 300 persone per due mesi.

Se possibile, questi rifiuti dovranno essere conferiti in discarica o ad un impianto di compostaggio.

In questo caso dovranno essere raccolti in contenitori muniti di coperchio che verranno accumulati in apposita piazzola in attesa dello smaltimento. La piazzola dovrà essere recintata con rete metallica interrata per evitare l'accesso agli animali e dotata di un cancello a chiusura automatica per gravità. La disinfezione si può effettuare utilizzando una soluzione al 5% di cresolina almeno una volta alla settimana.

La piazzola dovrà essere posizionata sottovento e ad almeno cento metri dalla cucina e dalla mensa.

Gestione dei rifiuti in cucina

I rifiuti alimentari e gli altri scarti delle aree del campo destinate alla ristorazione devono:

- essere rimossi al più presto e collocati in appositi contenitori (dotati di sacco monouso) posti nelle aree dove vengono prodotti, comunque a debita distanza dal luogo di manipolazione del cibo e muniti di coperchio che dovrà essere tenuto sempre abbassato;
- raccolti, preferibilmente, secondo procedura differenziata (contenitori diversi per carta, plastica, vetro, umido, indifferenziato);
- rimossi prontamente alla fine delle operazioni di lavoro assicurando che non vi sia spargimento nell'ambiente;
- depositati in aree individuate all'esterno del campo tenda.

Le aree di deposito dei rifiuti, esterne al campo, devono essere protette da animali. I rifiuti vanno eliminati dal campo ogni giorno.

Dopo lo svuotamento, i contenitori dovranno essere lavati e disinfettati con una soluzione di acqua e candeggina (un bicchiere di candeggina commerciale al 5% ogni 10 litri di acqua) o con una soluzione di sali d'ammonio quaternario (Quamina, Lysoform, ecc.).

C. CUCINE E MENSE

La pulizia e i comportamenti igienici sono aspetti fondamentali per consentire una qualità di vita accettabile, in casi di emergenza, in luoghi dove la concentrazione di persone è molto elevata. In questi ambienti, in particolare le mense dei campi tenda, la pulizia, i comportamenti igienici, la conservazione e l'uso degli alimenti necessita di particolari attenzioni per prevenire l'insorgenza delle tossinfezioni alimentari.

Gli ambienti e le attrezzature devono essere sempre igienici e se necessario disinfettati per evitare ogni rischio di contaminazione. Stoviglie, posate, pentole e tegami devono essere lavati esclusivamente con acqua potabile, preferibilmente calda, e sistemati in modo da agevolare la pulizia dell'intera area di lavoro. Utilizzare la candeggina (ipoclorito di sodio) per disinfettare le attrezzature e gli ambienti, diluendo un bicchiere (100 ml) in 10 litri di acqua, con successivo risciacquo.

Detergenti e disinfettanti vanno risistemati, dopo l'utilizzo, nell'area deposito prodotti per la pulizia e disinfezione.

Gli addetti alla mensa devono:

- pulire e disinfettare gli ambienti della mensa a fine pasto per prevenire il rischio di infezioni alimentari;
- disinfettare le superfici utilizzando una soluzione di ipoclorito di sodio (2 bicchieri di candeggina diluiti in 10 litri di acqua) a cui aggiungere alcune gocce di detergente per piatti;
- risciacquare e asciugare con carta monouso le pentole e gli utensili dopo accurata pulizia impiegando spazzole in plastica, acqua calda e detersivi;
- igienizzare il pavimento usando pompe a spalla o nebulizzatori.

D. TENDE E RICOVERI

La gestione di ambienti comuni, in quanto tali, permette da parte dei responsabili del campo di poter verificare personalmente ed in ogni momento le condizioni di pulizia ed igiene in cui questi ambienti si trovano.

Per quanto riguarda le tende, le roulotte e i ricoveri in genere che ospitano sia i volontari che i rifugiati, questo controllo diventa più difficile perché non è possibile verificare ogni singola tenda od ogni singolo vano. Spesso la persona, o le persone, che le abitano non hanno molta cura di un ambiente che, in particolare per i volontari, è spesso solo il deposito delle proprie cose e il dormitorio dove passare la notte. A causa di tale atteggiamento le condizioni di pulizia ed igiene di questi ambienti sono spesso precarie.

Per ovviare a questi inconvenienti, che possono pregiudicare in tutto o in parte gli sforzi per garantire livelli igienico-sanitari accettabili all'interno dei campi, è necessario che i responsabili dei campi stessi si facciano promotori di campagne di sensibilizzazione presso tutti i residenti.

Le procedure suggerite per quanto riguarda la pulizia e la disinfezione degli ambienti, possono essere applicate anche alle tende e alle roulotte. In particolare si raccomanda quanto segue:

- pulire e lavare giornalmente il pavimento con acqua e detergente. Se disponibile usare un prodotto disinfettante a base di ipoclorito o di sali d'ammonio quaternari;
- predisporre all'esterno delle tende un congruo numero di sacchi per la raccolta delle immondizie che dovranno essere svuotati regolarmente;
- per quanto possibile, non lasciare oggetti sul pavimento, in particolare biancheria sporca;
- aerare regolarmente i sacchi a pelo e, se il soggiorno è molto prolungato, procedere periodicamente al lavaggio e alla disinfezione.

Procedure per la disinfezione

E' sufficiente seguire le poche regole di seguito elencate, ricordandosi di effettuare sempre prima le opportune pulizie del luogo da trattare:

- prima di procedere con la disinfezione del catino della tenda o del pavimento della roulotte, rimuovere accuratamente ogni traccia di sporco;
- preparare una soluzione d'acqua e ipoclorito o d'acqua e sali d'ammonio quaternario. Solitamente una soluzione di 500 ppm di principio attivo è sufficiente; in ogni caso, per i prodotti formulati, seguire le indicazioni riportate sull'etichetta dal produttore;
- la disinfezione delle pareti di una tenda è più problematica. In genere, è bene non usare l'ipoclorito perché potrebbe danneggiare la stoffa. I sali d'ammonio quaternario non sempre si rivelano efficaci. In ogni caso, questi ultimi si possono utilizzare alla medesima concentrazione indicata nel punto precedente, irrorando le pareti con una pompa a spalla e lasciandole asciugare naturalmente;
- esternamente si può procedere con la disinfezione utilizzando cresolina in soluzione al 5% (si vedano le indicazioni nell'allegato sui disinfettanti). L'irrorazione può essere effettuata con una pompa a pressione o con una pompa a spalla;
- evitare di distribuire composti fenolici (cresolina) nei luoghi dove abitualmente giocano i bambini.

Procedure per la disinfestazione

Nel caso in cui una tenda venga affidata a nuovi assegnatari è bene svuotarla da tutto ciò che contiene, lavarla e disinfettarla, quindi procedere alla sua disinfestazione:

- nebulizzare il disinfestante all'interno della tenda, o roulotte, utilizzando prodotti in bombole spray o una soluzione da distribuire con una pompa a spalla;
- assicurarsi che l'operatore che esegue questa operazione sia adeguatamente protetto con tuta, maschera e guanti;
- per quanto possibile, chiudere ermeticamente per alcune ore l'ambiente trattato. Quindi arieggiare prima di abitarlo nuovamente;
- i prodotti a base di piretro o suoi derivati sono in genere i più facilmente reperibili in situazioni di emergenza. Per il loro uso seguire attentamente le indicazioni del fabbricante.

E. LAVANDERIA

La lavanderia è un ottimo ausilio per ridurre l'uso improprio e l'affollamento dei bagni, in quanto:

- riduce l'utilizzo dei lavelli nei bagni;
- evita spandimenti di acqua sporca e pozzanghere;

- evita la formazione di condizioni adatte alla proliferazione di batteri e vettori legati al ciclo dell'acqua.

Si riportano di seguito alcune procedure sufficienti per disinfettare accessori ed indumenti:

- la disinfezione dei sacchi a pelo può essere fatta per immersione in una soluzione di ipoclorito alla concentrazione di 250-500 ppm; lasciare in ammollo almeno un'ora quindi strizzare e lasciare asciugare naturalmente all'aria senza risciacquare;
- la biancheria può essere disinfettata dopo il bucato immergendola per 5-10 minuti in una soluzione contenente un cucchiaino da cucina di sodio ipoclorito in una bacinella o in un secchio d'acqua. Risciacquare con acqua dopo l'operazione;
- per evitare danni alla biancheria, è necessario non eccedere con il dosaggio dell'ipoclorito. Inoltre, l'immersione dei capi da disinfettare deve essere fatta solo dopo aver dosato l'ipoclorito e aver miscelato accuratamente la soluzione. Evitare assolutamente di dosare l'ipoclorito direttamente sui panni immersi in acqua;
- l'esposizione della biancheria al sole durante l'asciugatura, permette di ottenere un buon grado di disinfezione della biancheria stessa a causa dell'azione dei raggi ultravioletti.

F. CONTROLLO DEGLI ANIMALI

Gli animali eventualmente presenti nelle aree dove vengono allestiti i centri di accoglienza, si possono classificare in tre categorie fondamentali:

- animali domestici;
- animali selvatici;
- animali sinantropici (quegli animali che, pur non appartenendo all'uomo, ne condividono gli spazi).

Le specie più comunemente presenti sono le seguenti:

- Artropodi:
 - Aracnidi: zecche, acari, scorpioni, ragni
 - Insetti: blatte, mosche, zanzare, pidocchi, pulci, cimici, pappataci, vespe, calabroni, formiche, ecc.
- Rettili:
 - serpenti non velenosi, vipere, tartarughe, lucertole, gechi, ecc.
- Anfibi:
 - rane, rospi.

- Uccelli:
 - volatili da cortile, storni, piccioni, passeri, corvi, gabbiani, ecc.
- Mammiferi:
 - ratti, topi, cani, gatti, ovini, caprini, bovini, suini, volpi, chiroterri.

Gran parte delle specie sopra elencate sono innocue, sia sotto il profilo sanitario, sia sotto quello della sicurezza. La presenza di alcune di tali specie (serpenti non velenosi, sauri, chiroterri) può provocare reazioni di paura intensa tra gli ospiti dei campi. Tali risposte emotive, benché fondate su timori non giustificati dal punto di vista degli esperti, devono essere tenute presente dai responsabili sanitari, per le ripercussioni psicologiche che si possono provocare su una popolazione già gravemente stressata da avversità ed incertezze.

PRINCIPI GENERALI DI PREVENZIONE

I Servizi Veterinari locali devono avere una conoscenza generale delle specie animali presenti sul territorio interessato, e dei loro cicli stagionali. Tali informazioni rientrano tra i dati da acquisire nella fase preparatoria dell'emergenza, come previsto dalla Circolare del Ministero della Sanità n. 11 del 17 marzo 1992.

In assenza di queste preliminari conoscenze, si rende opportuno un monitoraggio dell'area destinata alla costruzione del campo, per valutare presenza e la consistenza di eventuali animali infestanti. In caso di riscontro positivo, si dovrà procedere ad accurata disinfestazione o derattizzazione prima della costruzione.

Al momento della costruzione del campo, in presenza di mammiferi vaganti o selvatici, la recinzione dovrà essere interrata per almeno 20-30 cm. al fine di impedire l'ingresso di animali. In una fase successiva si potrà prevedere la costruzione di uno zoccolo di cemento.

Nel caso in cui i rifugiati portino animali al seguito dovrà essere prevista un'apposita area recintata di dimensioni sufficienti ad ospitare tali animali evitando qualsiasi forma di promiscuità.

Gli animali dovranno essere visitati al loro ingresso da un medico veterinario. Cani, gatti ed altri animali eventualmente presenti nel campo non devono avere accesso alle cucine, ai locali annessi ed al deposito rifiuti. Il responsabile del campo potrà disporre che ai proprietari di animali siano consegnati alimenti adatti che lo stesso proprietario potrà utilizzare.

E' di fondamentale importanza ridurre al minimo l'accesso a fonti di cibo, che sono principalmente costituite dagli alimenti stoccati nei magazzini e dai rifiuti di cucina. In zone attigue alle aree destinate alla costruzione delle cucine e delle mense dovranno essere realizzate apposite aree recintate su cemento per lo stoccaggio temporaneo dei rifiuti. La chiusura della porta di accesso dovrà essere automatica, possibilmente per gravità (porta inclinata).

Nella costruzione delle cucine, delle mense, nei depositi destinati a conservare alimenti si dovrà prevedere la possibilità di attuare piani di disinfestazione e derattizzazione, evitando di realizzare parti inaccessibili e utilizzando acciaio o pannelli plastici lavabili e disinfettabili. Quando viene utilizzato il legno, questo dovrà essere verniciato con un prodotto lavabile.

Nella progettazione dei campi di accoglienza, è opportuno considerare criteri di allestimento delle strutture che riducano al minimo la possibilità di ingresso di roditori.

Le operazioni di disinfezione, disinfestazione e derattizzazione potranno essere svolte soltanto da personale qualificato proveniente dai preposti servizi di disinfezione e disinfestazione.

STRUMENTI DI CONTROLLO DEGLI INFESTANTI

Di seguito vengono elencate le attrezzature più idonee:

- trappole esca a feromoni per blatte;
- trappole esca - alimentare con insetticidi;
- trappole con esca per topi;
- trappole con esca per ratti;
- collanti per topi;
- collanti per insetti volanti;
- gabbie trappola per gatti;
- gabbie trappola per canidi;
- recinti mobili per custodia temporanea cani e gatti catturati, ciotole acqua e cibo;
- recinzione elettrificata con gruppo elettrogeno per il contenimento di animali da reddito;
- strumenti lanciasiringhe per inoculazione anestetici;
- lacci di cattura per canidi e felidi;
- pompe a spalla manuali ed a motore per irrorazione disinfettanti e disinfestanti;
- provette e dosatori per diluizioni;
- tute in TNT complete;
- guanti in lattice;
- maschere contro la polvere;
- maschere antigas;
- visiera protettiva per occhi;
- elmetto;
- stivali o scarpe impermeabili antinfortuni;
- mantello in tela gommata;
- guanti in cuoio e kevlar per manipolare gli animali;
- cassetta metallica porta attrezzi con attrezzatura minuta;
- flambatore per disinfezione;
- torcia elettrica;
- apparecchiatura radio VHF ricetrasmittente;

- veicolo a quattro ruote motrici furgonato con tavolo da lavoro interno, con gancio e carrello con pompa mobile;
- pala e piccone
- taniche e contenitori di plastica di varie dimensioni;
- cassetta di pronto soccorso.

CONTROLLO DEI RODITORI INFESTANTI

- Prevenire l'insediamento della popolazione secondo i principi generali precedentemente descritti;
- Avviare, in concomitanza con l'insediamento del campo attività di monitoraggio con apposite trappole esca posizionate in prossimità di mense, scariche, e depositi, oltre che lungo la recinzione perimetrale a 100 metri di distanza l'una dall'altra;
- il consumo delle esche dovrà essere rilevato ogni due giorni e, in caso di rilevante consumo, sarà opportuno aumentare il numero delle trappole;
- all'aumentare delle popolazione murina dovrà esserne ricercata la causa e controllati i depositi di alimenti e rifiuti;
- le esche non dovranno mai essere lasciate libere, ma poste in appositi contenitori al fine di evitare il contatto con altri animali o con ospiti del campo (soprattutto bambini);
- sui contenitori dovrà chiaramente essere segnalato "ATTENZIONE VELENO";
- la presenza di ratti e topi può essere verificata anche attraverso la registrazione degli avvistamenti, il rinvenimento di feci, il consumo di alimenti o le tracce del percorso;

CONTROLLO DEGLI ARTROPODI INFESTANTI

Controllo delle blatte e blattelle

- prevenire l'insediamento della popolazione secondo i principi generali precedentemente descritti;
- iniziare, in concomitanza con l'insediamento del campo, attività di monitoraggio con apposite trappole a feromoni posizionate in prossimità delle fonti di calore (frigoriferi, forni, fornelli, ecc.) presenti nelle mense e negli angoli dei depositi;
- controllare la presenza degli infestanti;
- in caso di bassa positività sarà sufficiente in un primo momento individuare le fonti di alimentazione, intensificare le pulizie ed utilizzare trappole-esca alimentari con insetticidi;
- in caso di alta positività, effettuare trattamenti localizzati con prodotti ad attività residua (organofosforici, piretroidi di sintesi, carbammati).

In assenza di trattamenti di prevenzione è ipotizzabile che la popolazione di blatte possa espandersi numericamente in maniera incontrollata dopo 1-2 mesi dall'insediamento del campo.

Controllo delle mosche

- prevenire l'insediamento della popolazione secondo i principi generali precedentemente descritti;
- evitare l'accumulo di materiale organico di qualunque origine (liquami, letame, immondizia, materiale vegetale in decomposizione, ecc.) che favorisca lo sviluppo delle mosche;
- i locali nei quali si manipolano alimenti dovrebbero essere, quando possibile, forniti di zanzariere, di apparecchi a lampada di cattura o alla peggio di strisce adesive da ricambiare a giorni alterni;
- nei locali dove si manipolano alimenti non devono essere utilizzati insetticidi per mosche;
- i trattamenti possono essere realizzati all'esterno quando necessari, nei punti di raccolta rifiuti o vicino alle latrine.

In assenza di trattamenti di prevenzione è ipotizzabile che la popolazione di mosche possa espandersi numericamente in maniera incontrollata dopo 20 giorni dall'insediamento del campo.

Controllo delle zanzare

- evitare la formazione di pozze d'acqua stagnanti, le quali favoriscono la deposizione delle uova e lo sviluppo delle larve di zanzara;
- utilizzare misure di protezione personale, che dovranno essere seguite tenendo presenti le abitudini degli insetti molesti, in particolare delle zanzare; in particolare, si consiglia di:
 - indossare abiti di colore chiaro (i colori scuri e quelli accesi attirano gli insetti), con maniche lunghe e pantaloni lunghi, che coprano la maggior parte del corpo;
 - evitare l'uso di profumi (potrebbero attirare gli insetti);
 - applicare sulla cute esposta repellenti per insetti a base di N,N-dietil-n-toluamide o di dimetil-ftalato, ripetendo se necessario, ad esempio in caso di sudorazione intensa, l'applicazione ogni 2-3 ore; i repellenti per gli insetti ed insetticidi a base di piretroidi possono essere spruzzati anche direttamente sugli abiti;
 - alloggiare preferibilmente in stanze dotate di condizionatore d'aria ovvero, in mancanza di questo, di zanzariere alle finestre, curando che queste siano tenute in ordine e ben chiuse;
 - spruzzare insetticidi a base di piretro o di permtrina nelle stanze di soggiorno e nelle stanze da letto, oppure usare diffusori di insetticida (operanti a corrente elettrica o a batterie), che contengano tavolette impregnate con piretroidi (ricordarsi di sostituire le piastrine esaurite) o le serpentine antizanzare al piretro.

La possibilità, soprattutto in bambini piccoli, di effetti indesiderati dei prodotti repellenti per gli insetti, impone alcune precauzioni nel loro uso, ed una scrupolosa attenzione alle indicazioni contenute nei foglietti di accompagnamento. In particolare:

- il prodotto repellente deve essere applicato soltanto sulle parti scoperte;

- non deve essere inalato o ingerito, o portato a contatto con gli occhi;
- non deve essere applicato su cute irritata o escoriata;
- deve essere evitata l'applicazione di prodotti ad alta concentrazione, in particolar modo per quanto riguarda i bambini;
- le superfici cutanee trattate vanno lavate immediatamente dopo il ritorno in ambienti chiusi o al manifestarsi di sintomi sospetti (prurito, infiammazione), per i quali è opportuno consultare immediatamente un medico.

Controllo di pulci, cimici, pidocchi e zecche

- evitare l'accumulo di materiale organico di qualunque origine (liquami, letame, immondizia, materiale vegetale in decomposizione, ecc.) che favorisca la deposizione di uova e lo sviluppo delle larve;
- mantenere puliti i locali e le tende nelle quali si soggiorna;
- seguire una scrupolosa igiene personale;
- controllare se tra le pieghe della pelle, o sul corpo in genere, appaiono segni di punture o arrossamenti della pelle;
- mantenere puliti i capelli e, se possibile, tenerli corti;
- cambiare e lavare i vestiti regolarmente.

CONTROLLO DEI CANI RANDAGI

La presenza di cani randagi in zone colpite da calamità rappresenta un problema molto sentito presso l'opinione pubblica. Tale sensibilità è legata sia a reazioni emotive, sia all'effettivo aumento dei cani vaganti causato dalla presenza di animali dispersi o abbandonati in seguito all'evento catastrofico.

Si tratta di un problema rilevante di sanità pubblica, per molteplici motivi:

- rischio di zoonosi (malattie trasmissibili dagli animali all'uomo). Nel nostro Paese è escluso il rischio della rabbia, ma sono presenti altre malattie trasmissibili direttamente o indirettamente (tramite artropodi) dal cane, quali la echinococcosi/idalidosi e la leishmaniosi;
- inquinamento ambientale (contaminazione fecale, dispersione di rifiuti);
- morsicature;
- può amplificare in modo disfunzionale alcune reazioni psicologiche (timore di essere contagiati, preoccupazione che gli animali possano sfigurare le salme).

I cani devono essere catturati da una squadra veterinaria qualificata e ricoverati in un canile sanitario o canile rifugio, qualora non sia possibile identificare il proprietario, o in ricoveri temporanei allestiti con recinti smontabili di rete metallica.

Si ricorda che In Italia l'eutanasia è permessa soltanto quando l'animale è pericoloso o incurabile.

5.12 Funzioni accessorie

In caso di prosecuzione dell'attività di assistenza alla popolazione, è utile ed importante prevedere l'attivazione di alcune strutture atte a garantire o a ripristinare una situazione di "normalità". Si sottolinea l'importanza di:

- strutture scolastiche;
- uffici postali;
- banche;
- luoghi di culto;
- farmacie;

Per una migliore gestione delle strutture campali / tendopoli, tali servizi dovrebbero essere posizionati all'esterno dell'area di accoglienza, al fine anche di non gravare sui servizi di guardiania e segreteria.

BIBLIOGRAFIA

- Alto Commissariato delle Nazioni Unite per i Rifugiati (UNHCR). 2001 (prima edizione in italiano basata sulla seconda edizione inglese del 2000). *Manuale per le Emergenze*. Agenzia di Protezione Civile.
- Azione Veterinaria. 2009. *Linee guida per le corrette prassi igieniche nelle mense nei campi tenda*. Regione Abruzzo, Comando Carabinieri per la Tutela della Salute, IZS G. Caporale – Teramo, ASL L'Aquila – Servizi Veterinari, Ordine Medici Veterinari – Provincia de L'Aquila
- Bolzoni G.. 2009. *Atti corsi di formazione per igienisti durante le emergenze*. Coordinamento delle Organizzazioni di volontariato di Protezione Civile della Provincia di Lodi.
- Bonfante S. 2009. *Missione Abruzzo – testimonianze di Protezione Civile*.
- Comune di Roma, Ufficio Extradipartimentale della Protezione Civile. 2008. *Aree di Protezione Civile*. Progetto Network Comunale di Protezione Civile.
- Conferenza delle Regioni e delle Province Autonome, Commissione Protezione Civile, Sotto-commissione "Concorso delle Regioni alle emergenza nazionali ed internazionali". 2007. *Progetto: "Colonna Mobile Nazionale delle Regioni"*. Elaborazione Regione Emilia Romagna – Agenzia Regionale Protezione Civile.
- Croce Rossa Italiana. 2009 (prima edizione italiana). *Il Progetto Sfera. Carta Umanitaria e Norme minime di risposta in caso di disastri*. Copyright The Sphere Project 2004.
- D.Lgs. 259/03 del 1 agosto 2003. *Codice delle comunicazioni elettroniche*.
- D.Lgs. 81/08 del 9 aprile 2008. *Tutela della salute e della sicurezza nei luoghi di lavoro*.
- D.M. 8 agosto 2003. *Norme di attuazione della legge 2 aprile 1968, n. 518, concernente la liberalizzazione dell'uso delle aree di atterraggio*. G.U. n. 297 del 23 dicembre 2003.
- Eurovinil S.p.A.. *Schede tecniche sistemi campali*.
- Losapio P.L., Ugolini U., Ghepardì G., Vinas P., et. al. 2004. *Libro Guida dell'Ospedale da Campo*. Gruppo Intervento Medico Chirurgico per la Protezione Civile Fondazione A.N.A. Onlus.
- Ministero della Salute, Circolare del 3 ottobre 2007. *Linee-guida relative alle caratteristiche igieniche minime costruttive e gestionali dei bagni mobili chimici*. G.U. n. 269 del 19 novembre 2007.
- Office for the Coordination of Humanitarian Affairs. 2006 (5th Edition). *UNDAC Field Handbook*. United Nation with the support of the Ministry of Foreign Affairs, Government of Norway.

- Presidenza del Consiglio dei Ministri, Dip. Della Protezione Civile. *Ristorazione collettiva nelle aree di accoglienza.*
- Presidenza del Consiglio dei Ministri, Dip. della Protezione Civile. *Manuali tecnici tende 3 e 4 campate.*
- Presidenza del Consiglio dei Ministri, Dip. della Protezione Civile, Servizio Emergenza Sanitaria. *Linee guida per le attività di sanità pubblica connesse alla gestione dei centri di accoglienza allestiti in emergenza.*
- Presidenza del Consiglio dei Ministri, Dip. della Protezione Civile. 2005. *Linee guida per l'individuazione delle aree di ricovero per strutture prefabbricate di Protezione Civile.* G.U. n. 44 del 23 febbraio 2005.
- Presidenza del Consiglio dei Ministri, Dip. della Protezione Civile. 2005. *Manuale tecnico per l'allestimento delle aree di ricovero per strutture prefabbricate di Protezione Civile.* G.U. n. 1243 del 24 marzo 2005.
- Provincia di Lecco e Regione Lombardia, con il patrocinio della Presidenza del Consiglio dei Ministri, Dip. della Protezione Civile. 2009. *Atti XII edizione Convegno di Varenna, 15 ottobre 2009: "Terremoto in Abruzzo: esperienze a confronto".*
- Regione Lombardia, D.G. Opere Pubbliche e Protezione Civile, Servizio Protezione Civile. *La Pianificazione di Emergenza in Lombardia. Guida ai Piani di Emergenza Comunali e Provinciali.* I quaderni della Protezione Civile – n. 3.
- Regione Lombardia, D.G. Protezione Civile, Prevenzione e Polizia Locale. *Manuale Operativo per l'attivazione della Colonna Mobile Regionale nelle situazioni di emergenza di Protezione Civile.*
- Regione Lombardia, D.G. Protezione Civile, Prevenzione e Polizia Locale. *Convenzioni tra Regione Lombardia e componenti Colonna Mobile Regionale per attività nel campo della Protezione Civile.*
- Report di aggiornamento delle attività del sistema di Protezione Civile lombardo – Sisma Abruzzo 2009.
- Sbattella F. 2009. *Manuale di Psicologia dell'emergenza.* Franco Angeli, Milano.
- Trabattoni E., Laverone B. 2009. *Atti della lezione del 16.02.2009 "La natura e il funzionamento dei sistemi di comunicazione rapida nelle situazioni di emergenza".* Monza chiama Monza 2009.
- Università degli Studi di Roma, La Sapienza. 2009. *Dispense Master in Ingegneria dell'Emergenza.*
- Vischi M. 2009. *Proposta posizionamento teli ombreggiatori tende modello P.I. 88.* Provincia Autonoma di Bolzano – Alto Adige, Ripartizione 26 – Protezione antincendi e civile

ALLEGATI

Si riportano di seguito gli allegati relativi a:

- modulistica di esempio per segreteria (Allegato 1.1)
- manuale di istruzioni tenda 3 campate (Allegato 1.2)
- manuale di istruzioni tenda 4 campate (Allegato 1.3)

ALLEGATO 1.1

MODULISTICA SEGRETERIA



LOGO DELL'ENTE RESPONSABILE

MODULO ACCREDITAMENTO MEZZI

EVENTO

Campo di

Tel

Fax.....

E-mail.....

Al C.O.M.- Funzione 4 (Volontariato)

Ai fini del rilascio dei buoni carburante previsti per i mezzi in servizio presso e per i campi del C.O.M.

dai volontari presenti, si richiede l'accREDITAMENTO dei seguenti mezzi:

MEZZO	TARGA	KM INIZIALI	ASSOCIAZIONE	CONDUCENTE

....., li

Il Responsabile del Campo



LOGO DELL'ENTE RESPONSABILE

MODULO ASSEGNAZIONE TENDE ALL'ESTERNO

EVENTO

Campo di

Tel

Fax.....

E-mail.....

Assegnazione Tenda modello

presso l'abitazione situata in:

Via N.

Comune Prov.

Il sottoscritto

dichiara di ricevere in affidamento la suddetta tenda fino a data da destinarsi e si impegna a restituirla

contattando il Campo soccorritori di

....., li

Firma

ATTESTATO VOLONTARI



LOGO DELL'ENTE RESPONSABILE

EVENTO _____

LUOGO _____

SI ATTESTA CHE IL SIG.

APPARTENENTE ALL'ORGANIZZAZIONE

E' STATO OPERATIVO PER LE ATTIVITA' DI

DAL GIORNO _____ AL GIORNO _____

PRESSO LA STRUTTURA

FIRMA DEL RESPONSABILE
DELL'ENTE O DELLA STRUTTURA

MODULO CENSIMENTO POPOLAZIONE

GRUPPO A

T	Residenza						Domicilio													
	Cognome	Nome	Sesso	Cod. fiscale	Documento d'identità	Luogo di nascita	Data di nascita	via e numero	C.A.P.	Città	Provincia	via e numero	C.A.P.	Città	Provincia	Cittadinanza	Stato civile	Professione	Recapito telefonico	
E	1																			
N	2																			
D	3																			
A	4																			
	5																			
	6																			
Cell. Referente tenda																				

T	Residenza						Domicilio													
	Cognome	Nome	Sesso	Cod. fiscale	Documento d'identità	Luogo di nascita	Data di nascita	via e numero	C.A.P.	Città	Provincia	via e numero	C.A.P.	Città	Provincia	Cittadinanza	Stato civile	Professione	Recapito telefonico	
E	1																			
N	2																			
D	3																			
A	4																			
	5																			
	6																			
Cell. Referente tenda																				

T	Residenza						Domicilio													
	Cognome	Nome	Sesso	Cod. fiscale	Documento d'identità	Luogo di nascita	Data di nascita	via e numero	C.A.P.	Città	Provincia	via e numero	C.A.P.	Città	Provincia	Cittadinanza	Stato civile	Professione	Recapito telefonico	
E	1																			
N	2																			
D	3																			
A	4																			
	5																			
	6																			
Cell. Referente tenda																				

T	Residenza						Domicilio													
	Cognome	Nome	Sesso	Cod. fiscale	Documento d'identità	Luogo di nascita	Data di nascita	via e numero	C.A.P.	Città	Provincia	via e numero	C.A.P.	Città	Provincia	Cittadinanza	Stato civile	Professione	Recapito telefonico	
E	1																			
N	2																			
D	3																			
A	4																			
	5																			
	6																			
Cell. Referente tenda																				

MODULO CENSIMENTO GIORNALIERO

DATI RIFERITI A (DATA) : _____

TENDOPOLI DI _____

LUOGO DI SISTEMAZIONE : _____

SITUAZIONE TENDE E ROULOTTE DEL CAMPO	NUMERO
Tende abitate :	
Tende vuote :	
Roulotte abitate:	
Roulotte vuote :	

OSPITI:

Totale Ospiti della tendopoli :	
di cui ...	
Ospiti tra 0 e 3 anni:	
Ospiti tra 3 e 5 anni:	
Ospiti tra 6 e 11 anni:	
Ospiti tra 11 e 13 anni:	
Ospiti tra 14 e 18 anni:	
Ospiti di età maggiore di 65 anni:	
Ospiti di età maggiore di 85 anni:	
Donne incinte:	
Allettati:	
Disabili:	

PERSONALE

Totale personale	
Personale Volontario	
Forza Pubblica (PS, VVFF, CC)	
Medici:	
Infermieri:	
Psicologi:	

DISTRIBUZIONE PASTI

Totale pasti erogati nella giornata passata:	
Totale pasti erogati per gli ospiti della tendopoli:	
Totale pasti erogati per gli operatori della tendopoli:	
Totale pasti distribuiti all'esterno della tendopoli:	

AUTOMEZZI A DISPOSIZIONE DELLA TENDOPOLI

Ambulanze tipo A:	
Ambulanze tipo B:	
Automediche:	
Furgoni:	
Fuoristrada:	
Autovetture:	
Mezzi di trasporto per le persone (pulmini, ecc.):	
Mezzi di trasporto per disabili:	
Mezzi antincendio:	

COMPILATO DA : _____

FIRMA : _____



LOGO DELL'ENTE RESPONSABILE

MODULO CERTIFICATO DI RESIDENZA

EVENTO

Campo di

Tel

Fax.....

E-mail.....

Il funzionario responsabile.....,

vista la richiesta degli interessati e acquisita la documentazione disponibile,

CERTIFICA che:

cognome nome.....

nata/o a Prov..... il

risulta ospitata/o dal

presso la struttura campale di

a seguito dell'evento del

....., li

Il funzionario responsabile



MODULO ESONERO PEDAGGIO AUTOSTRADALE

Il sottoscritto (Cognome e Nome)

.....

dichiara di essere una persona "sfollata" a seguito dell'evento
che in data ha colpito
e, come tale, intende usufruire del beneficio di non corrispondere il pagamento del pedaggio in tutte le stazioni
delle autostrade limitatamente ai viaggi effettuati solo
sulle medesime autostrade con provenienza e/o destinazione dai seguenti caselli:

-
-

In considerazione di tale condizione di "sfollato" lo scrivente dichiara di non poter provvedere al pagamento del
presente transito autostradale avente le predette caratteristiche ed effettuato con il/i veicolo/i targato/i
.....

Lo scrivente è a conoscenza del fatto che potranno essere svolti controlli in ordine alla veridicità delle
affermazioni rese e che eventuali abusi saranno perseguiti a termine di Legge.

Firma leggibile _____

(da consegnare al personale di esazione unitamente al biglietto di ingresso preso in autostrada).



LOGO DELL'ENTE RESPONSABILE

MODULO INTERNO TENDE

EVENTO

Campo di

Tel

Fax.....

E-mail.....

TENDA n° :

....., li

DESCRIZIONE	QUANTITA'
<i>NUMERO OCCUPANTI</i>	
BRANDINE	
MATERASSI	
CUSCINI	
COPERTE	
SACCHI A PELO	
CLIMATIZZATORE	
IMPIANTO LUCI	
RISCALDAMENTO	
VENTILATORE	
ALTRO (specificare)	



LOGO DELL'ENTE RESPONSABILE

MODULO PRELIEVO CARBURANTE

EVENTO

Campo di

Tel

Fax.....

E-mail.....

PRELIEVO CARBURANTE PRESSO

IN LOCALITÀ

Riferimento: Sig.ra/Sig.

Recapito telefonico

Tessera virtuale

Il latore della presente

Sig.ra/Sig.

nata/o il a

appartenente all'Organizzazione

di

E' AUTORIZZATA/O

al prelievo di carburante dal suddetto deposito con la tessera virtuale per:

• Automezzo: marca tipo targa

• Tanciche (per riscaldamento e/o macchine operatrici): numero

Tot. litri

....., li

Il funzionario responsabile



LOGO DELL'ENTE RESPONSABILE

MODULO REGISTRAZIONE AUTOMEZZI OPERATIVI

EVENTO

Campo di

Tel

Fax.....

E-mail.....

Organizzazione:		Comune:	
1	Marca-Modello:	Utilizzo:	Km riportati sul contachilometri:
	Targa:		
2	Marca-Modello:	Utilizzo:	Km riportati sul contachilometri:
	Targa:		
3	Marca-Modello:	Utilizzo:	Km riportati sul contachilometri:
	Targa:		
4	Marca-Modello:	Utilizzo:	Km riportati sul contachilometri:
	Targa:		
5	Marca-Modello:	Utilizzo:	Km riportati sul contachilometri:
	Targa:		
6	Marca-Modello:	Utilizzo:	Km riportati sul contachilometri:
	Targa:		
7	Marca-Modello:	Utilizzo:	Km riportati sul contachilometri:
	Targa:		
8	Marca-Modello:	Utilizzo:	Km riportati sul contachilometri:
	Targa:		

Il Responsabile dell'organizzazione



LOGO DELL'ENTE RESPONSABILE

MODULO RICHIESTA BUONI CARBURANTE

EVENTO

Campo di

Tel

Fax.....

E-mail.....

A seguito di disposizioni emesse in data
si rilascia la seguente autorizzazione a ritirare i buoni carburante:

- Conducente:.....
- Associazione di appartenenza:
- Campo Assegnato:
- Mezzo:
- Targa:
- Servizio:
- KM ad oggi:
- IMPORTO Richiesto :

....., li

IL CONDUCENTE

PER IL RESPONSABILE DEL COM



LOGO DELL'ENTE RESPONSABILE

MODULO RICONSEGNA MATERIALI

EVENTO

Campo di

Tel

Fax.....

E-mail.....

Spett.le

.....

.....

In data alle ore alla presenza del/la Sig./Sig.ra

.....

responsabile dell'Organizzazione

di

si provvede alla riconsegna dei seguenti materiali di Vs. proprietà ceduti in uso in data

alla scrivente Area di Accoglienza nell'ambito dell'emergenza

QUANTITA'	TIPOLOGIA MATERIALE	CONDIZIONE	NOTE

Per presa in consegna

Il Responsabile del Campo



LOGO DELL'ENTE RESPONSABILE

MODULO VIAGGI

EVENTO

Campo di

Tel

Fax.....

E-mail.....

Il/la sottoscritto/a

nato/a a

Codice Fiscale

per necessità legate all'emergenza

ed in particolare per

si sposterà in

nella giornata di

diretto a

....., li

Visto

Il funzionario responsabile

ALLEGATO 1.2

ISTRUZIONI MONTAGGIO

TENDA 3 CAMPATE



Presidenza del Consiglio dei Ministri

Dipartimento della Protezione Civile

TENDA 3 CAMPATE

Il presente manuale si riferisce alla tenda autostabile ad armatura metallica a 3 campate, nelle due diverse configurazioni:

- tenda tipo A (tenda 3 campate completa di accessori : impianto elettrico, pavimento in grelle e tappeto antipolvere)
- tenda tipo B (tenda 3 campate, senza accessori)

INDICE

1. IMPIEGO

2. TRASPORTO E CONSERVAZIONE DELLE TENDE

3. MANUTENZIONE

4. CONTENUTO DEI COLLI

5. MONTAGGIO

- 5.1 AREA
- 5.2 STRUTTURA
- 5.3 CAMERA
- 5.4 TELO ESTERNO
- 5.5 TIRANTATURA E OPERAZIONI CONCLUSIVE
- 5.6 PAVIMENTO (GRELLE)
- 5.7 TAPPETO ANTIPOLVERE
- 5.8 IMPIANTO ELETTRICO

6. SMONTAGGIO

7. PIANTE E VISTE

1. IMPIEGO

La tenda autostabile ad armatura metallica è destinata all'alloggio di persone.

2. TRASPORTO E CONSERVAZIONE DELLE TENDE

Le tende sono stoccate entro container eli-aviotrasportabili, secondo uno schema di carico preciso che va rispettato ad ogni movimentazione.

Le tende sono contenute entro contenitori metallici.

Gli accessori (tappeto antipolvere, pavimento in grelle e impianto elettrico) nonché gli accessori previsti in ogni container, (generatori e torri faro) sono contenuti entro il container, resi solidali alle pareti e/o ai contenitori metallici delle tende.

I contenitori metallici delle tende sono impilabili e movimentabili tramite transpallet e/o carello elevatore su tutti i lati.

Le singole tende sono suddivise in 4 colli, costituiti da contenitori in tela provvisti di 4 maniglie, atte a essere trasportate da 4 persone, con un carico per persona inferiore a 15 kg.

3. MANUTENZIONE

Le tende sono contenute entro container coibentati al fine di ridurre i fenomeni di condensazione.

Le tende devono essere riposte entro i container in condizioni idonee.

Dopo ogni uso deve essere verificato che i teli siano puliti e asciutti e che anche l'armatura metallica e i picchetti siano puliti.

Nel caso in cui, al momento dello smontaggio della tenda, non sia possibile per le condizioni atmosferiche verificarne l'effettiva asciugatura, si raccomanda di rimontarla e/o di far asciugare i teli non oltre una settimana dallo smontaggio.

Eventuali macchie o presenza di fango devono essere asportate con acqua, senza fare ricorso a saponi e detersivi che potrebbero alterare le caratteristiche di impermeabilità dei tessuti.

4. CONTENUTO DEI COLLI (La tenda è contenuta in 4 colli)

Collo 1 – colore blu : Telo esterno

Collo 2 – colore grigio : Telo interno (camera)

Collo 3 – colore verde oliva : Giunti e accessori

Collo 4 – colore verde oliva : Armatura metallica

Collo 5 – colore verde smeraldo : Impianto elettrico (se la configurazione lo prevede - tende tipo A)

5. MONTAGGIO

5.1 AREA

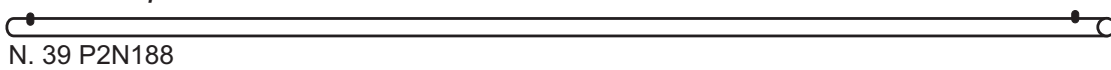
Il terreno deve essere liberato dalla presenza di arbusti, pietre e altri oggetti che possano danneggiare la tenda. Devono essere inoltre evitate le zone sottostanti alberi le cui foglie o resina potrebbero danneggiare le tende stesse.

Il terreno deve essere per quanto possibile spianato e drenato, avendo cura di evitare gli impluvi.

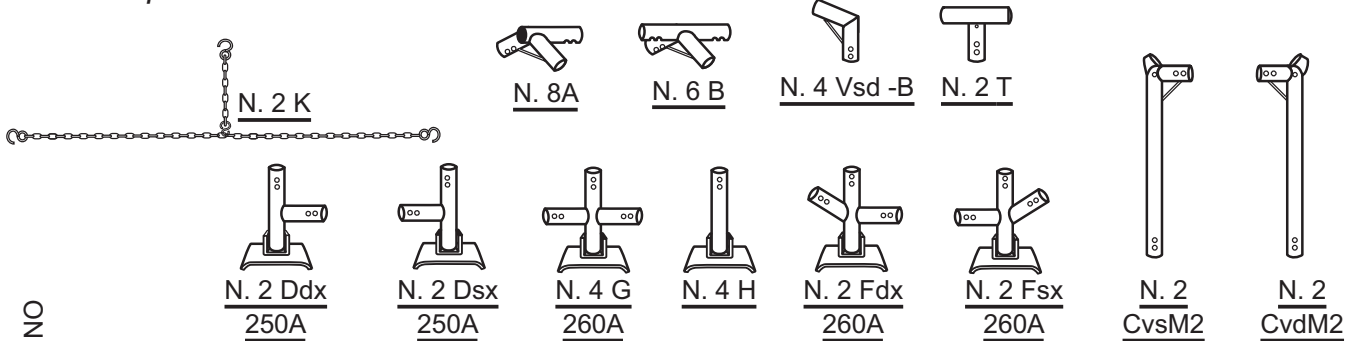
ATTENZIONE: La tenda ha un lato anteriore e un lato posteriore, asservito da eventuali dispositivi di illuminazione e riscaldamento/condizionamento. Il lato posteriore si caratterizza dalla presenza sul telo di bocchettoni circolari per il passaggio dei cavi o dei tubi di mandata dell'aria. Individuare l'orientamento della tenda in funzione di tali dispositivi.

5.2 STRUTTURA

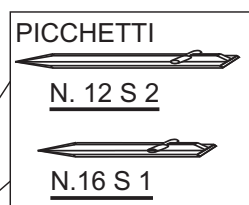
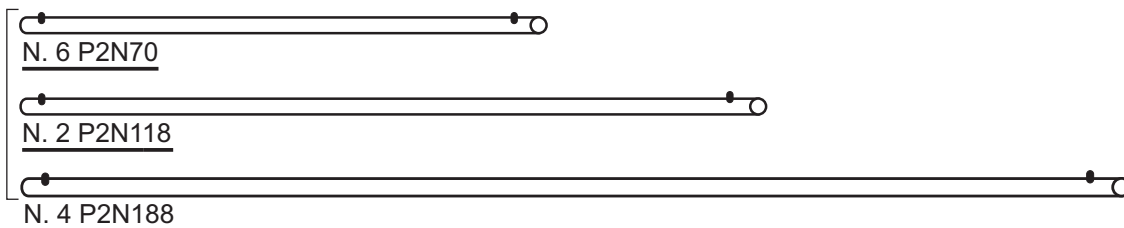
Elementi presenti nel collo 4



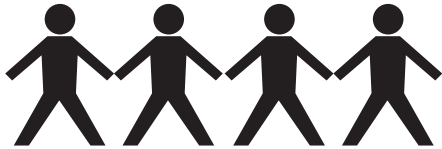
Elementi presenti nel collo 3



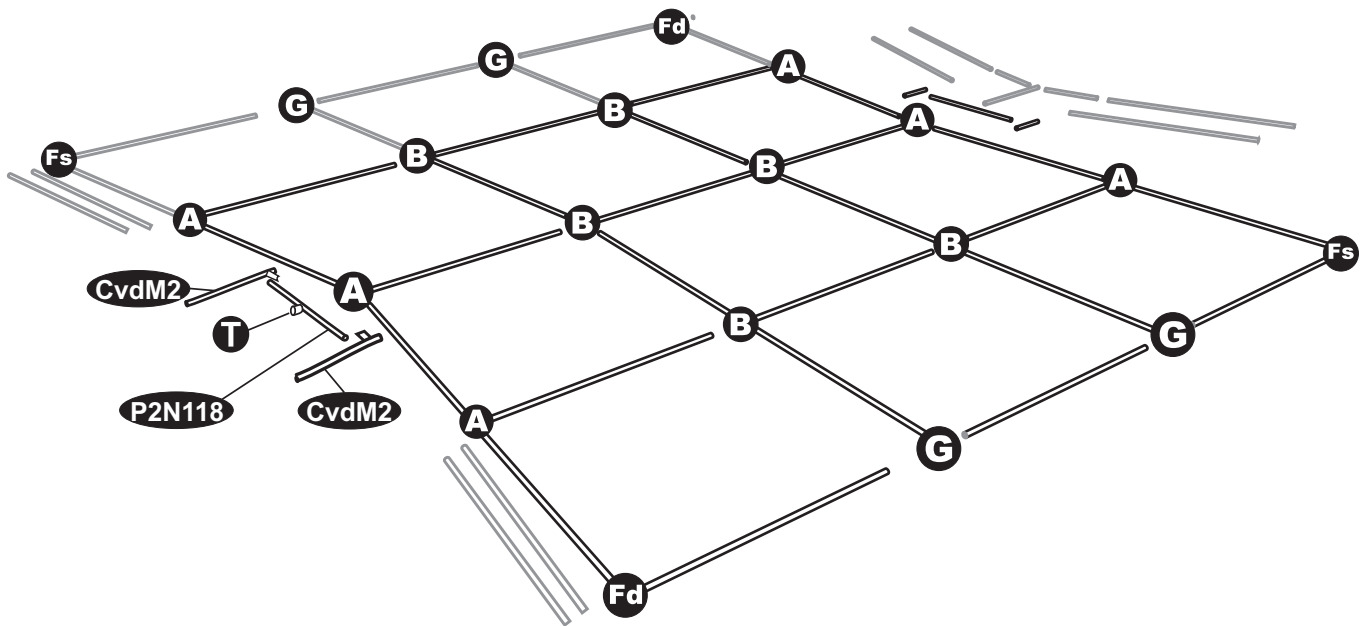
PALERIA PER VERANDINO



N. 1 SACCHETTO (PER PICCHETTI)

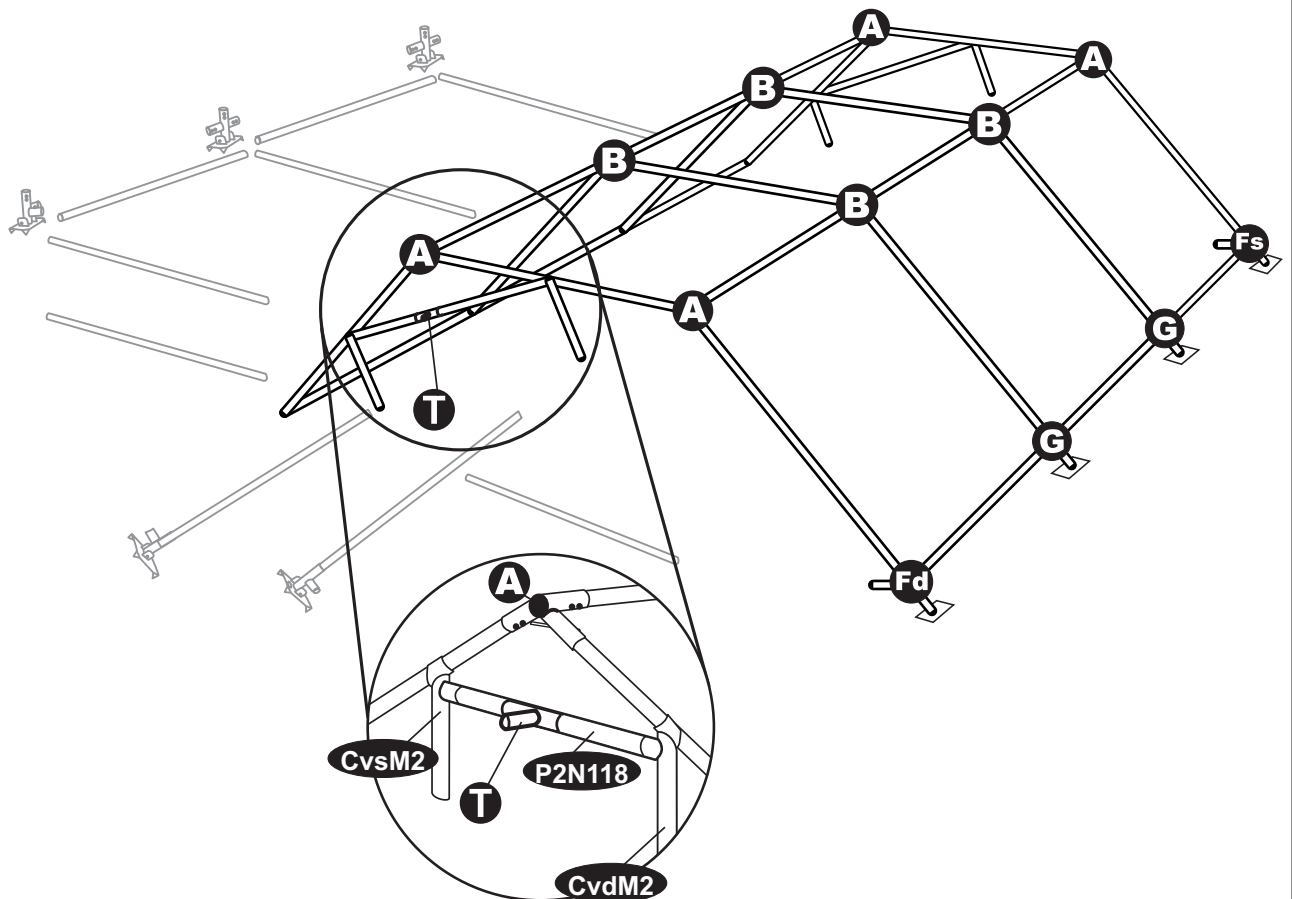


Minimo numero di persone per montaggio: 4



- Predisporre al suolo i vari pezzi componenti il tetto secondo lo schema indicato
- Tutti i pezzi non specificati sono P2N188

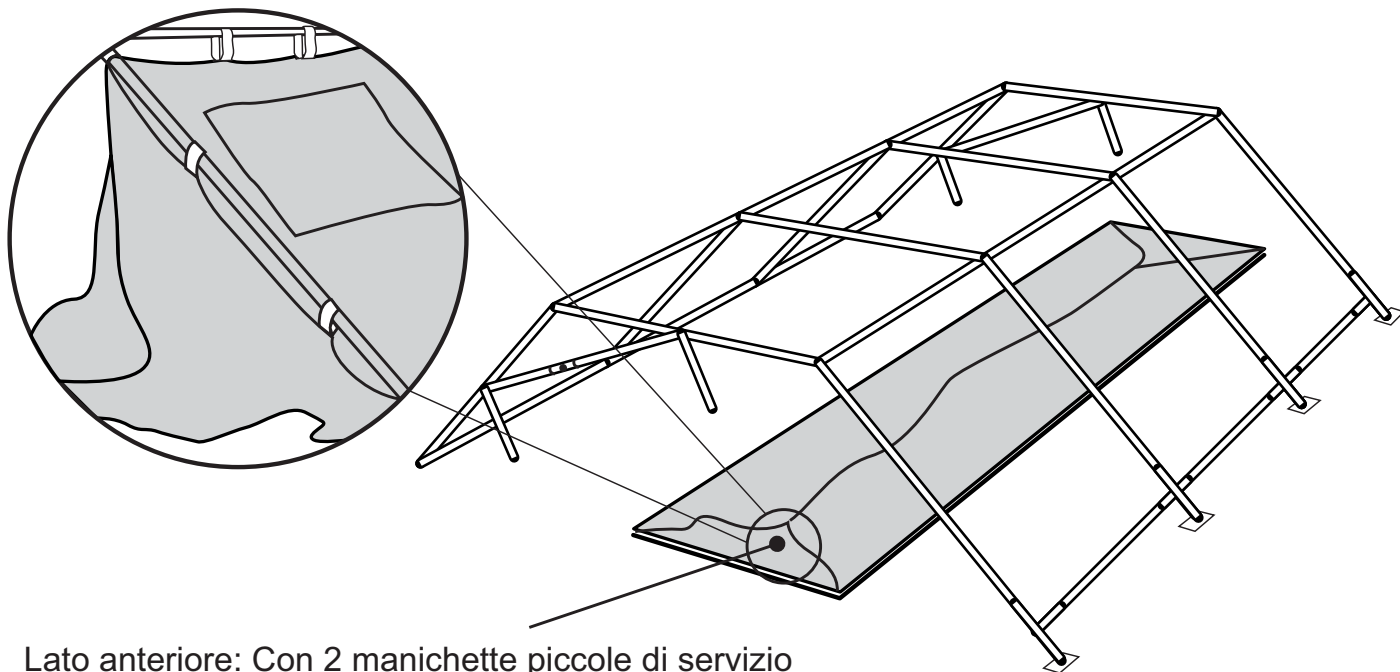
- Se la configurazione prevede il pavimento, in questa fase seguire le relative istruzioni di montaggio. (vedi punto 5.6)



- Comporre tutta l'armatura del tetto e le gambe di un lato, complete dei piedi di appoggio.

5.3 CAMERA

- Distendere la camera a terra sotto la paleria



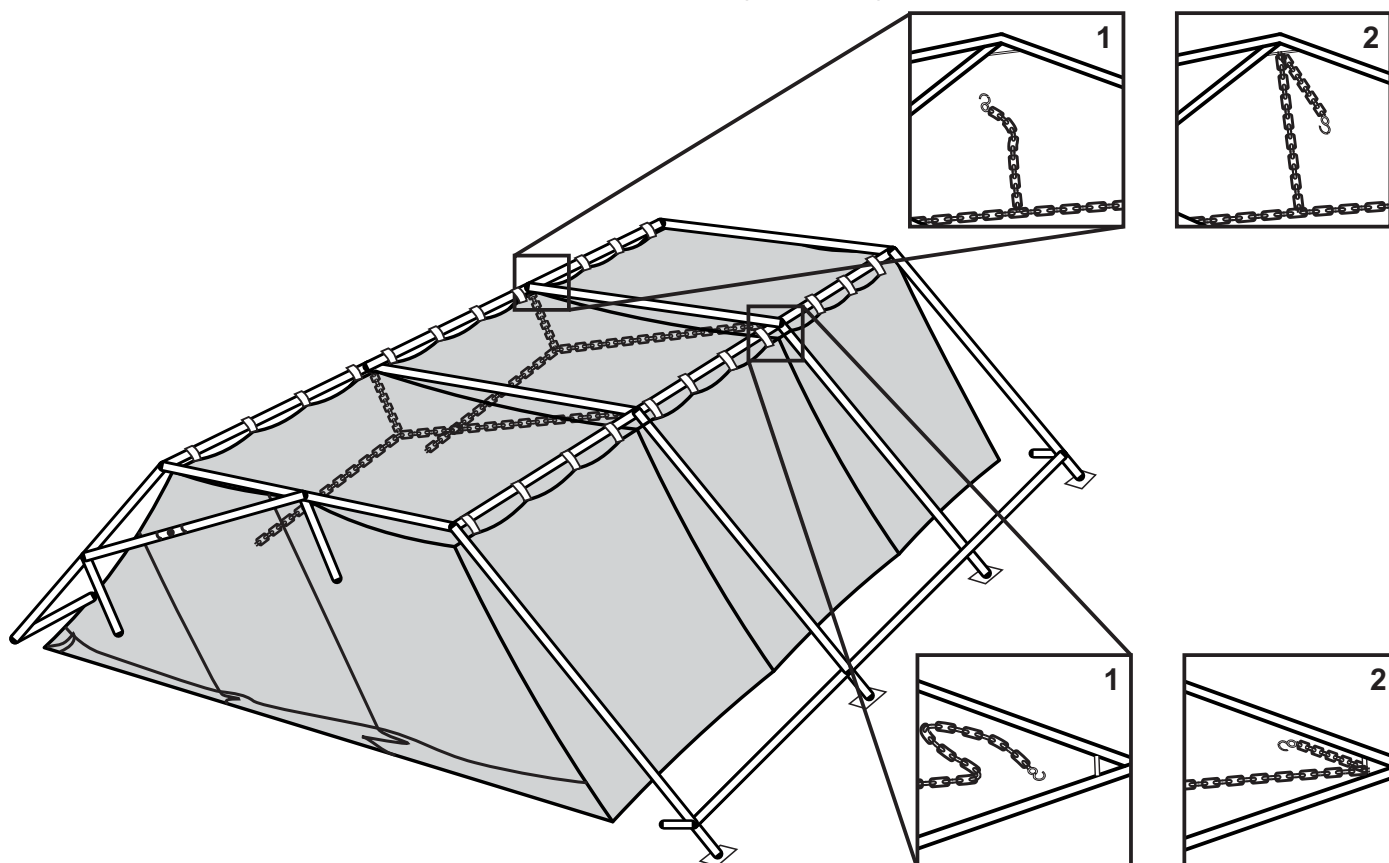
Lato anteriore: Con 2 manichette piccole di servizio

- Agganciare tutta la camera alla paleria (parte tetto), partendo dal laterale completo di piedi.

- **IMPORTANTE**, per evitare danneggiamenti alla struttura nella fase di montaggio, in questa fase e' imperativo agganciare la catena di tenuta "k" facendola passare attraverso il telo camera.

- Se la configurazione prevede l'impianto elettrico, in questa fase seguire le relative istruzioni di montaggio. (vedi punto 5.8)

- Prima di completare il montaggio della camera, in questa fase è necessario procedere con il telo esterno, contenuto nella custodia blu (collo 1/4).

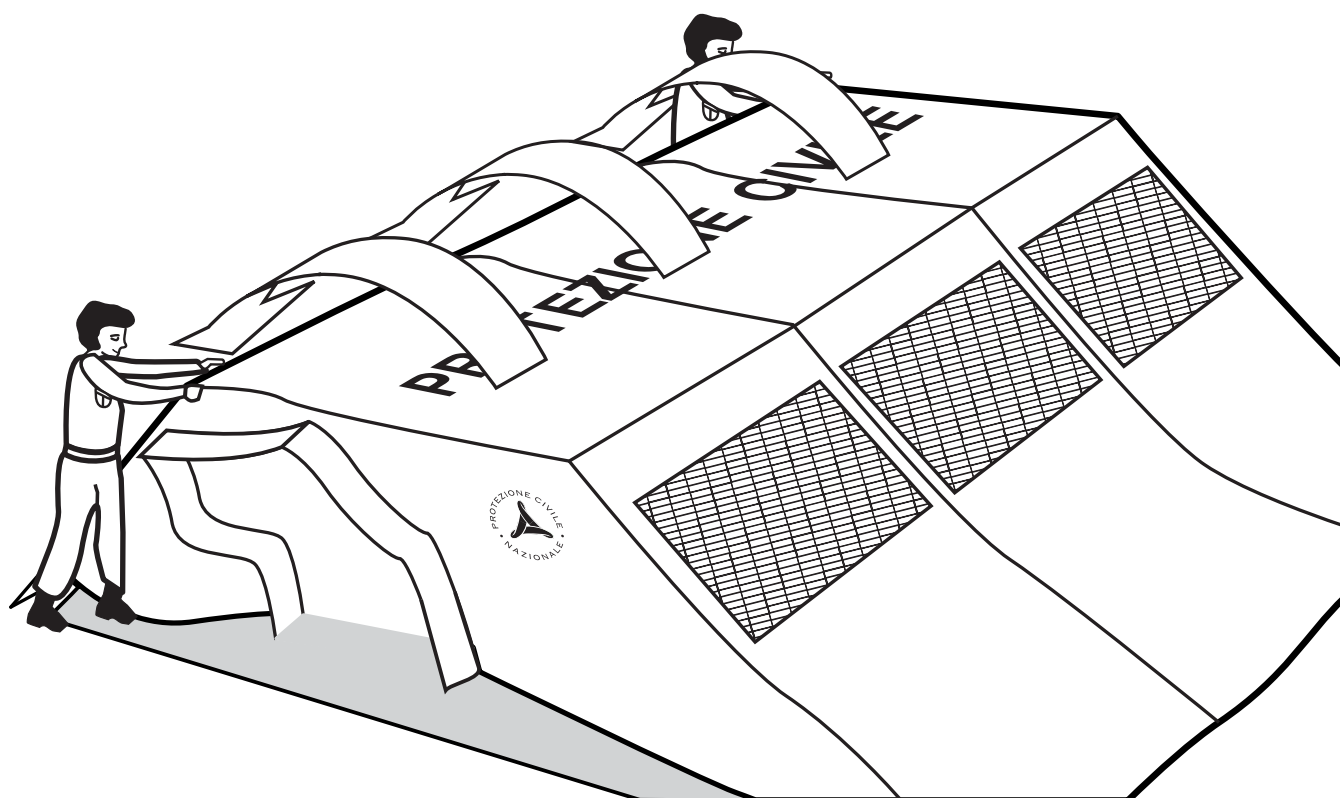


5.4 TELO ESTERNO



Minimo numero di persone per montaggio: 4

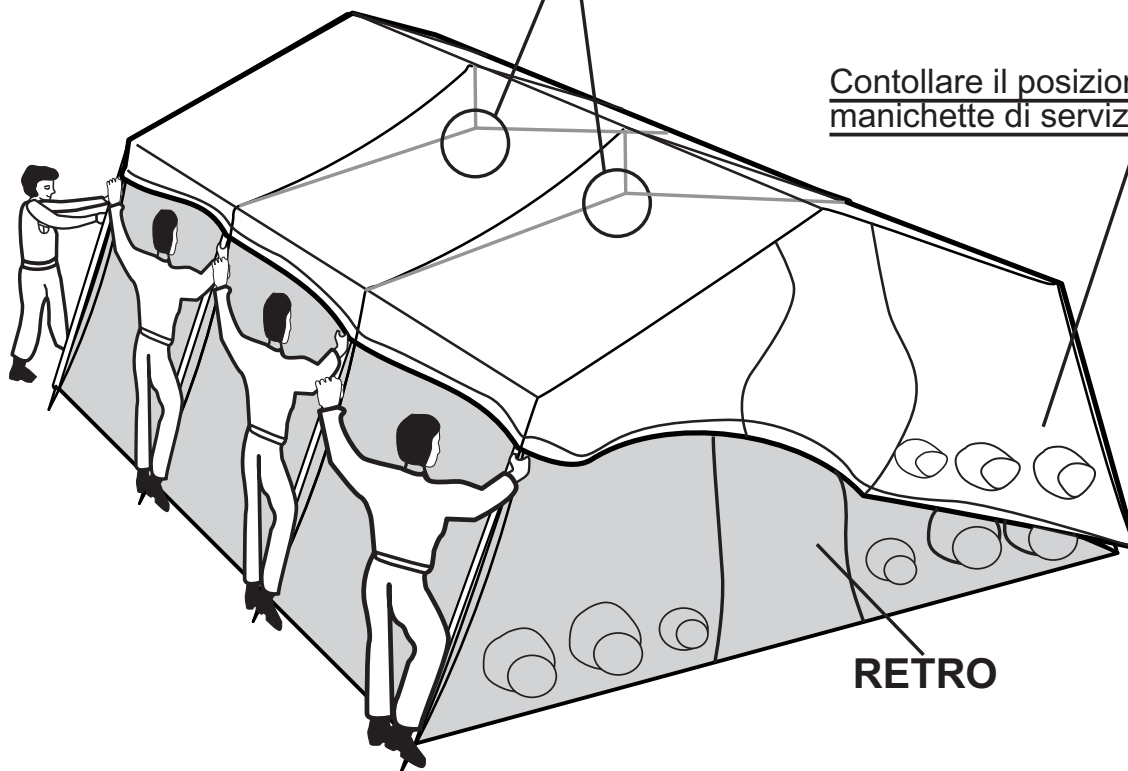
Srotolare il telo a terra lungo il lato con gambe montate e quindi collocarlo sull'armatura.



- Sollevare il lato della paleria ancora a terra in 4 persone, inserendo le gambe nei loro alloggiamenti. Collegare le traverse perimetrali parallele al terreno.

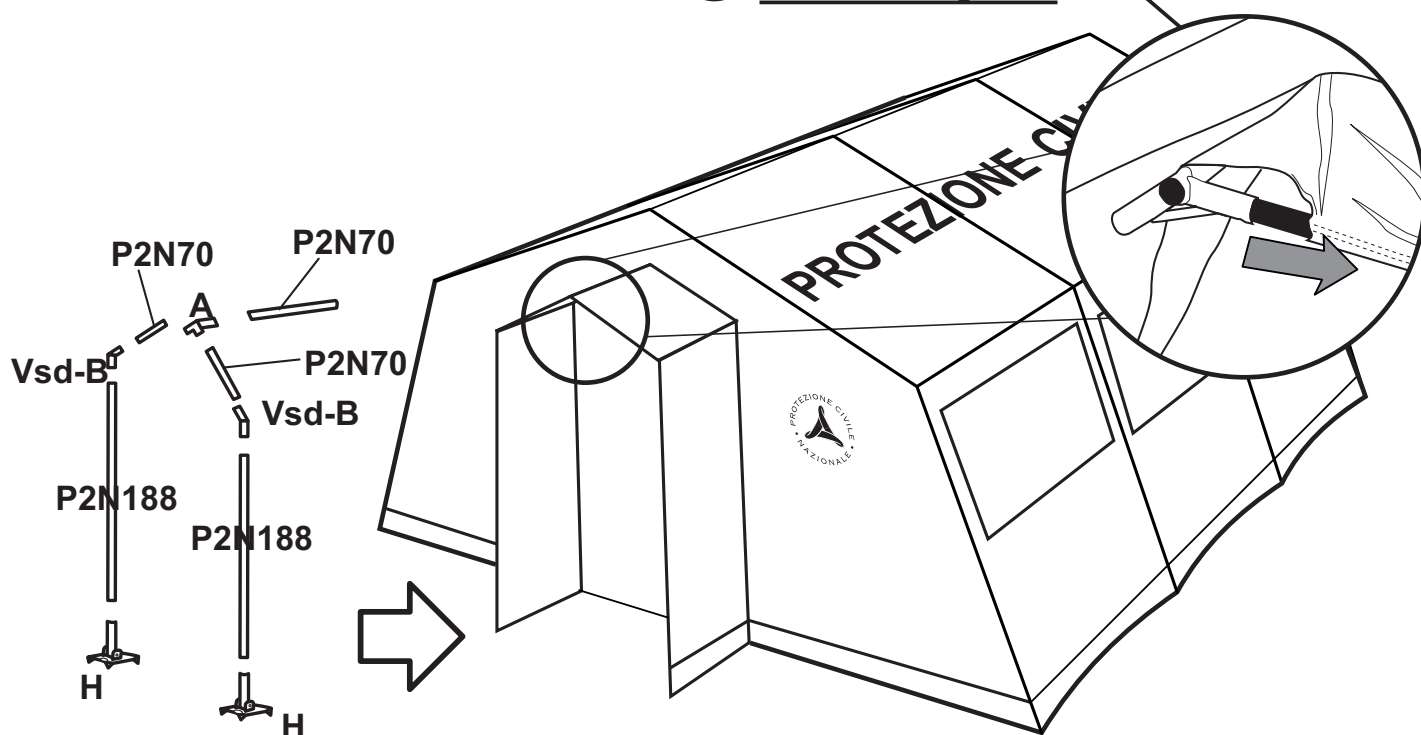
! Le catene devono già essere montate

Controllare il posizionamento delle manichette di servizio (nel retro)



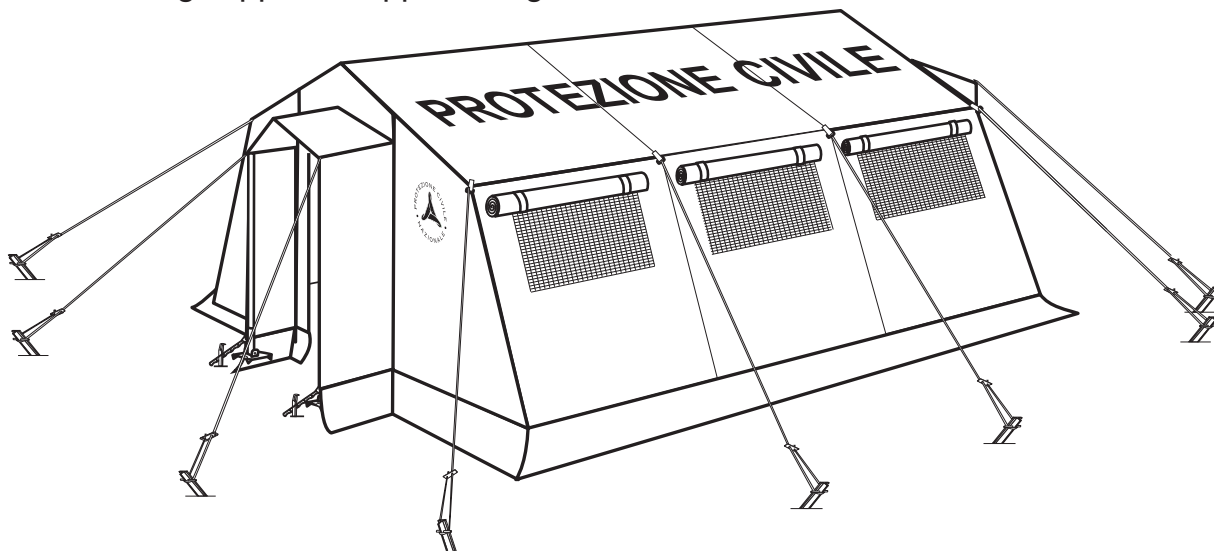
- Inserire la struttura del verandino come indicato nel disegno, sui due ingressi della tenda.

! Inserire Giunti e Paleria attraverso le guaine



5.5 TIRANTATURA E OPERAZIONI CONCLUSIVE

- Sistemare per bene la tenda sull'armatura e infiggere con la mazza i picchetti (S1) nel terreno facendoli passare attraverso i fori delle piastre.
 - Fissare la tenda sulle traverse perimetrali con gli appositi elastici con gancio.
 - Controventare la tenda a terra con gli appositi tiranti utilizzando i picchetti S2.
- In caso di montaggio su sabbia, neve o fango fissare a tenda terra i tiranti con gli appositi picchetti (LA50). Coprire le estremità affioranti dei picchetti usati per fissare i tiranti con gli appositi cappucci in gomma.



5.6 PAVIMENTO

Il pavimento **deve essere montato prima del resto della struttura** ed è composto dai seguenti elementi:

- n.1 ROTOLO GRELLE mt. 1,25 x 7,80 - (A)
- n.2 ROTOLO GRELLE mt. 1,75 x 5,60 - (B e C)

I rotoli vanno collegati tra loro in modo da realizzare lo schema indicato in fig. 1.

- Srotolare i 3 rotoli di grelle pre assemblati e accostarli l'uno all'altro posizionando al centro quello più lungo e stretto (A) in modo che i "dentini" di aggancio abbiano l'apertura verso l'alto (vedi particolare Z in figura 1).
- Sovrapporre la grella A alla grella B centrandone e facendo combaciare i dentini di aggancio in A con le relative scanalature in B. Partendo da una delle due estremità, allargare la scanalatura aiutandosi con l'apposito dispositivo in dotazione ed applicare una pressione sufficiente affinché le due parti si aggancino.
- Ripetere l'operazione per la grella C

5.7 TAPPETO ANTIPOLVERE

Il tappeto antipolvere deve essere posizionato **all'interno della camera montata**.

- n.4 ROTOLO TAPPETO mt. 1,25 x 5,75 - (D)
- n.2 ROTOLO TAPPETO mt. 1,25 x 1 - 2 pz. (E)

- Posizionare i 4 ROTOLI TAPPETO (D) ad un'estremità della camera interna montata, come indicato in figura 2 e srotolarli.
- Posizionare i 2 ROTOLI TAPPETO piccoli (E) sulle 2 soglie d'ingresso.

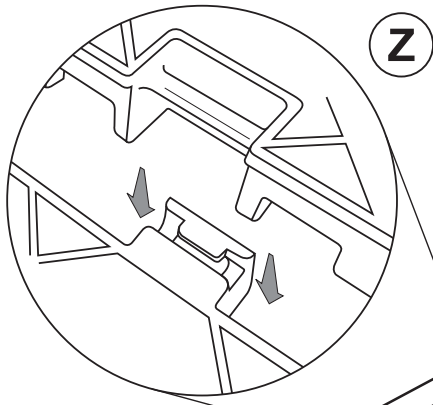
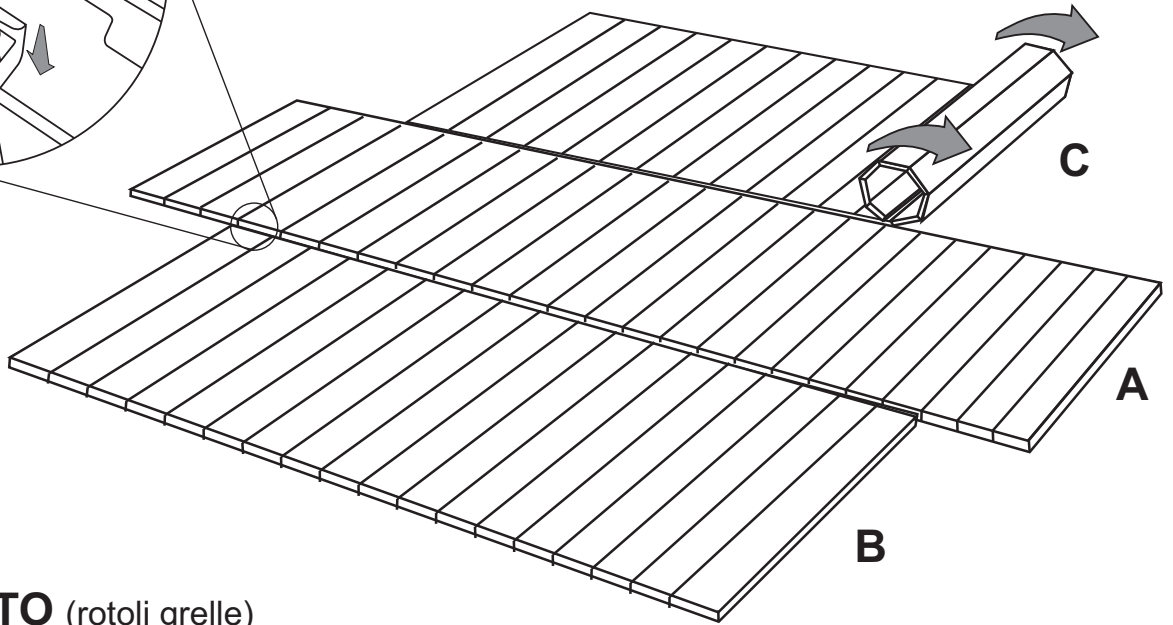
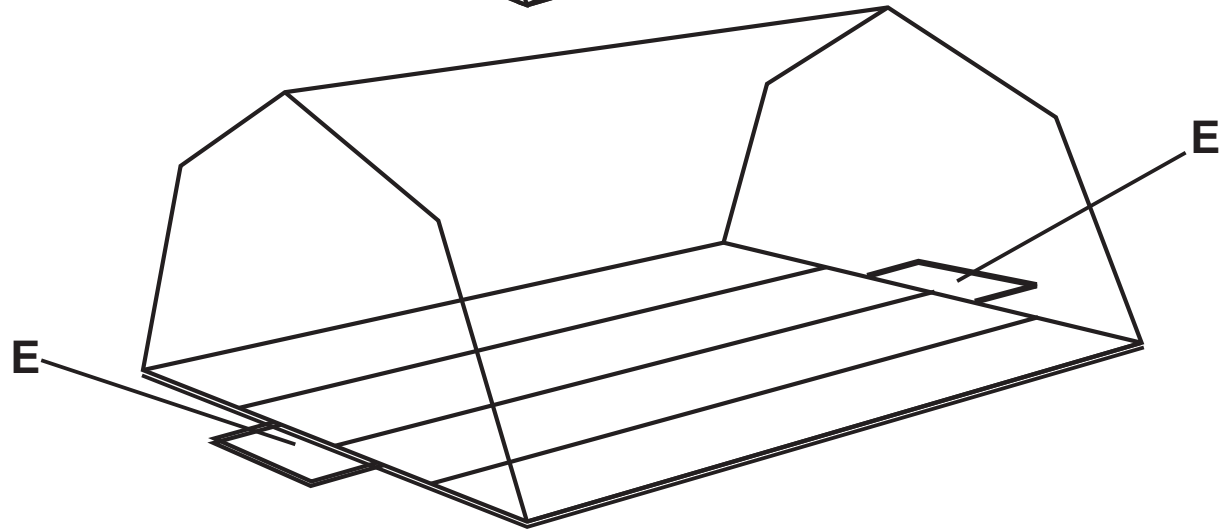
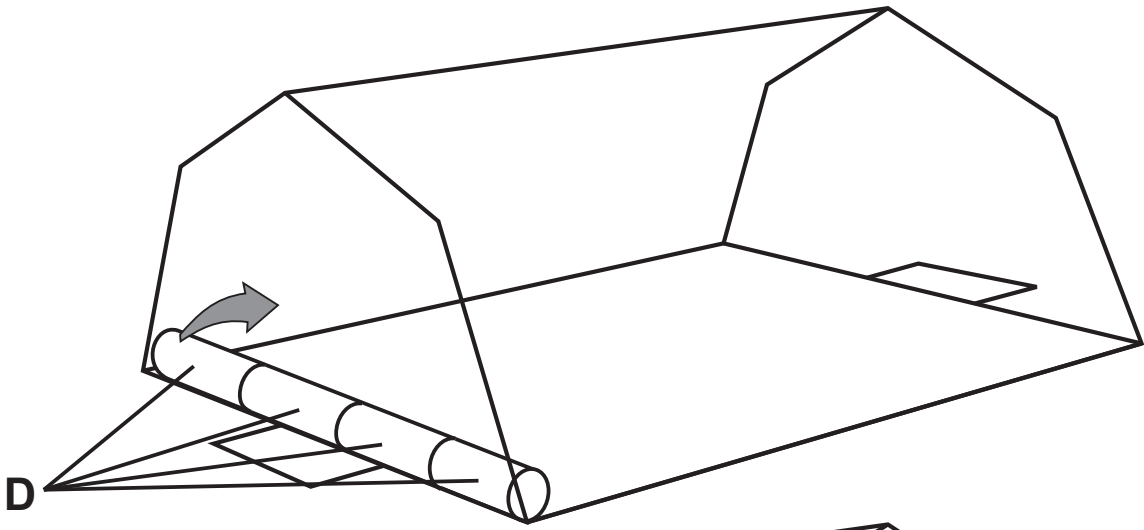


fig. 1



PAVIMENTO (rotoli grelle)

fig. 2



TAPPETO ANTIPOLVERE

5.8 IMPIANTO ELETTRICO

L'impianto elettrico deve essere installato durante il montaggio della camera, in modo da poter raggiungere il colmo senza l'utilizzo di scale.

L'impianto elettrico è composto dai seguenti elementi:

- n.1 quadro elettrico di distribuzione 230V - 32 A
- n.3 lampade fluorescenti tubolari con collegamento parallelo in catena
- n.1 lampada per illuminazione notturna
- n.1 lampada portatile ricaricabile con caricabatteria
- n.1 prolunga mobile da 10m
- n.1 prolunga mobile per alimentazione lampade fluorescenti, da 5m
- n.1 tavolino in alluminio per quadro elettrico

I sopracitati elementi vanno collegati tra loro in modo da realizzare lo schema indicato in fig. 3.

- Fissare le lampade all'armatura tramite le apposite catene: in questa fase mantenere le lampade all'esterno del telo della camera.

- Collegare tra loro le lampade con le apposite prese.

- Infilare le lampade nelle feritoie presenti al centro del telo della camera, in modo da lasciare le spine di collegamento all'esterno della stessa. (vedi fig. 4)

- Ripetere le operazioni sopradescritte per posizionare la luce notturna come descritto nello schema indicato in fig. 3. Proseguire con il montaggio della tenda .

- A tenda ultimata agganciare la luce d'emergenza all'anello predisposto sull'ingresso anteriore.

- Posizionare il quadro elettrico a lato dell'ingresso anteriore utilizzando l'apposito tavolino in dotazione fissandolo con le viti presenti. Per completare il montaggio dell'impianto collegare i cavi delle lampade e la prolunga.

fig. 3

SCHEMA IMPIANTO ELETTRICO

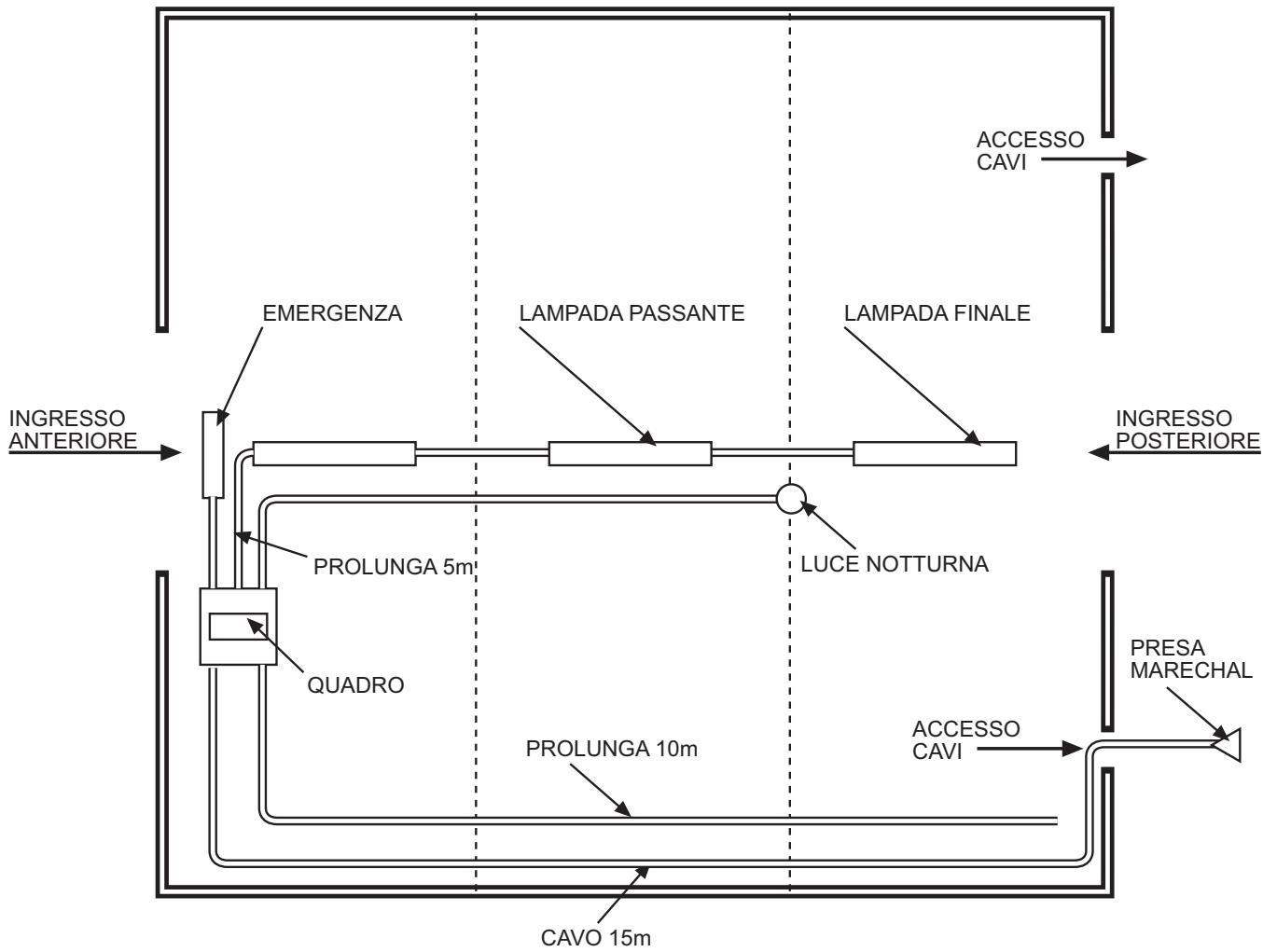
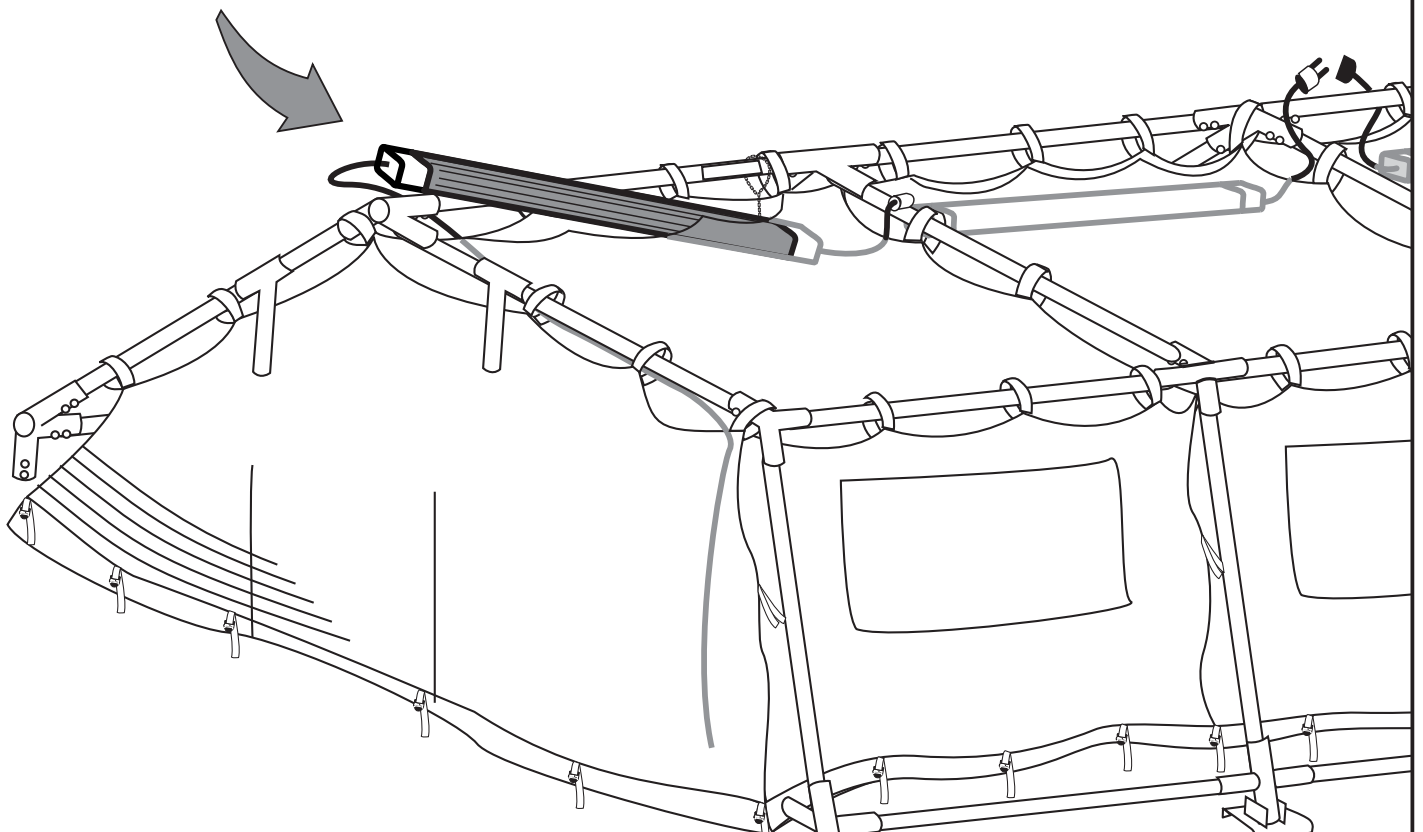


fig. 4

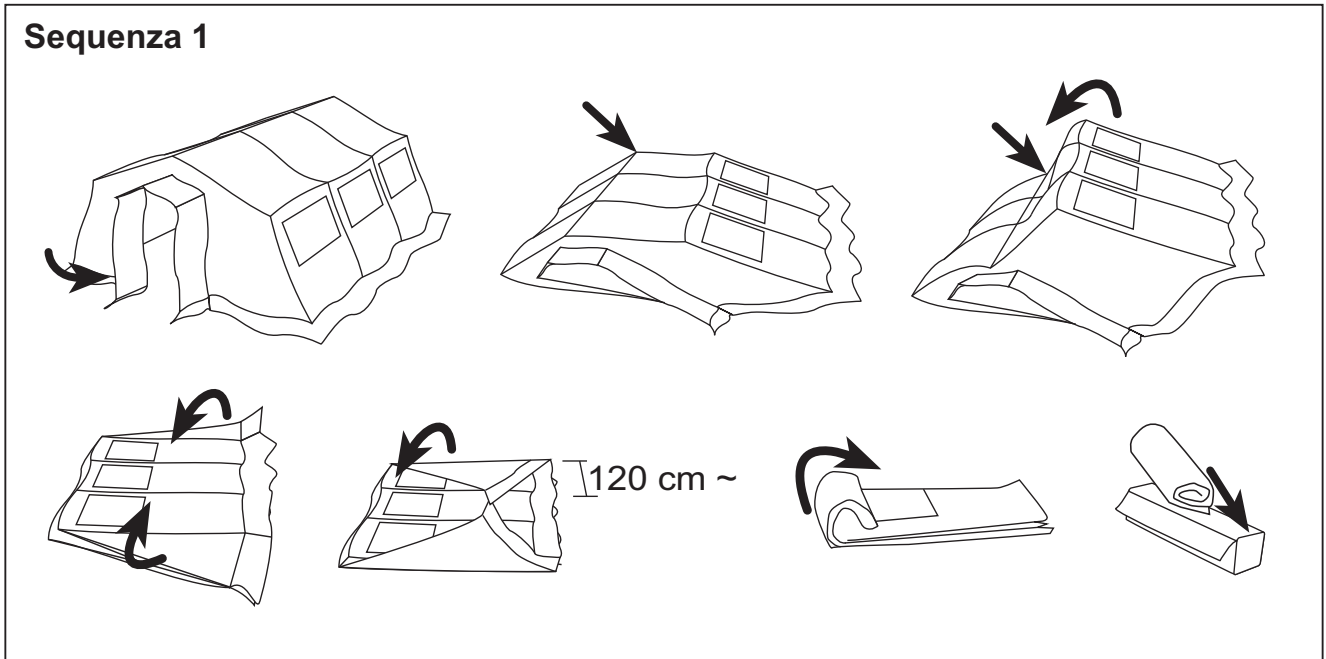
INSERIMENTO LAMPADE



6. SMONTAGGIO

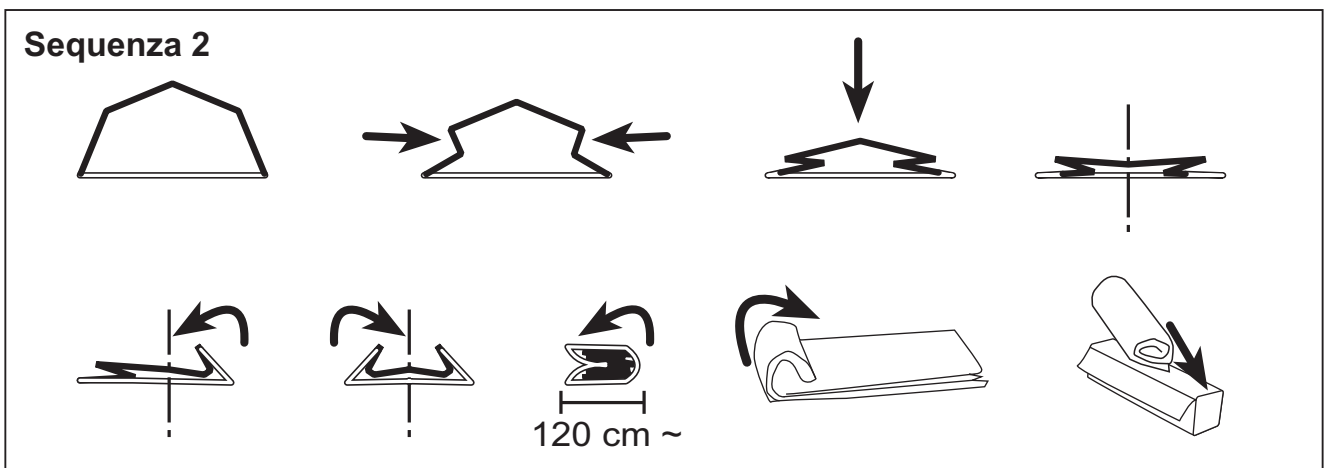
- Rimuovere i picchetti e riporli nell'apposito sacchetto.
- Rimuovere i tiranti dal telo esterno e riporli nell'apposito sacchetto.
- Se la configurazione prevede il pavimento rimuovere i tappeti antipolvere stesi all'interno della camera.
- Se la configurazione prevede l'impianto elettrico rimuovere il quadro con il relativo supporto, la prolunga e la luce d'emergenza.
- Smontare la struttura degli ingressi e successivamente le gambe da un lato della tenda in modo da abbassarla e permettere una facile rimozione del telo esterno.
- Piegarlo il telo esterno come descritto nella **Sequenza 1**.

Sequenza 1



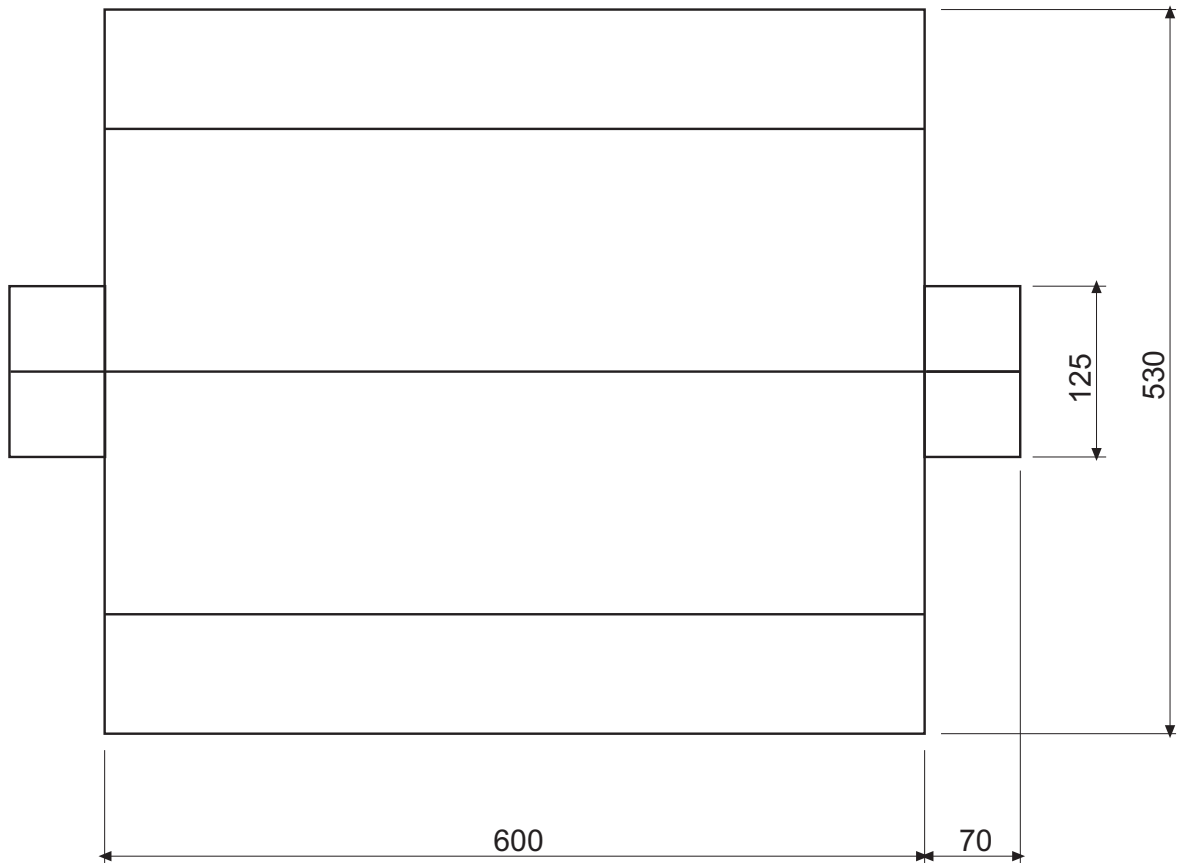
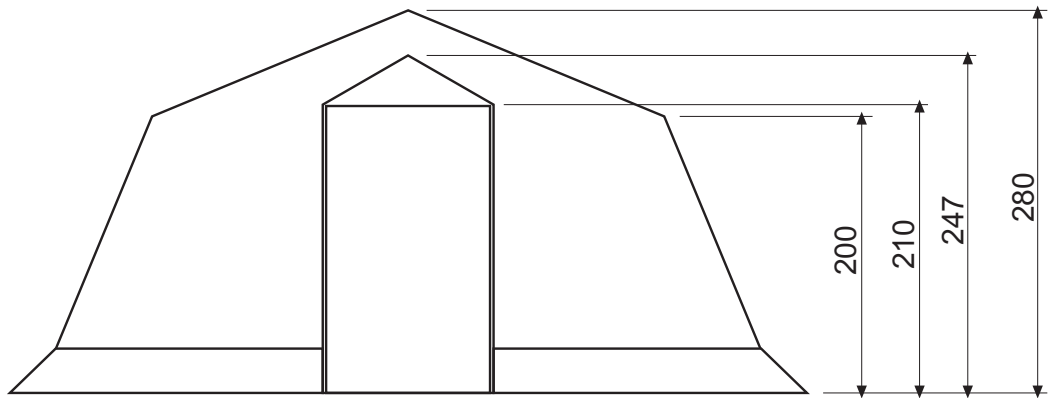
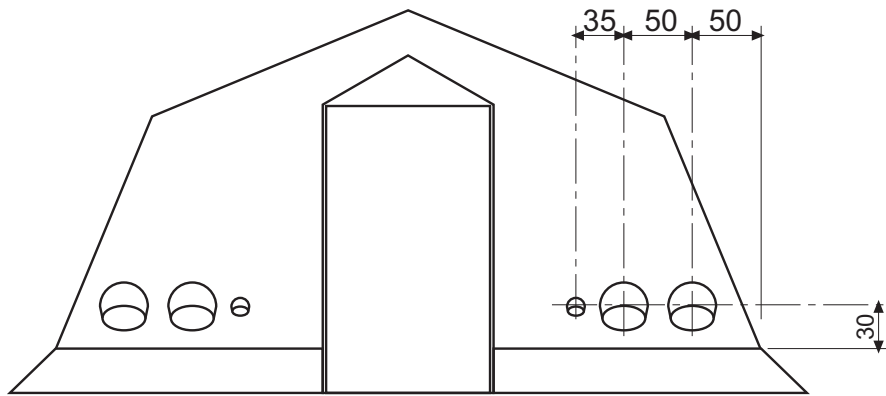
- Se la configurazione prevede l'impianto elettrico smontare le lampade restanti.
- Slacciare la camera e piegarla come descritto nella **Sequenza 2**, in questo modo sarà possibile riporre il telo interno senza che il perimetro tocchi terra e venga sporcato.

Sequenza 2



- Smontare la struttura e riporre le parti come descritto nel contenuto colli.
- Se la configurazione prevede il pavimento sganciare i tre tappeti di grelle facendo leva nella fessura presente fra essi con l'apposito dispositivo e arrotolare.
- Se possibile non imballare mai la tenda umida o bagnata. In caso contrario, appena possibile, aprirla e farla asciugare bene.

7. PIANTE E VISTE TENDA 3 CAMPATE tipo A e B



ALLEGATO 1.3

ISTRUZIONI MONTAGGIO

TENDA 4 CAMPATE



Presidenza del Consiglio dei Ministri

Dipartimento della Protezione Civile

TENDA 4 CAMPATE

Il presente manuale si riferisce alla tenda autostabile ad armatura metallica a 4 campate, nelle due diverse configurazioni:

- tenda tipo C (tenda 4 campate completa di accessori : impianto elettrico, pavimento in grelle e tappeto antipolvere)
- tenda tipo D (tenda 4 campate, senza accessori)

INDICE

1. IMPIEGO

2. TRASPORTO E CONSERVAZIONE DELLE TENDE

3. MANUTENZIONE

4. CONTENUTO DEI COLLI

5. MONTAGGIO

- | | |
|-----|-------------------------------------|
| 5.1 | AREA |
| 5.2 | STRUTTURA |
| 5.3 | CAMERA |
| 5.4 | TELO ESTERNO |
| 5.5 | TIRANTATURA E OPERAZIONI CONCLUSIVE |
| 5.6 | PAVIMENTO (GRELLE) |
| 5.7 | TAPPETO ANTIPOLVERE |
| 5.8 | IMPIANTO ELETTRICO |

6. SMONTAGGIO

7. PIANTE E VISTE

1. IMPIEGO

La tenda autostabile ad armatura metallica è destinata all'alloggio di persone.

2. TRASPORTO E CONSERVAZIONE DELLE TENDE

Le tende sono stoccate entro container eli-aviotrasportabili, secondo uno schema di carico preciso che va rispettato ad ogni movimentazione.

Le tende sono contenute entro contenitori metallici.

Gli accessori (tappeto antipolvere, pavimento in grelle e impianto elettrico) nonché gli accessori previsti in ogni container, (generatori e torri faro) sono contenuti entro il container, resi solidali alle pareti e/o ai contenitori metallici delle tende.

I contenitori metallici delle tende sono impilabili e movimetabili tramite transpallet e/o carello elevatore su tutti i lati.

Le singole tende sono suddivise in 4 colli, costituiti da contenitori in tela provvisti di 4 maniglie, atte a essere trasportate da 4 persone, con un carico per persona inferiore a 15 kg.

3. MANUTENZIONE

Le tende sono contenute entro container coibentati al fine di ridurre i fenomeni di condensazione.

Le tende devono essere riposte entro i container in condizioni idonee.

Dopo ogni uso deve essere verificato che i teli siano puliti e asciutti e che anche l'armatura metallica e i picchetti siano puliti.

Nel caso in cui, al momento dello smontaggio della tenda, non sia possibile per le condizioni atmosferiche verificarne l'effettiva asciugatura, si raccomanda di rimontarla e/o di far asciugare i teli non oltre una settimana dallo smontaggio.

Eventuali macchie o presenza di fango devono essere asportate con acqua, senza fare ricorso a saponi e detersivi che potrebbero alterare le caratteristiche di impermeabilità dei tessuti.

4. CONTENUTO DEI COLLI (La tenda è contenuta in 4 colli)

Collo 1 – colore blu : Telo esterno

Collo 2 – colore grigio : Telo interno (camera)

Collo 3 – colore verde oliva : Giunti e accessori

Collo 4 – colore verde oliva : Armatura metallica

Collo 5 – colore verde smeraldo : Impianto elettrico (se la configurazione lo prevede - tende tipo C)

5. MONTAGGIO

5.1 AREA

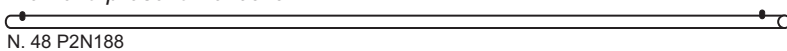
Il terreno deve essere liberato dalla presenza di arbusti, pietre e altri oggetti che possano danneggiare la tenda. Devono essere inoltre evitate le zone sottostanti alberi le cui foglie o resina potrebbero danneggiare le tende stesse.

Il terreno deve essere per quanto possibile spianato e drenato, avendo cura di evitare gli impluvi.

ATTENZIONE: La tenda ha un lato anteriore e un lato posteriore, asservito da eventuali dispositivi di illuminazione e riscaldamento/condizionamento. Il lato posteriore si caratterizza dalla presenza sul telo di bocchettoni circolari per il passaggio dei cavi o dei tubi di mandata dell'aria. Individuare l'orientamento della tenda in funzione di tali dispositivi.

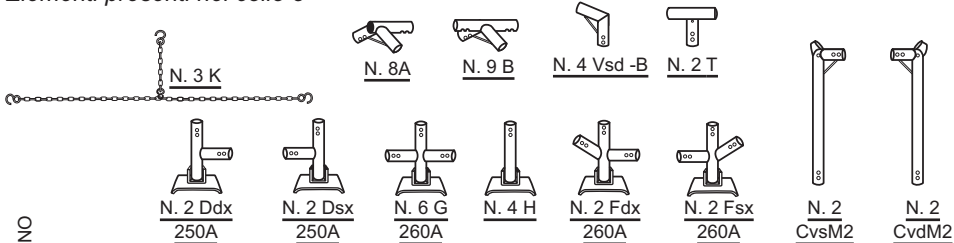
5.2 STRUTTURA

Elementi presenti nel collo 4



N. 48 P2N188

Elementi presenti nel collo 3



PALERIA PER VERANDINO

N. 6 P2N70

N. 2 P2N118

N. 4 P2N188



Mazuolo

N. 1 SACCHETTO (N. 14 TIRANTI 5m)
(N. 14 CAPPUCCI in gomma per picchetti)

PICCHETTI

N. 14 S 2

N.18 S 1

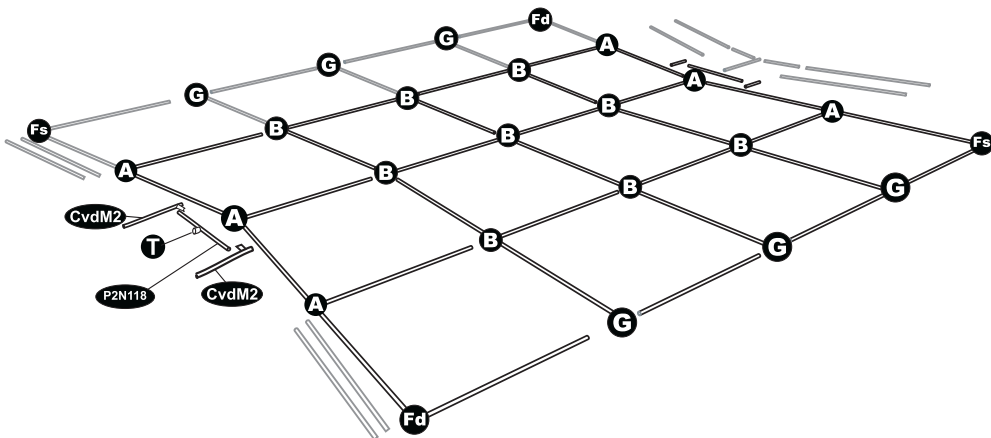
N. 10 LA50

N. 1 SACCHETTO (N. 44 ELASTICI CON GANCIO per interno)
(N. 58 ELASTICI CON GANCIO per esterno)

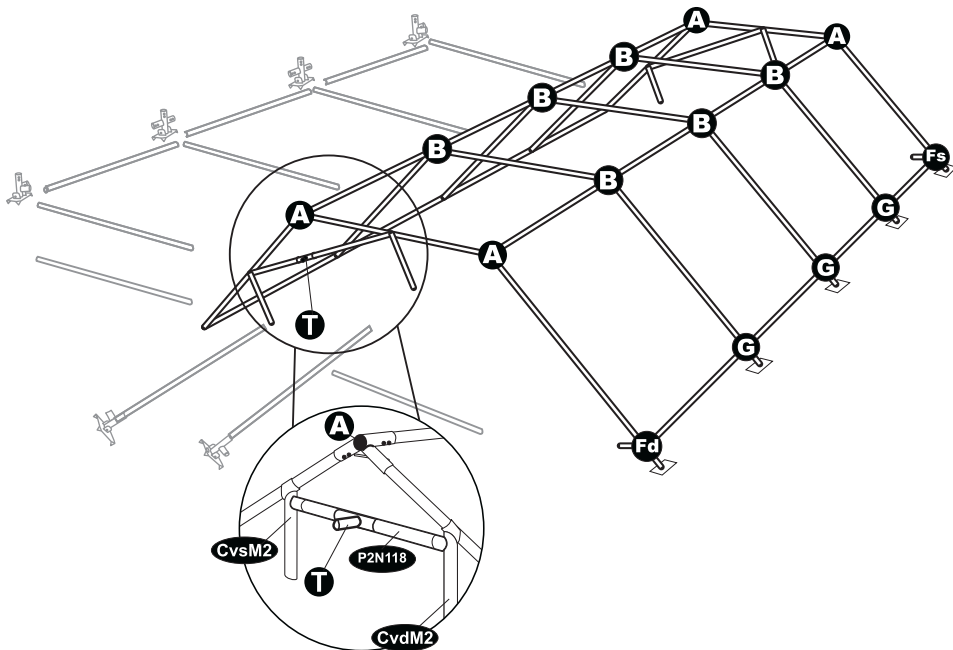
N. 1 SACCHETTO (PER PICCHETTI)



Minimo numero di persone per montaggio: 5



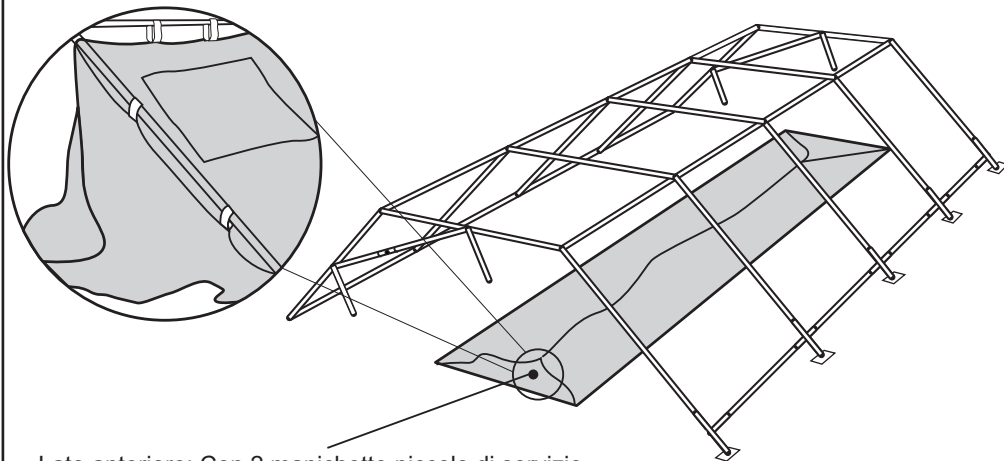
- Predisporre al suolo i vari pezzi componenti il tetto secondo lo schema indicato
- Tutti i pezzi non specificati sono P2N118
- Se la configurazione prevede il pavimento, in questa fase seguire le relative istruzioni di montaggio. (vedi punto 5.6)



- Comporre tutta l'armatura del tetto e le gambe di un lato, complete dei piedi di appoggio.

5.3 CAMERA

- Distendere la camera a terra sotto la paleria



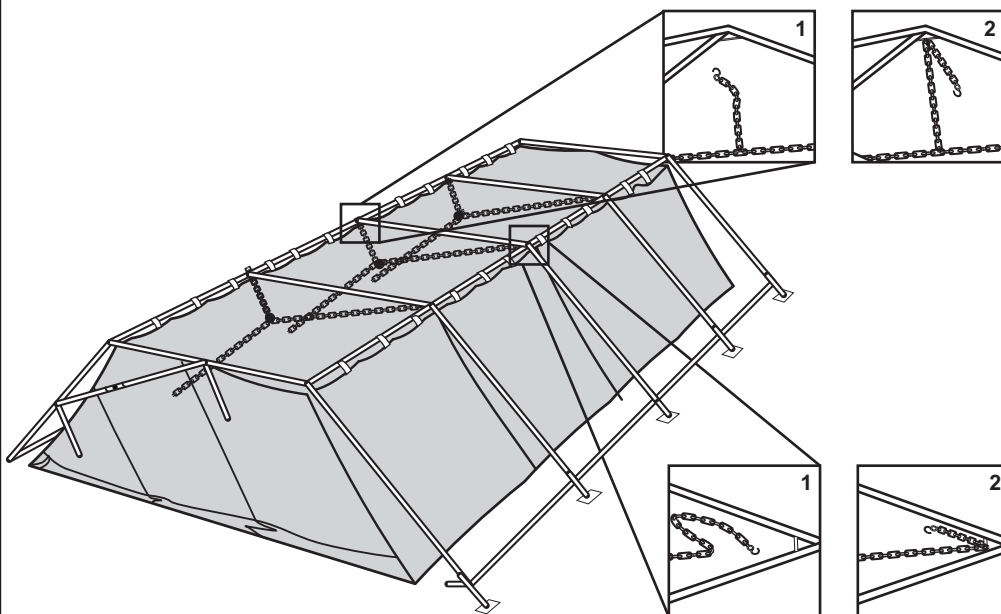
Lato anteriore: Con 2 manichette piccole di servizio

- Agganciare tutta la camera alla paleria (parte tetto), partendo dal laterale completo di piedi.

- **IMPORTANTE**, per evitare danneggiamenti alla struttura nella fase di montaggio, in questa fase e' imperativo agganciare la catena di tenuta "k" facendola passare attraverso il telo camera.

- Se la configurazione prevede l'impianto elettrico, in questa fase seguire le relative istruzioni di montaggio. (vedi punto 5.8)

- Prima di completare il montaggio della camera, in questa fase è necessario procedere con il telo esterno, contenuto nella custodia blu (collo 1/4).

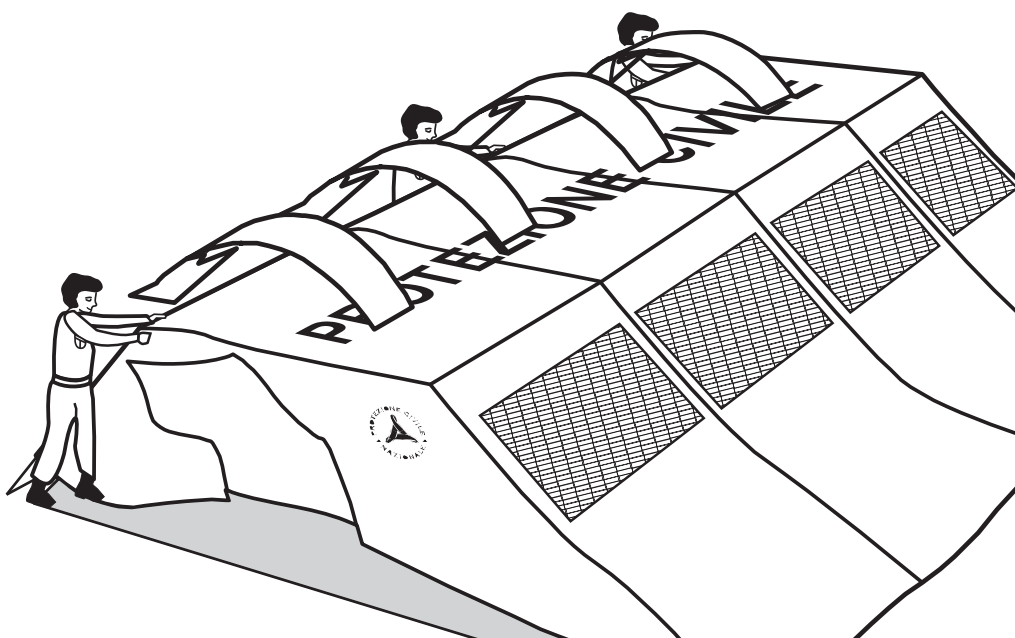
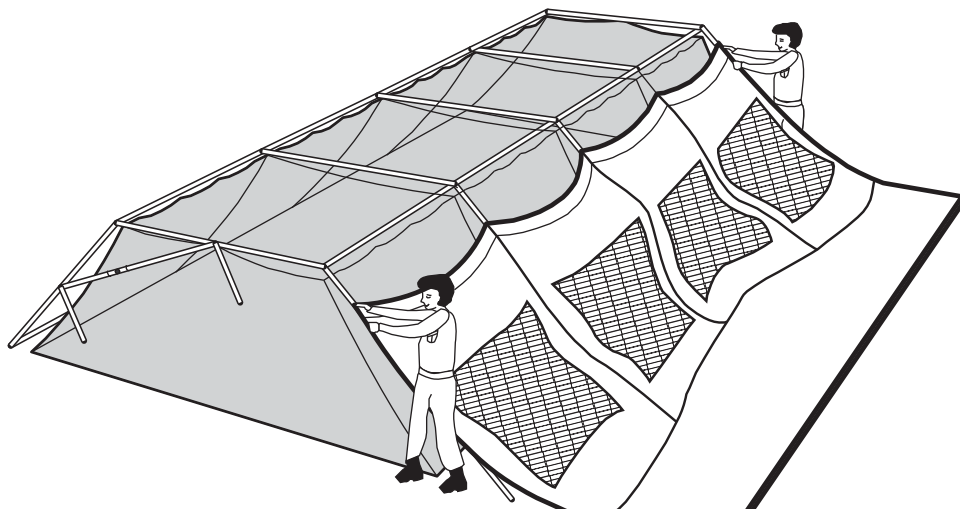


5.4 TELO ESTERNO



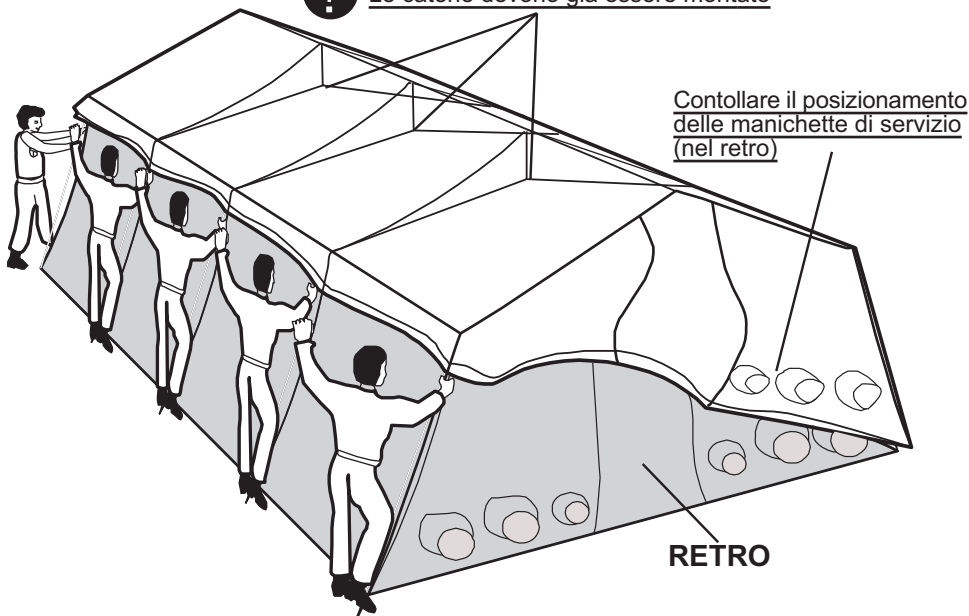
Minimo numero di persone per montaggio: 5

Srotolare il telo a terra lungo il lato con gambe montate e quindi collocarlo sull'armatura.



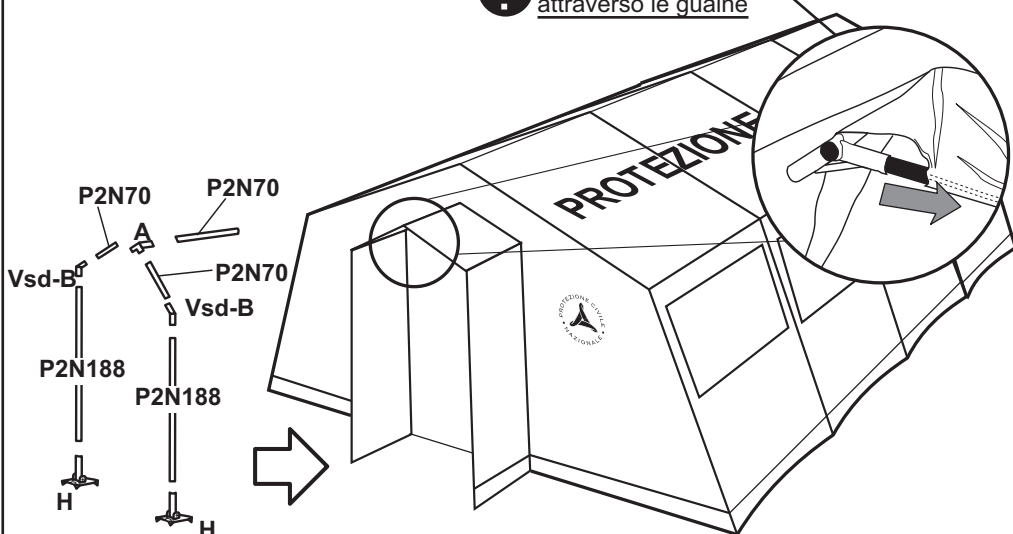
- Sollevare il lato della paleria ancora a terra in 5 persone, inserendo le gambe nei loro alloggiamenti. Collegare le traverse perimetrali parallele al terreno.

! Le catene devono già essere montate



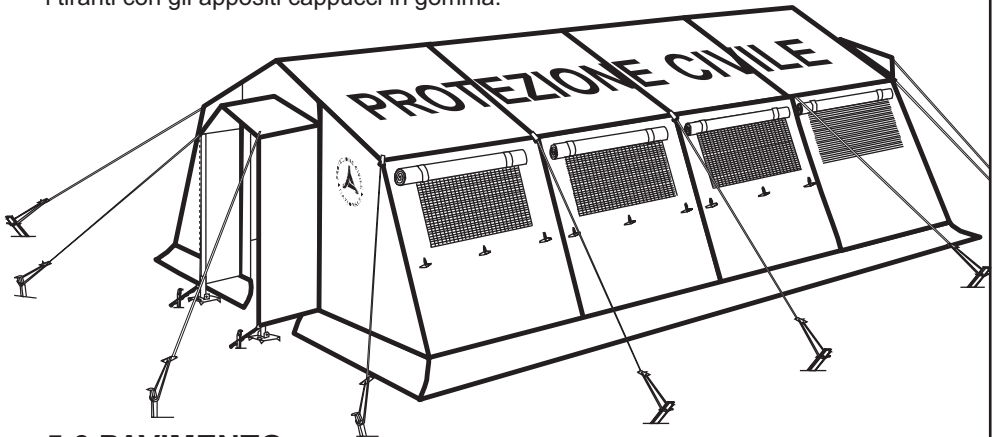
- Inserire la struttura del verandino come indicato nel disegno, sui due ingressi della tenda.

! Inserire Giunti e Paleria attraverso le guaine



5.5 TIRANTATURA E OPERAZIONI CONCLUSIVE

- Sistemare per bene la tenda sull'armatura e infiggere con la mazza i picchetti (S1) nel terreno facendoli passare attraverso i fori delle piastre.
- Fissare la tenda sulle traverse perimetrali con gli appositi elastici con gancio.
- Controventare la tenda a terra con gli appositi tiranti utilizzando i picchetti S2. In caso di montaggio su sabbia, neve o fango fissare a terra i tiranti con gli appositi picchetti (LA50). Coprire le estremità affioranti dei picchetti usati per fissare i tiranti con gli appositi cappucci in gomma.



5.6 PAVIMENTO

Il pavimento **deve essere montato prima del resto della struttura** ed è composto dai seguenti elementi:

- n.1 ROTOLO GRELLE mt. 1,25 x 9,80 - (A)
- n.2 ROTOLO GRELLE mt. 1,75 x 7,60 - (B e C)

I rotoli vanno collegati tra loro in modo da realizzare lo schema indicato in fig. 1.

- Srotolare i 3 rotoli di grelle pre assemblati e accostarli l'uno all'altro posizionando al centro quello più lungo e stretto (A) in modo che i "dentini" di aggancio abbiano l'apertura verso l'alto (vedi particolare Z in figura 1).
- Sovrapporre la grella A alla grella B centrandone e facendo combaciare i dentini di aggancio in A con le relative scanalature in B. Partendo da una delle due estremità, allargare la scanalatura aiutandosi con l'apposito dispositivo in dotazione ed applicare una pressione sufficiente affinché le due parti si aggancino.
- Ripetere l'operazione per la grella C

5.7 TAPPETO ANTIPOLVERE

Il tappeto antipolvere deve essere posizionato **all'interno della camera montata**.

- n.4 ROTOLO TAPPETO mt. 1,25 x 7,75 - (D)
- n.2 ROTOLO TAPPETO mt. 1,25 x 1 - 2 pz. (E)

- Posizionare i 4 ROTOLI TAPPETO (D) ad un'estremità della camera interna montata, come indicato in figura 2 e srotolarli.
- Posizionare i 2 ROTOLI TAPPETO piccoli (E) sulle 2 soglie d'ingresso.

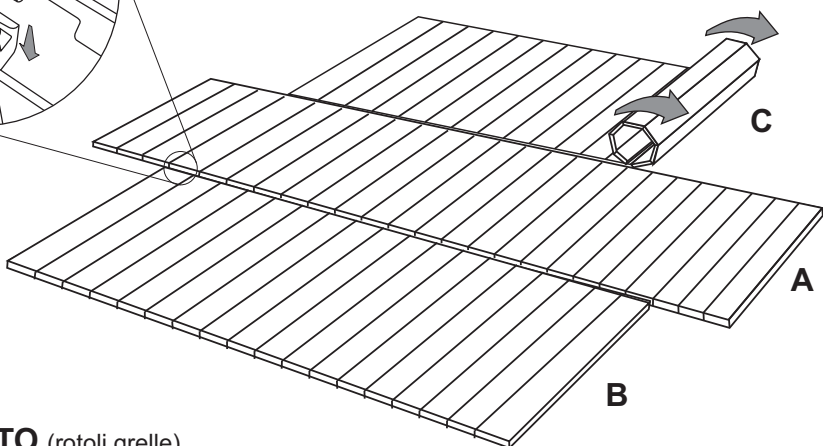
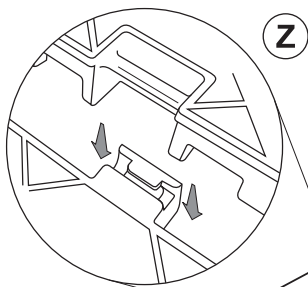


fig. 1

PAVIMENTO (rotoli grelle)

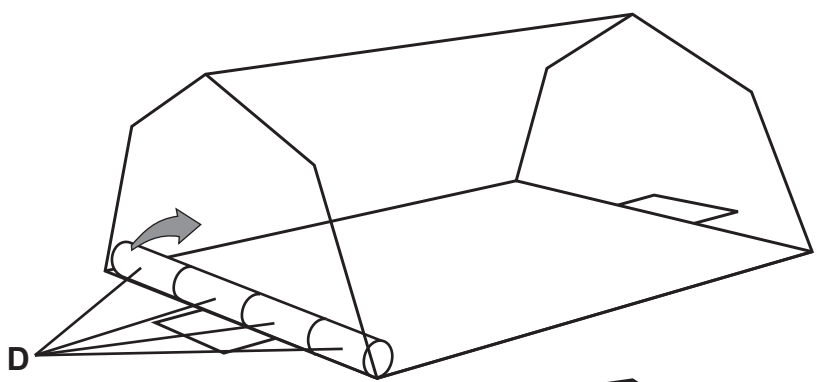
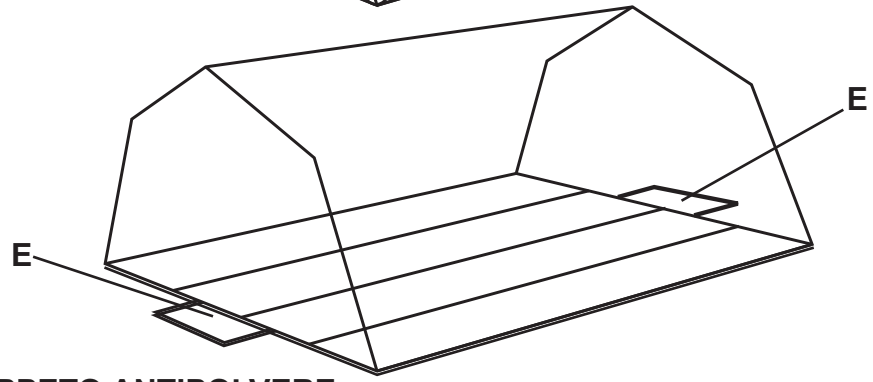


fig. 2



TAPPETO ANTIPOLVERE

5.8 IMPIANTO ELETTRICO

L'impianto elettrico deve essere installato durante il montaggio della camera, in modo da poter raggiungere il colmo senza l'utilizzo di scale.

L'impianto elettrico è composto dai seguenti elementi:

- n.1 quadro elettrico di distribuzione 230V - 32 A
- n.4 lampade fluorescenti tubolari con collegamento parallelo in catena
- n.1 lampada per illuminazione notturna
- n.1 lampada portatile ricaricabile con caricabatteria
- n.1 prolunga mobile da 10m
- n.1 prolunga mobile per alimentazione lampade fluorescenti, da 5m
- n.1 tavolino in alluminio per quadro elettrico

I sopracitati elementi vanno collegati tra loro in modo da realizzare lo schema indicato in fig. 3.

- Fissare le lampade all'armatura tramite le apposite catene: in questa fase mantenere le lampade all'esterno del telo della camera.

- Collegare tra loro le lampade con le apposite prese.

- Infilare le lampade nelle feritoie presenti al centro del telo della camera, in modo da lasciare le spine di collegamento all'esterno della stessa. (vedi fig. 4)

- Ripetere le operazioni sopradescritte posizionare la luce notturna come descritto nello schema indicato in fig. 3. Proseguire con il montaggio della tenda .

- A tenda ultimata agganciare la luce d'emergenza all'anello predisposto sull'ingresso anteriore.

- Posizionare il quadro elettrico a lato dell'ingresso anteriore utilizzando l'apposito tavolino in dotazione fissandolo con le viti presenti. Per completare il montaggio dell'impianto collegare i cavi delle lampade e la prolunga.

fig. 3

SCHEMA IMPIANTO ELETTRICO

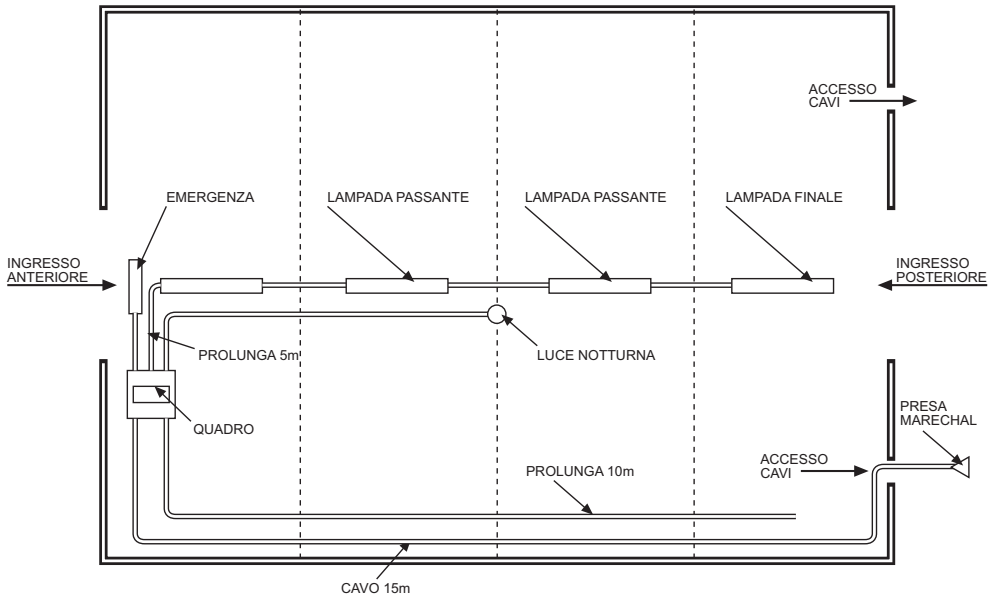
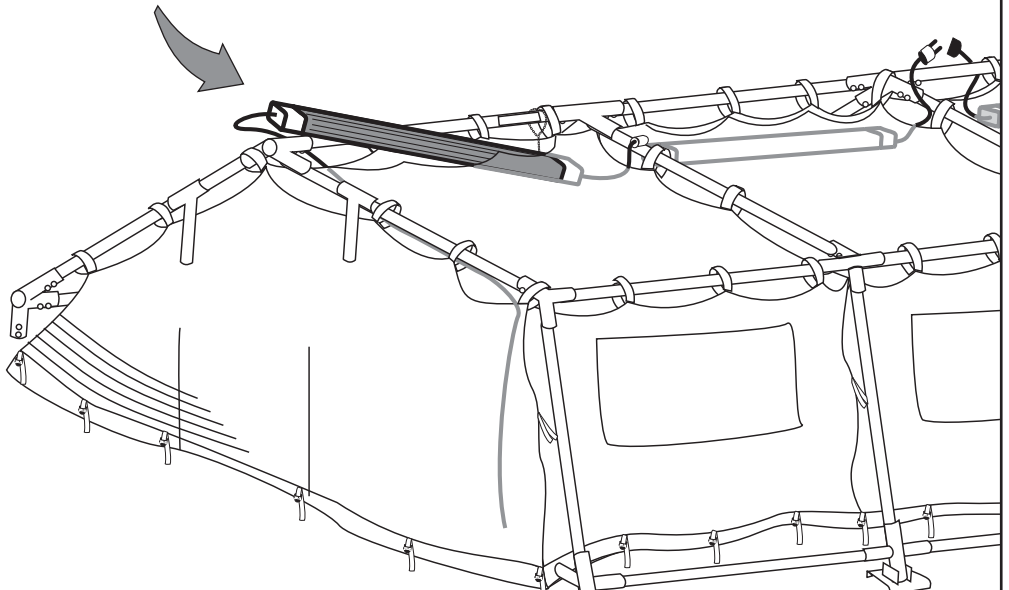


fig. 4

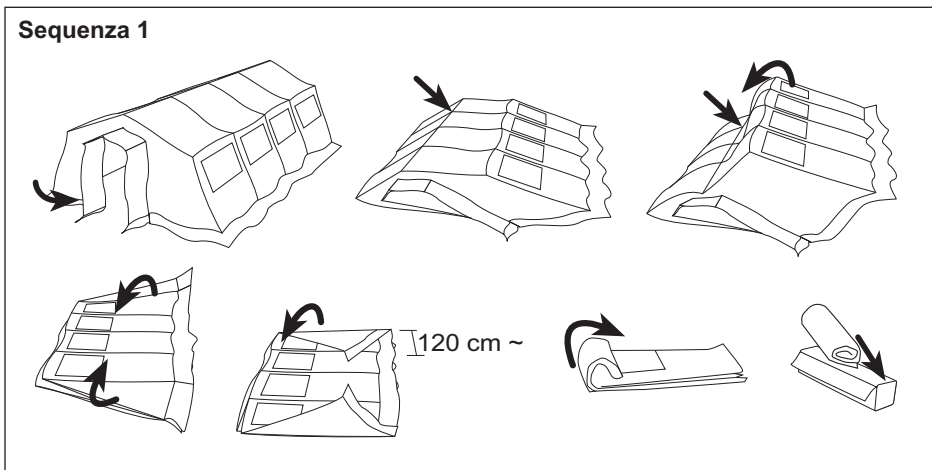
INSERIMENTO LAMPADE



6. SMONTAGGIO

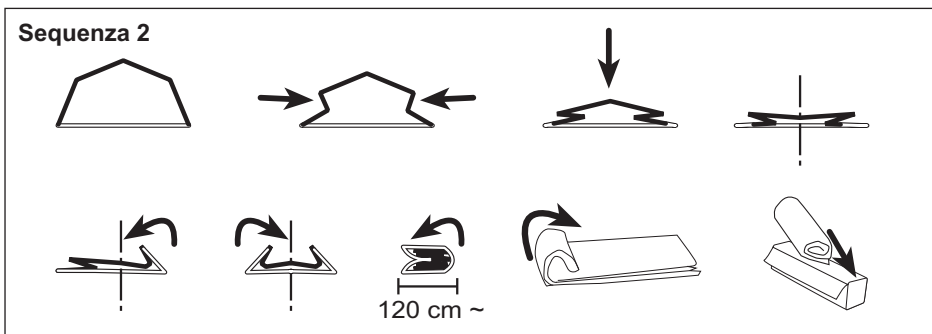
- Rimuovere i picchetti e riporli nell'apposito sacchetto.
- Rimuovere i tiranti dal telo esterno e riporli nell'apposito sacchetto.
- Se la configurazione prevede il pavimento rimuovere i tappeti antipolvere stesi all'interno della camera.
- Se la configurazione prevede l'impianto elettrico rimuovere il quadro con il relativo supporto, la prolunga e la luce d'emergenza.
- Smontare la struttura degli ingressi e successivamente le gambe da un lato della tenda in modo da abbassarla e permettere una facile rimozione del telo esterno.
- Piegare il telo esterno come descritto nella **Sequenza 1**.

Sequenza 1



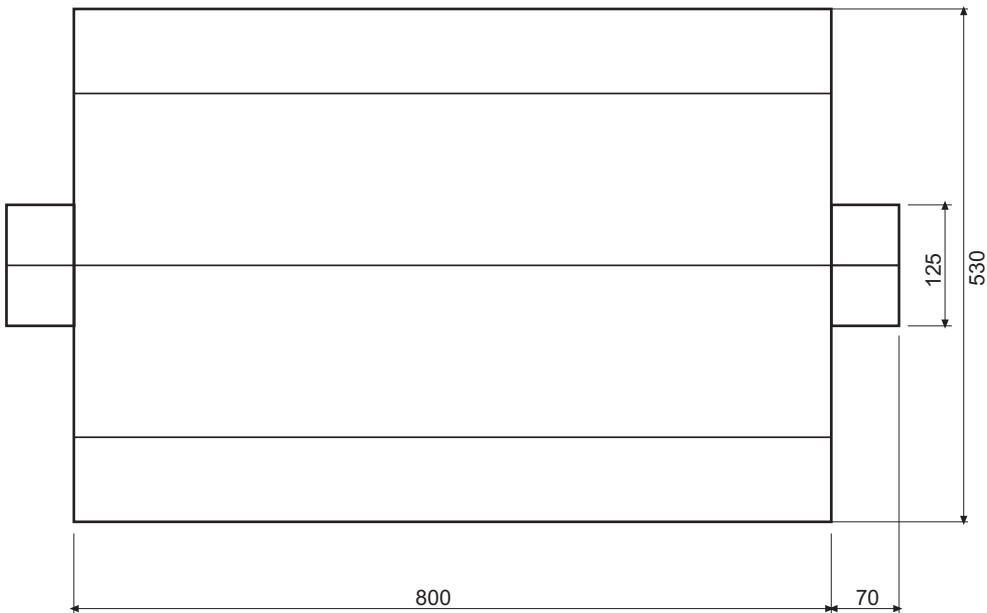
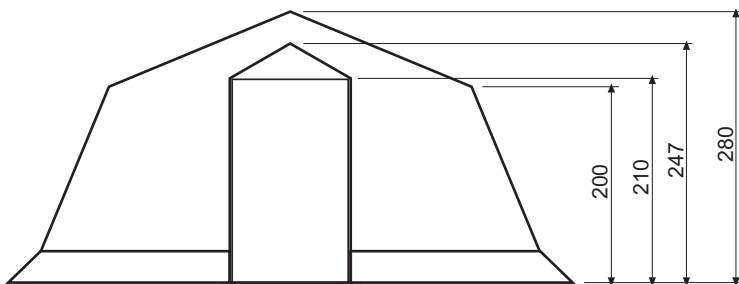
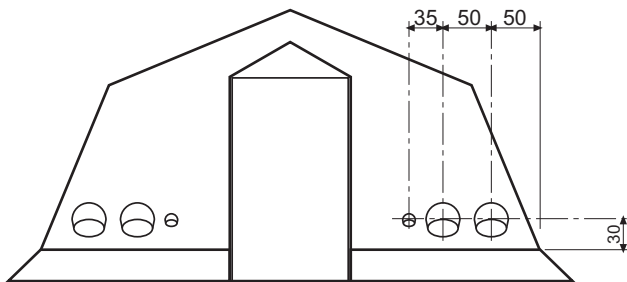
- Se la configurazione prevede l'impianto elettrico smontare le lampade restanti.
- Slacciare la camera e piegarla come descritto nella **Sequenza 2**, in questo modo sarà possibile riporre il telo interno senza che il perimetro tocchi terra e venga sporcato.

Sequenza 2



- Smontare la struttura e riporre le parti come descritto nel contenuto colli.
- Se la configurazione prevede il pavimento sganciare i tre tappeti di griglie facendo leva nella fessura presente fra essi con l'apposito dispositivo e arrotolare.
- Se possibile non imballare mai la tenda umida o bagnata. In caso contrario, appena possibile, aprirla e farla asciugare bene.

7. PIANTE E VISTE TENDA 4 CAMPATE tipo C e D



Si ringraziano tutte le persone che hanno contribuito alla stesura di questo manuale, ed in particolare l'Ing. Elisa Rivolta e l'Arch. Simone Gritti per il lavoro di analisi e composizione del materiale.

